



Cihazı kullanmadan önce kullanma kılavuzunu dikkatlice okuyunuz! Kullanma kılavuzundaki uyarılara uyulmamasından kaynaklanan zarar, ziyan ve şahısların uğrayacağı kazalarda sorumluluk kullanıcıya aittir. Bu durumda oluşan arızalarda cihaz garanti kapsamından çıkar.

ENDA EM SERİSİ DİJİTAL ZAMAN RÖLESİ

ENDA EM SERİSİ Timer cihazını tercih ettiğiniz için teşekkür ederiz.

- ▶ 48x48mm ve 72x72 ebatlı.
- ▶ 2x4 hane LCD göstergeli.
- ▶ Parametreleri ön paneldeki tuşlardan kolayca ayarlayabilme.
- ▶ 9 kademe (0-99.99 saniye ile 0-9999 saat arası) zaman aralığı.
- ▶ Sensör giriş tipini (PNP, NPN) seçebilme.
- ▶ Seçilebilir ileri/geri zaman sayma yönü.
- ▶ Ayarlanabilir giriş sinyali darbe ve boşluk süresi.
- ▶ Hafızalı veya hafızasız çalışabilme.
- ▶ 14 farklı çıkış modu.
- ▶ İki adet N.O. kontak çıkışı ve iki adet NPN 50mA akım sınırlamalı SSR çıkışı.
- ▶ Seçilebilir display parlaklığı.
- ▶ Seçilebilir parametre güvenliği.
- ▶ Soketli klemens ile montaj ve servis kolaylığı.
- ▶ RS485 Modbus haberleşme girişi. (Sipariş seçimli)
- ▶ EN Standartlarına göre CE markalı.



Sipariş Kodu : EM <input type="text" value="0"/> <input type="text" value="1"/> - <input type="text" value=""/> - <input type="text" value=""/>		
1	2	3
1 - Ebatlar 4401.....48x48x87mm 7701.....72x72x97mm	2 - Besleme Voltajı UV...90-250V AC LV.....10-30V DC / 8-24V AC	3 - Modbus (Opsiyonel) RSRS-485 (Siparişte belirtilmelidir)

TEKNİK ÖZELLİKLER

ÇEVRESEL ÖZELLİKLER

Ortam / Depolama Sıcaklığı	0 ... +50°C/-25... +70°C
Bağıl Nem	31°C'ye kadar %80, sonra lineer olarak azalıp 40°C'de %50'ye düşen nemde çalışır.
Koruma Sınıfı	EN 60529 standardına göre Ön panel : IP65, Arka panel : IP20
Yükseklik	En çok 2000m



Yanıcı ve aşındırıcı gaz bulunmayan ortamlarda kullanılmalıdır.

ELEKTRİKSEL ÖZELLİKLER

Besleme	90-250V AC 50/60Hz ; 10-30V DC / 8-24V AC SMPS
Güç Tüketimi	En çok 5VA
Bağlantı	Power klemensi: 2.5mm ² lik soketli, Sinyal klemensi: 1,5mm ² soketli klemens
Bilgi Koruma	EEPROM (en az 10 yıl)
EMC	EN 61326-1: 2013 (EN 61000-4-3 standardı için performans kriteri B sağlanmıştır.)
Güvenlik Gereksinimleri	EN 61010-1: 2010 (Kirlilik derecesi 2, aşırı gerilim kategorisi II)

GİRİŞLER

Start, Gate, Reset Girişi	Bu girişler PNP veya NPN olarak menüden ayarlanabilir. Minimum darbe ve boşluk süreleri 1ms ile 100ms arasında ayarlanabilir. PNP girişlerde aktif seviye, 4V ila 30V'luk puls, NPN girişlerde aktif seviye, 0V ile 2V arası gerilim değeridir.
---------------------------	--

ÇIKIŞLAR

Kontrol Çıkışı OUT1,OUT2	EM4401,OUT1 : 250V AC, 10A (rezistif yük için), NO+NC - OUT2 :250V AC, 5A (rezistif yük için), NO
SSR1, SSR2 Çıkışı	EM7701,OUT1,OUT2 250V AC, 8A (rezistif yük için), NO+NC
Sensör Besleme Çıkışı	Open kollektör çıkışı (S.S. OUT) : En fazla 30V DC, 50mA
Röle Ömrü	12V DC, en fazla 50mA (regülesiz) Yüksüz 5.000.000 anahtarlama; 250V AC, 5A rezistif yükte 100.000 anahtarlama Yüksüz 30.000.000 anahtarlama; 250V AC, 8A rezistif yükte 300.000 anahtarlama Yüksüz 30.000.000 anahtarlama; 250V AC, 10A rezistif yükte 100.000 anahtarlama
Doğruluk	± % 0.01 ± 1ms



Not : Röle ve S.S.OUT çıkışları eş zamanlı çalışır. Yani OUT1 veya OUT2 rölesi çektiği zaman SSR1 veya SSR2 transistörü de iletme girer

KUTU

Kutu Şekli	Sıkıştırılarak panoya yerleştirilir (DIN 43 700'e göre).
Ebatlar	EM4401: G48xY48xD87mm EM7701: G72xY72xD97mm
Ağırlık	EM4401 için yaklaşık 230g (ambalajlı olarak), EM7701 için yaklaşık 380g (ambalajlı olarak)
Kutu Malzemeleri	Kendi kendine sönen plastikler kullanılmıştır.



Solvent (tiner, benzin, asit vs.) içeren veya aşındırıcı temizlik maddeleriyle cihaz silinmemelidir.



SİSEL MÜHENDİSLİK ELEKTRONİK SAN. VE TİC. A.Ş.
Serifali Mah. Barbaros Cad. No:18 Y.Dudullu 34775
ÜMRANİYE/İSTANBUL-TÜRKİYE
Tel : +90 216 499 46 64 Pbx. Fax : +90 216 365 74 01
url : www.enda.com.tr

ENDA
EMxx01-TR-03-220908

TERİMLER

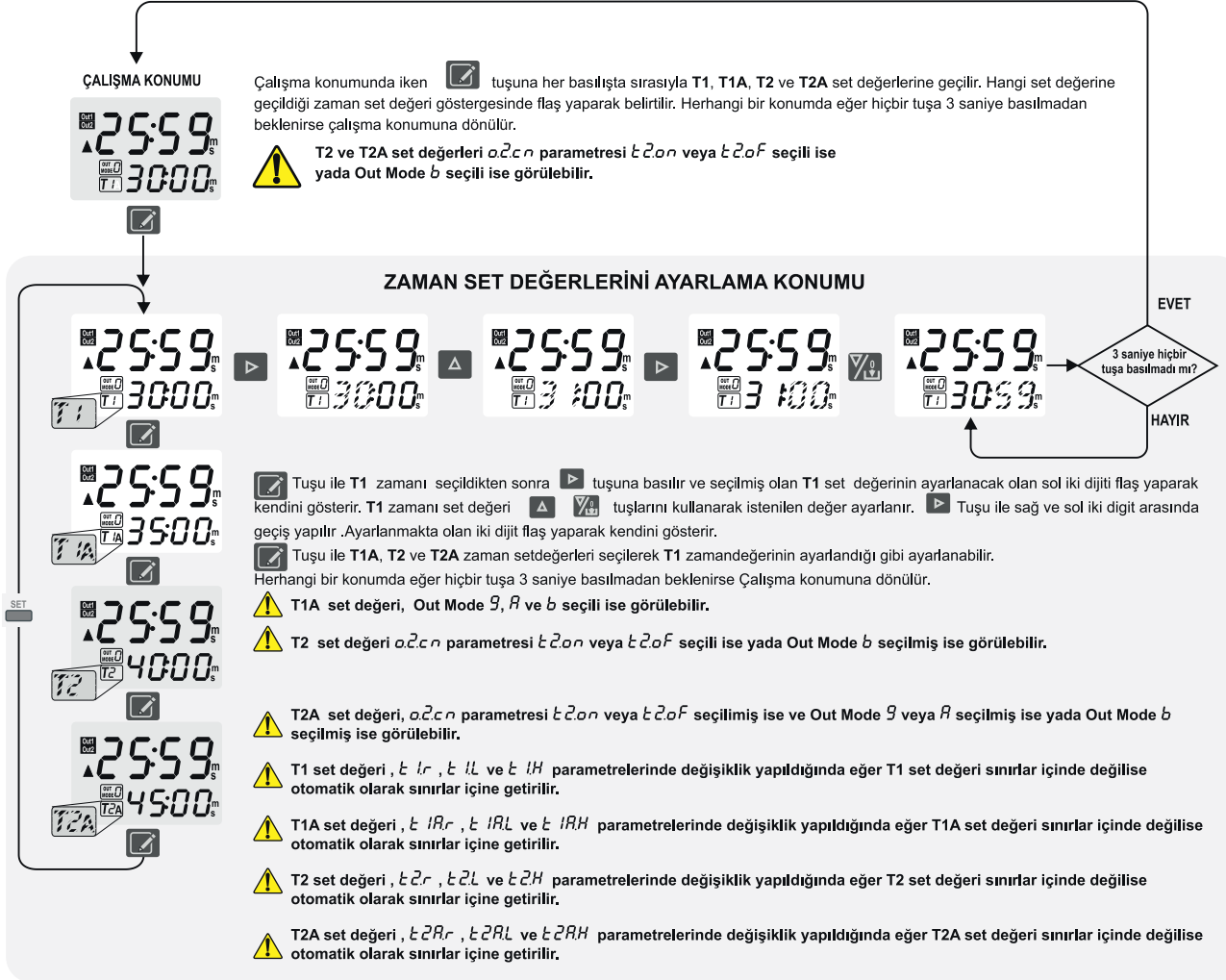


(8) Sayma yönü işareti

- (1) Zaman değeri (Çalışma modunda)
Menu ve Parametre ismi değeri (Programlama modunda)
- (2) Çıkış durum göstergeleri
- (3) Çıkış modu göstergesi (Çalışma modunda)
- (4) Zaman set değeri seçim göstergesi (Çalışma modunda)
- (5) Set değeri veya zaman değeri (Çalışma modunda)
Parametre değeri (Programlama modunda)
- (6) Sinyal girişleri durum göstergeleri
- (7) Tuş takımı

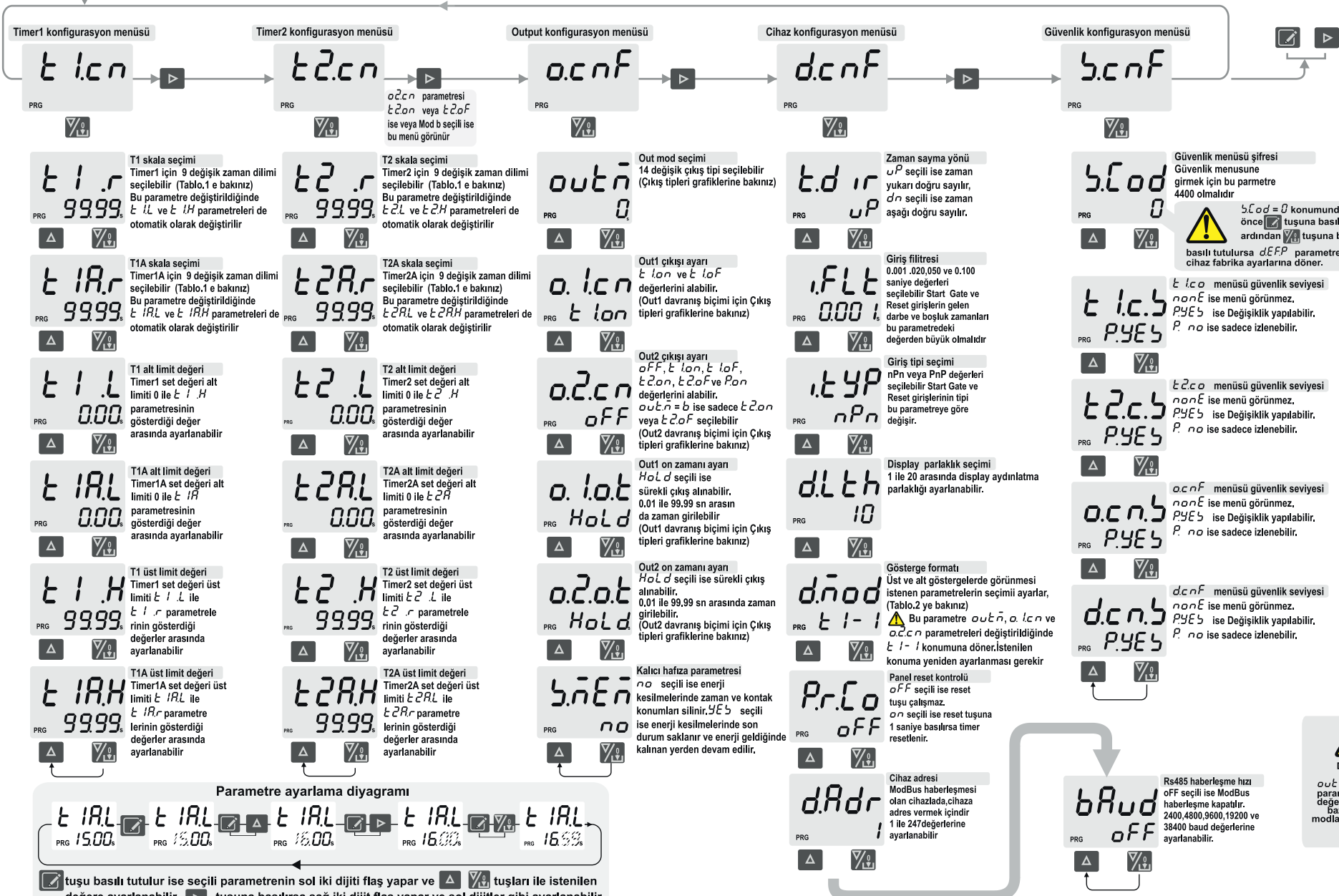
(1) PV göstergesi	7 parçalı 4 hane yeşil LCD gösterge (Karakter yüksekliği 10mm)
(5) SV göstergesi	7 parçalı 4 hane yeşil LCD gösterge (Karakter yüksekliği 7mm)
(2) Çıkış göstergeleri	İki adet (Yeşil renk)
(6) Giriş göstergeleri	Üç adet (Yeşil renk)
(3) Çıkış modu göstergesi	Seçili çıkış modu numarasını gösterir (Yeşil renk)
(7) Tuş takımı	Mikro switch
(4) Set değeri numarası	SV göstergesinde görünen set değerinin adını gösterir (Yeşil renk)

ZAMAN SET DEĞERLERİNİN AYARLAMASI



CİHAZ PROGRAMLAMA DİYAGRAMI

Program konumunda çalışma konumuna geçmek için:
Program konumunda 20 sn. herhangi bir tuşa basılmaz ise otomatik olarak bilgi kaydedilir ve çalışma konumuna geçilir veya tuşuna basılıp ana menüye geçildikten sonra tuşlarına aynı anda basıldığında bilgi kaydedilir ve çalışma konumuna geçilir.



Tablo.1

Skala seçim tablosu

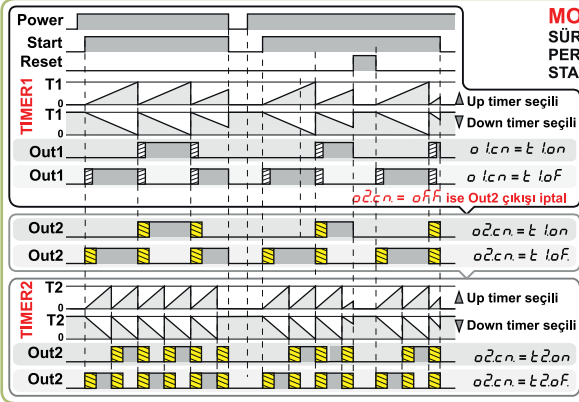
Parametre	Ayarlanabilir değer
9999s	0.00 s ile 99.99 s
9999m	0.0 s ile 999.9 s
9999h	0 s ile 9999 s
9959m	0 dakika 0.00s ile 99 dakika 59 s
9999m	0,0 dakika ile 999,9 dakika
9959h	0 saat 0 dakika ile 99 saat 59 dakika
9999h	0,0 saat ile 999,9 saat
9999h	0 saat ile 9999 saat

Tablo.2

Gösterilecek parametre seçim tablosu

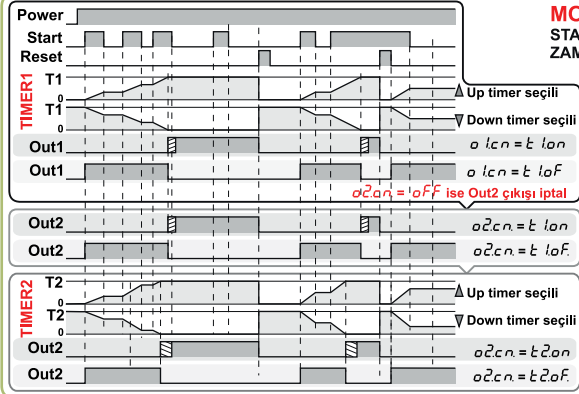
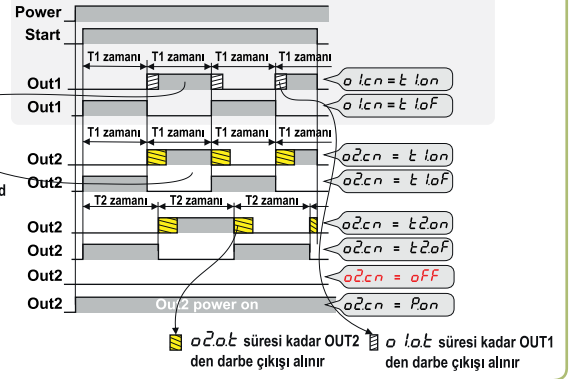
Parametre	ÜST Gösterge	ALT Gösterge
t1-1	Timer1	T1 set
t1.1R	Timer1	T1A set
t1-2	Timer1	T2 set
t1.2R	Timer1	T2A set
t2-2	Timer2	T2 set
t2.2R	Timer2	T2A set
t1t2	Timer1	Timer2
t1R5	Timer1	T1A set
t2R5	Timer2	T2A set

DIKKAT
outn ve o2cn parametrelerinin değerlerine göre bazı display modları görünmez.



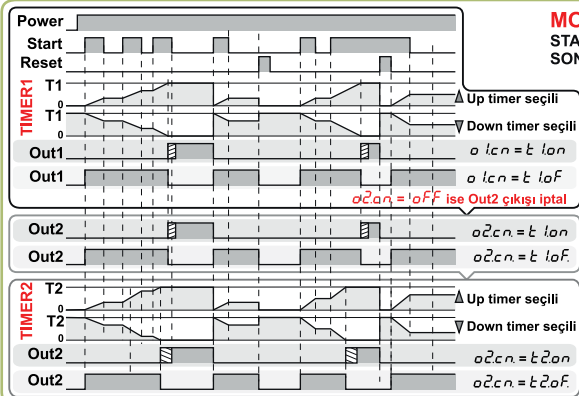
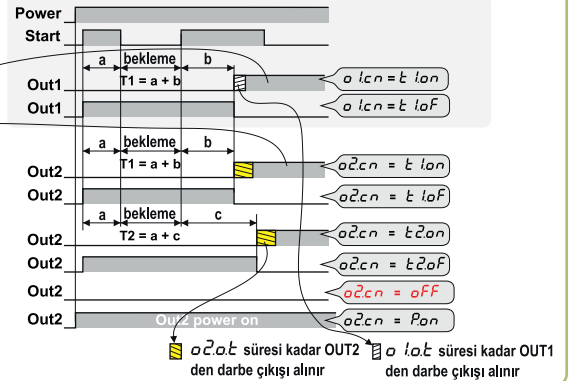
MOD 5
SÜREKLİ START İLE PERİYODİK ÇALIŞMA START SONRASI RESET

a_{lof} veya a_{2of} Hold seçili ise Start sinyali ON olduğu sürece OUT1 her T1 zamanı, OUT2 de her T2 zamanı ile periyodik olarak ON veya OFF olur



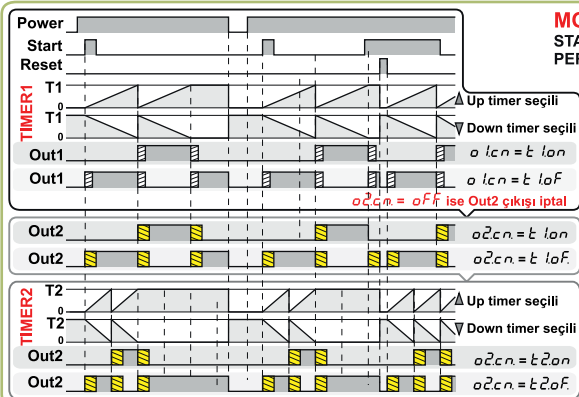
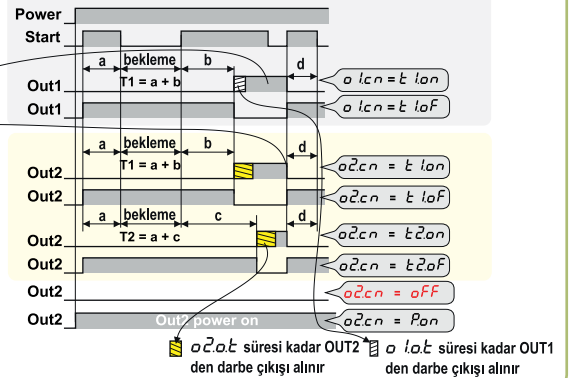
MOD 6
START İLE ZAMANLAMA

a_{lof} veya a_{2of} Hold seçili ise OUT1 veya OUT2 den Reset girişi ON olana kadar sürekli çıkış alınır



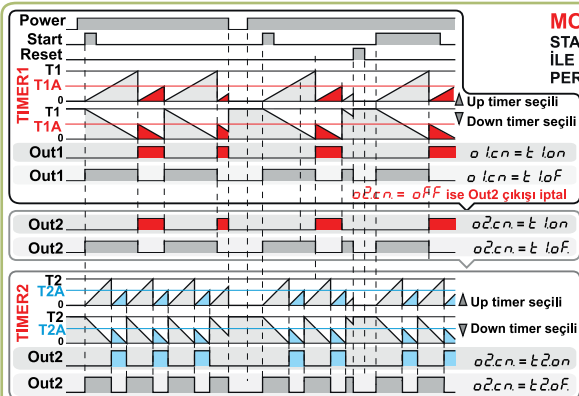
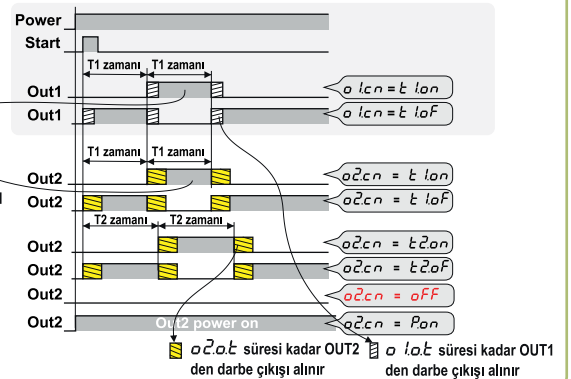
MOD 7
START İLE ZAMANLAMADAN SONRA START İLE RESET

a_{lof} veya a_{2of} Hold seçili ise OUT1 veya OUT2 den, Start girişi veya Reset girişi ON olana kadar sürekli çıkış alınır

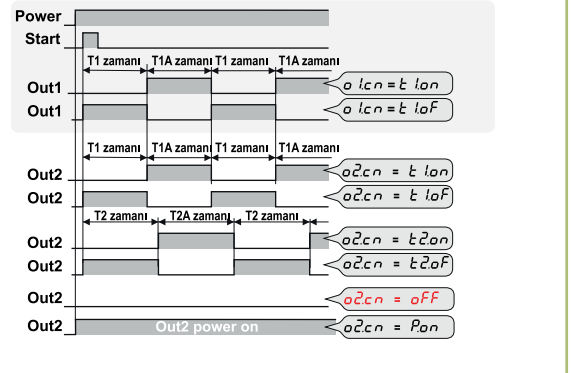


MOD 8
START ON İLE TEK PERİYOD ZAMANLAMA

a_{lof} veya a_{2of} Hold seçili ise Start girişi ON olunca OUT1 T1 zamanı kadar, OUT2 de T2 zamanı kadar ON veya OFF olur (Bir defalık)



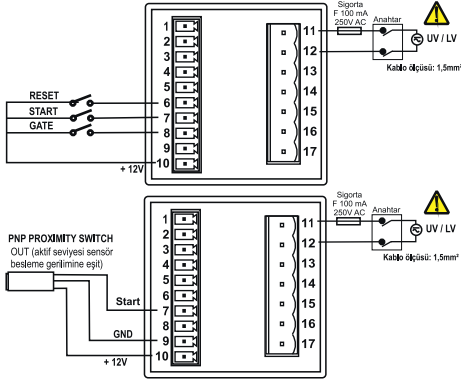
MOD 9
START DARBESİ İLE ON-OFF ZAMANLI PERİYODİK ÇALIŞMA



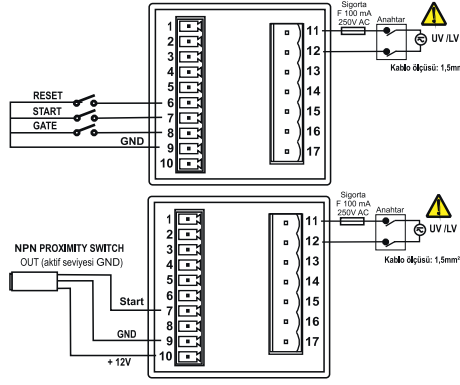
NOT: Gate girişi aktif ise, bütün çalışma modlarında bekleme durumuna geçilir

SENSÖR BAĞLANTI ÖRNEKLERİ

PNP Sensör tipi için bağlantı örnekleri



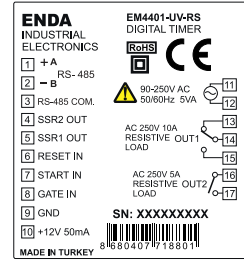
NPN Sensör tipi için bağlantı örnekleri



Cihazın lojik çıkışı elektriksel olarak izole değildir. Bu nedenle topraklı termokupl kullanıldığında lojik çıkış uçları topraklanmamalıdır.

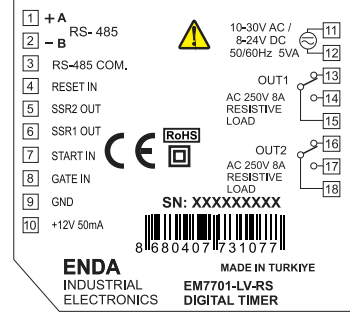
- Not :**
- 1) Besleme kabloları IEC 60277 veya IEC 60245 gereksinimlerine uygun olmalıdır.
 - 2) Güvenlik kuralları gereğince şebeke anahtarı operatörün kolaylıkla ulaşabileceği bir konumda olması ve anahtarın cihazla ilgili olduğunu belirten bir işaretin bulunması gerekmektedir.

BAĞLANTI DİYAGRAMI:



Cihazın tümünde ÇİFT YALITIM vardır.

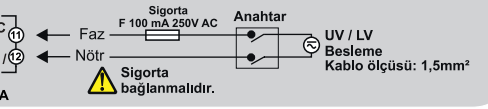
Vida sıkma momenti 0.4-0.5Nm



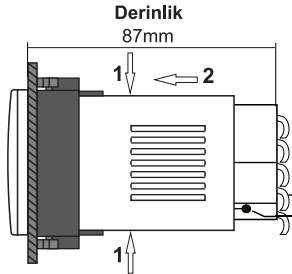
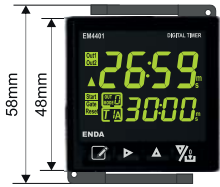
NOT :

BESLEME :

90-250V AC veya 10-30V DC / 8-24V AC 50/60Hz 5VA



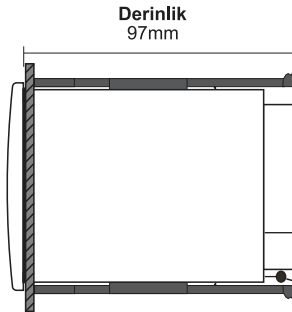
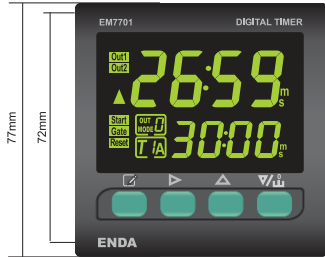
BOYUTLAR



Cihazı panelden çıkarmak için:
- Cihazı 1 yönünde her iki taraftan bastırırken, 2 yönünde itinir.

Bağlantı kabloları
Ortam sıcaklığı ölçüm sensörü

Sıkıştırma aparatı
Panel



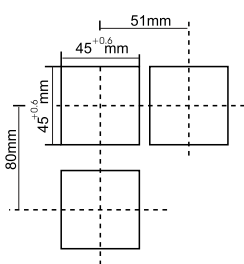
Cihazı panelden çıkarmak için:
- Sıkıştırma aparatını 1 yönünde yukarı kaldırınız.
- Aparatı 2 yönünde çekiniz.

Bağlantı kabloları
Ortam sıcaklığı ölçüm sensörü

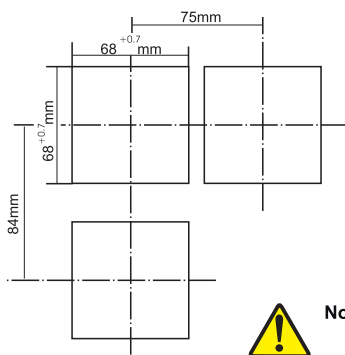
Sıkıştırma aparatı
Panel
Conta

PANEL YUVA KESİTLERİ

EM4401



EM7701



ENDA EM Serisi Pano tipi kontrol cihazıdır. Cihaz talimatlara uygun kullanılmalıdır. Montaj yapılırken bağlantı kablolarında elektrik bulunmamalıdır. Cihaz rutubetten, titreşimden ve kirlilikten korunmalıdır. Çalışma sıcaklığına dikkat edilmelidir. Şebekeye bağlantısı olmayan giriş ve çıkış hatlarında ekranlı ve burgulu kordon kablo kullanılmalıdır. Bu kablolar yüksek güç taşıyan hatların ve cihazların yakınından geçirilmemelidir. Ekran hattı cihaz tarafından ucundan topraklanmalıdır. Montaj ve elektriksel bağlantılar, teknik personel tarafından, kullanma kılavuzundaki talimatlara uygun olarak yapılmalıdır.

- Not:**
- 1) Panel montajı yapılırken bağlantı kabloları için ilave yer ayrılması gerekmektedir.
 - 2) Panel kalınlığı en fazla 9mm olabilir.
 - 3) Cihaz arkasında en az 100mm boşluk bırakılmaz ise, panelden sökülmesi zorlaşır.

ENDA EM SERİSİ DİJİTAL TIMER MODBUS ADRES HARİTASI

1.1 Timer Holding Registerleri bellek haritası

Parametre Numarası	Holding Register adresleri Desimal (Hex)	Veri Tipi	Verinin İçeriği	Okuma /yazma izini	Fabrika Ayarları	
Timer1 Konfigürasyon parametreleri	H0	0000d (0000h)	Word	T1 zamanı için set değeri (Format : BCD = 0-9999d arasında ayarlanabilir) Örnek: 259 saniye ayarlamak için MSB = 02h, LSB = 59h olarak ayarlanmalıdır	Okunabilir / Yazılabilir	10
	H1	0001d (0001h)	Word	T1A zamanı için set değeri (Format H0 parametresindeki gibi olmalıdır)	Okunabilir / Yazılabilir	15
	H2	0002d (0002h)	Word	T1 time base set değeri. 0 = 99.99s, 1 = 999.9s, 2 = 9999s, 3 = 99m59s, 4 = 999.9m 5 = 9999m, 6 = 99h59m, 7 = 999.9h, 8 = 9999h	Okunabilir / Yazılabilir	1
	H3	0003d (0003h)	Word	T1A time base set değeri. (H2 gibi ayarlanır).	Okunabilir / Yazılabilir	0
	H4	0004d (0004h)	Word	T1 zamanı için minimum set değeri limiti.(Format H0 parametresindeki gibi olmalıdır)	Okunabilir / Yazılabilir	0
	H5	0005d (0005h)	Word	T1 zamanı için maksimum set değeri limiti.(Format H0 parametresindeki gibi olmalıdır)	Okunabilir / Yazılabilir	9999
	H6	0006d (0006h)	Word	T1A zamanı için minimum set değeri limiti.(Format H0 parametresindeki gibi olmalıdır)	Okunabilir / Yazılabilir	0
Timer2 Konfigürasyon parametreleri	H7	0007d (0007h)	Word	T1A zamanı için maksimum set değeri limiti.(Format H0 parametresindeki gibi olmalıdır)	Okunabilir / Yazılabilir	9999
	H8	0008d (0008h)	Word	T2 zamanı için set değeri (Format H0 parametresindeki gibi olmalıdır)	Okunabilir / Yazılabilir	30
	H9	0009d (0009h)	Word	T2A zamanı için set değeri (Format H0 parametresindeki gibi olmalıdır)	Okunabilir / Yazılabilir	100
	H10	0010d (000Ah)	Word	T2 time base set değeri.(H2 gibi ayarlanır)	Okunabilir / Yazılabilir	1
	H11	0011d (000Bh)	Word	T2A time base set değeri. (H2 gibi ayarlanır).	Okunabilir / Yazılabilir	0
	H12	0012d (000Ch)	Word	T2 zamanı için minimum set değeri limiti.(Format H0 parametresindeki gibi olmalıdır)	Okunabilir / Yazılabilir	0
	H13	0013d (000Dh)	Word	T2 zamanı için maksimum set değeri limiti.(Format H0 parametresindeki gibi olmalıdır)	Okunabilir / Yazılabilir	9999
Çıkış parametreleri	H14	0014d (000Eh)	Word	T2A zamanı için minimum set değeri limiti.(Format H0 parametresindeki gibi olmalıdır)	Okunabilir / Yazılabilir	0
	H15	0015d (000Fh)	Word	T2A zamanı için maksimum set değeri limiti.(Format H0 parametresindeki gibi olmalıdır)	Okunabilir / Yazılabilir	9999
	H16	0016d (0010h)	Word	Çıkış tipi parametresi.0 ile 13 arasında ayarlanabilir.Seçim için çıkış tipleri grafiklerine bakınız	Okunabilir / Yazılabilir	0
	H17	0017d (0011h)	Word	OUT1 konfigürasyon parametresi.0 ile 2 arasında ayarlanabilir.Seçim için çıkış tipleri grafiklerine bakınız	Okunabilir / Yazılabilir	1
Cihaz Konfigürasyonu	H18	0018d (0012h)	Word	OUT2 konfigürasyon parametresi.0 ile 4 arasında ayarlanabilir.Seçim için çıkış tipleri grafiklerine bakınız	Okunabilir / Yazılabilir	0
	H19	0019d (0013h)	Word	OUT1 kontak çıkış süresi.0.00 ile 99.99 s arasında ayarlanabilir.(0 = Hold) Format: BCD = 99h, MSB = 99h Örnek: 12.50s ayarlamak için MSB 12h, LSB = 50h olarak ayarlanmalıdır	Okunabilir / Yazılabilir	0
	H20	0020d (0014h)	Word	OUT2 kontak çıkış süresi.0.00 ile 99.99 s arasında ayarlanabilir.(0 = Hold) (Format H19 parametresindeki gibi olmalıdır)	Okunabilir / Yazılabilir	0
	H21	0021d (0015h)	Word	RESET, START ve GATE girişleri minimum puls zamanı parametresi. 0 = 1ms, 1 = 20ms, 2 = 50ms, 3 = 100ms	Okunabilir / Yazılabilir	1
	H22	0022d (0016h)	Word	Display ışık şiddeti ayar parametresi. 1 ile 20 arasında ayarlanabilir.	Okunabilir / Yazılabilir	10
Güvenlik Parametreleri	H23	0023d (0017h)	Word	Display konfigürasyon parametresi. 0 ile 6 arasında ayarlanabilir.Seçim için TABLO.2 ye bakınız	Okunabilir / Yazılabilir	0
	H24	0024d (0018h)	Word	Modbus için Cihaz adresi değeri (1 ile 247 arasında ayarlanabilir)	Okunabilir / Yazılabilir	1
	H25	0025d (0019h)	Word	Modbus için haberleşme hızı: 0 = 1200 bps, 1 = 2400 bps, 2 = 4800 bps, 3 = 9600 bps, 4 = 14400 bps, 5 = 19200 bps, 6 = 38400 bps, 7 = 57600 bps	Okunabilir / Yazılabilir	3
H26	0026d (001Ah)	Word	Timer1 konfigürasyon menüsü güvenlik parametresi. 0 ile 2 arasında ayarlanabilir 0 = Menü görünmez, 1 = Menü parametreleri programlanabilir, 2 = Menü parametreleri sadece izlenebilir	Okunabilir / Yazılabilir	1	
H27	0027d (001Bh)	Word	Timer2 konfigürasyon menüsü güvenlik parametresi. 0 ile 2 arasında ayarlanabilir 0 = Menü görünmez, 1 = Menü parametreleri programlanabilir, 2 = Menü parametreleri sadece izlenebilir	Okunabilir / Yazılabilir	1	
H28	0028d (001Ch)	Word	Çıkış konfigürasyon menüsü güvenlik parametresi. 0 ile 2 arasında ayarlanabilir 0 = Menü görünmez, 1 = Menü parametreleri programlanabilir, 2 = Menü parametreleri sadece izlenebilir	Okunabilir / Yazılabilir	1	
H29	0029d (001Dh)	Word	Cihaz konfigürasyon menüsü güvenlik parametresi. 0 ile 2 arasında ayarlanabilir 0 = Menü görünmez, 1 = Menü parametreleri programlanabilir, 2 = Menü parametreleri sadece izlenebilir	Okunabilir / Yazılabilir	1	
H30	0030d (001Eh)	Word	Fonksiyon kontrol parametresi (23040d (5A00h) değeri girildiğinde fabrika değerlerine dönlür)	Okunabilir / Yazılabilir	0	

1.2 Kontrol coiller için bellek haritası

Parametre Numarası	Coil adresleri	Veri Tipi	Verinin İçeriği	Okuma /yazma izini	Fabrika Ayarları
C0	0000d (0000h)	Bit	Timer sayma yönü (0 = Yukarı sayma , 1 = Aşağı sayma)	Okunabilir / Yazılabilir	0
C1	0001d (0001h)	Bit	Enerji kesilmesinde değer saklama (0 = Saklama mümkün deęi, 1 = Saklama mümkün)	Okunabilir / Yazılabilir	0
C2	0002d (0002h)	Bit	Sensör giriş tipi seçimi. (0 = NPN , 1 = PNP)	Okunabilir / Yazılabilir	0
C3	0003d (0003h)	Bit	Panel RESET tuşu aktivasyonu. (0 = Reset tuşu aktif deęil, 1 = Reset tuşu aktif)	Okunabilir / Yazılabilir	0
C4	0004d (0004h)	Bit	Reserve	Okunabilir / Yazılabilir	0
C5-C15	0005d (0005h) 0015d (000Fh)	Bit	Reserve	Okunabilir / Yazılabilir	X

ENDA EM SERİSİ DİJİTAL TIMER MODBUS ADRES HARİTASI

1.3 Input Registerler için bellek haritası

Parametre Numarası	Input Register adresleri Desimal (Hex)	Veri Tipi	Verinin İçeriği	Okuma /yazma izni
I0	0000d (0000h)	Word	Timer1 zaman değeri (BCD Formata göre okunmalıdır)	Sadece okunabilir
I1	0001d (0001h)	Word	Timer2 zaman değeri (Format I0 parametresindeki gibidir)	Sadece okunabilir
I2	0002d (0002h)	Word	Out1 puls zamanı değeri (BCD formatına göre okunmalıdır. Hassasiyet 0.00sn)	Sadece okunabilir
I3	0003d (0003h)	Word	Out2 puls zamanı değeri (Format I2 parametresindeki gibidir)	Sadece okunabilir

1.4 Çıkış durum göstergesi bitleri için bellek haritası

Parametre Numarası	Discrete input adresleri	Veri Tipi	Verinin İçeriği	Okuma /yazma izni
D0	(0000)h	Bit	OUT1 çıkış durumu (0 = OFF ,1 = ON)	Sadece okunabilir
D1	(0001)h	Bit	OUT2 çıkış durumu (0 = OFF ,1 = ON)	Sadece okunabilir
D2	(0002)h	Bit	Panel reset tuşu durumu (0 = Panel reset tuşu aktif değil, 1 = Panel reset tuşu aktif)	Sadece okunabilir
D3	(0003)h	Bit	Reserve	Sadece okunabilir
D4	(0004)h	Bit	Reset girişi durumu (0 = Reset girişi aktif değil, 1 = Reset girişi aktif)	Sadece okunabilir
D5	(0005)h	Bit	Gate girişi durumu (0 = Gate girişi aktif değil, 1 = Gate girişi aktif)	Sadece okunabilir
D6	(0006)h	Bit	Start girişi durumu (0 = Start girişi aktif değil, 1 = Start girişi aktif)	Sadece okunabilir
D7-D15	0007d (0007h) 0015d (000Fh)	Bit	Reserve	Sadece okunabilir

1.5 Software Revizyon Input Registerleri için bellek haritası

Software revizyon	0920d (0398h)	14 Word	Yazılım adı ve güncelleme tarihi ASCII formatında ve 14 word olarak okunur Örnek: EM4401-01 28 Feb 2015. Hafıza Formatı: Word Word Word Word Word Word Word Word Word Word Word Word Word Word Word 1 2 3 4 5 6 7 8 9 10 11 12 13 14 ME4401010-1 82Fbe210.5	Sadece okunabilir
NOT: Düzgün görünüm için her wordun byte sıraları yer değiştirilerek ASCII TEXT olarak display edilmelidir				

2. MODBUS HATA MESAJLARI

Modbus protokolünde iletişim hataları ve işletim hataları olmak üzere iki çeşit hata bulunmaktadır. İletişim hataları gönderilen verinin transmisyon hattı üzerinde bozulmasından kaynaklanmaktadır. İletişim hatalarının önlenmesi için Parite ve CRC kontrolü kullanılmaktadır. Alıcı taraf gelen verinin parite (eğer varsa) ve CRC sini kontrol eder. Eğer parite yada CRC yanlış gelmişse mesaj hiç gelmemiş sayılır. Eğer gelen verinin formatı doğru olmasına rağmen istenen fonksiyon herhangi bir nedenle gerçekleştirilemiyor ise işletim hatası oluşmaktadır. Yönetilen (Slave) bu şekilde hatanın geldiğini tespit eder ise hata mesajı gönderir. Bu şekilde hatanın gönderildiğinin anlaşılması için, yönetilen (Slave), Fonksiyon kodunun en ağırlıklı bitini '1' yaparak mesajı geri gönderir. Veri bölümünde ise hata kodunu gönderir. Bu şekilde yöneten (Master) hangi tip hatanın geldiğini anlamış olur. ENDA cihazlarında kullanılan hata kodları ve açıklamaları aşağıda verilmiştir.

Modbus Hata Kodları

Hata Kodu	İsim	Açıklama
{01}	Geçersiz Fonksiyon	Slave in desteklemediği bir fonksiyon kodu gönderildiği zaman o fonksiyon kodunun desteklenmediğini belirtmek için bu hata kodu gönderilir.
{02}	Geçersiz Veri Adresi	Slave in adres haritası dışındaki bir bölgedeki veriye erişilmek istendiği zaman o bölgede geçerli veri bulunmadığını belirtmek için bu hata kodu gönderilir.
{03}	Geçersiz Veri Değeri	Belirtilen adrese gönderilen bilgi Modbus protokolü tarafından belirlenen sınırların dışında ise bu hata kodu gönderilir.

Mesaj Örneği :

Komut Mesajının Yapısı (Byte Formatında)

Cihaz Adres	(0A)h
Fonksiyon Kodu	(01)h
Okunacak Coillerin Başlangıç Adresi	MSB (04)h
	LSB (A1)h
Okunacak Coil Sayısı(N)	MSB (00)h
	LSB (01)h
CRC DATA	LSB (AC)h
	MSB (63)h

Cevap Mesajının Yapısı (Byte Formatında)

Cihaz Adres	(0A)h
Fonksiyon Kodu	(81)h
Hata Kodu	(02)h
CRC DATA	LSB (B0)h
	MSB (53)h

Komut mesajında görüldüğü gibi (4A1)h = 1185 nolu Coilin bilgisi istenmiş ancak 1185 adresli herhangi bir coil olmadığı için (02) nolu hata kodu (Geçersiz Veri Adresi) gönderilmiştir.

