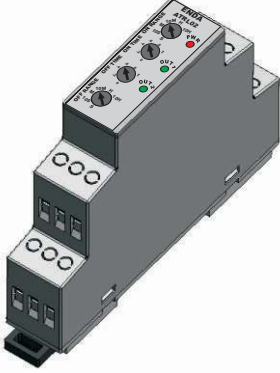




Cihazı kullanmadan önce kullanma kılavuzunu dikkatlice okuyunuz! Kullanma kılavuzundaki uyarılara uyulmamasından kaynaklanan zarar, ziyan ve şahısların uğrayacağı kazalarda sorumluluk kullanıcıya aittir. Bu durumda oluşan arızalarda cihaz garanti kapsamından çıkar.

ENDA ATRL02 Ray Tipi Sağ-Sol Analog Zaman Rölesi

ENDA ATRL02 ray tipi sağ-sol analog zaman rölesini tercih ettiğiniz için teşekkür ederiz.



- * Sağ ve sol dönme yönleri için ayrı kontak çıkışları (OUT1-OUT2)
- * t_{ON} sağ-sol dönme süresi ayarlanabilir
- * t_{OFF} kontak çıkışları bırakılı kalma süresi ayarlanabilir
- * 6 farklı zamanlama birimi (S, 10S, M, 10M, H, 10H)
- * Ray montajlı
- * Klemens bağlantı
- * EN standartlarına göre CE markalı

SİPARİŞ KODU

ATRL02-xV

Ürün Temel Kodu
Ray Tipi Sağ-Sol
Analog Zaman Rölesi

Besleme Voltajı
UV 90-250V AC
LV 24V AC/DC



Teknik Özellikleri

ÇEVRESEL ÖZELLİKLER	
Çalışma/depolama sıcaklığı	0 ... +50°C/-25 ... +70°C (Ortamda buzlanma ve yoğuşma olmamalı.)
Bağıl nem	31°C'ye kadar %80, sonra lineer olarak azalıp 40°C'de %50'ye düşen nemde çalışır. (Ortamda buzlanma ve yoğuşma olmamalı.)
Koruma sınıfı	IP20, EN 60529 standardına göre.
Yükseklik	En çok 2000m

Yanıcı ve aşındırıcı gaz bulunmayan ortamlarda kullanılmalıdır.

ELEKTRİKSEL ÖZELLİKLER	
Besleme voltajı	90-250V AC 50/60Hz ; 24V AC/DC 50/60Hz
Güç tüketimi	En çok 10VA
Bağlantı	Klemens bağlantısı.
Skala	0-1 istenen aralıkta ayarlanabilir.
Resetleme süresi	Max 0.04 saniye.
Doğruluk	Gerilim etkisine bağlı oluşabilecek hata : max %0.2 Set değerinin ayarlanmasında oluşabilecek hata : max %4.5 Sıcaklık etkisine bağlı oluşabilecek hata : max %1
EMC	EN 61326-1: 2012
Güvenik gereksinimleri	EN 61010-1: 2010 (Kirlilik derecesi 2, aşırı gerilim kategorisi II)
İzolasyon test gerilimi	3kV AC en az 1 dakika, 4,2kV DC en az 1 dakika.

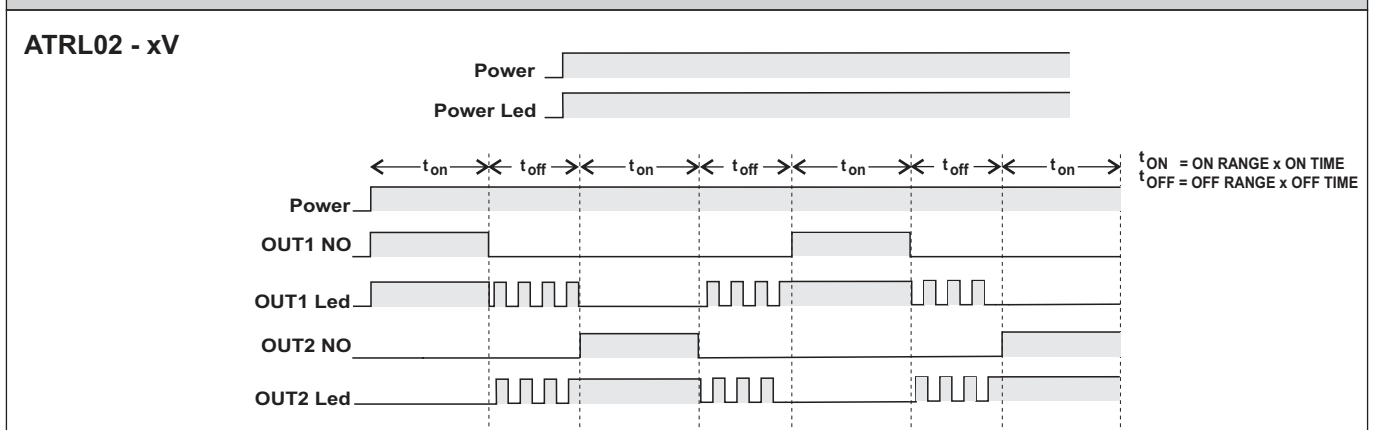
ÇIKIŞLAR	
Kontrol çıkışı (OUT1 / OUT2)	Röle: 250V AC, 10A (rezistif yük için), NO+NC
Röle ömrü	Yüksüz 10.000.000 anahtarlama; 250V AC, 10A rezistif yükte 50.000 anahtarlama.
Kontrol çıkışı durumu	OUT1 LED'i OUT1 rölesi çekili iken yanar, OUT2 LED'i OUT2 rölesi çekili iken yanar. t-OFF süresince OUT1 ve OUT2 LED'i flash yapar.

KONTROL	
Zamanlama fonksiyonu	t-ON : OUT1 ve OUT2 rölesinin çekili kalma süresi, t-OFF : OUT1 ve OUT2 rölesinin bırakılı kalma süresi cihaz üzerinden ayarlanabilir.
Zamanlama birimleri	On ve Off süreleri için ayrı ayrı Saniye, 10saniye, dakika, 10dakika, saat, 10saat cihaz üzerinden seçilebilir.

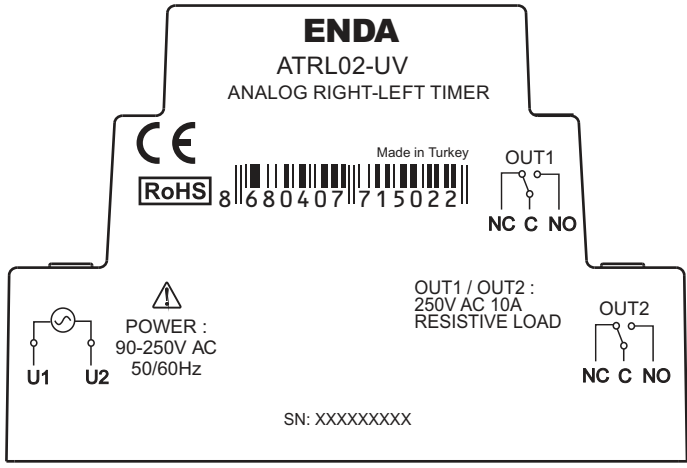
KUTU	
Montaj şekli	EN 60715 standardı Th35 tipi raya monte edilir.
Ebatlar	G18xY90xD66mm
Ağırlık	Yaklaşık 90g (ambalajlı olarak)
Kutu malzemeleri	Kendi kendine sönen plastikler kullanılmıştır.

Solvent (tiner, benzin, asitler v.s.) içeren veya aşındırıcı temizlik maddeleriyle cihaz silinmemelidir.

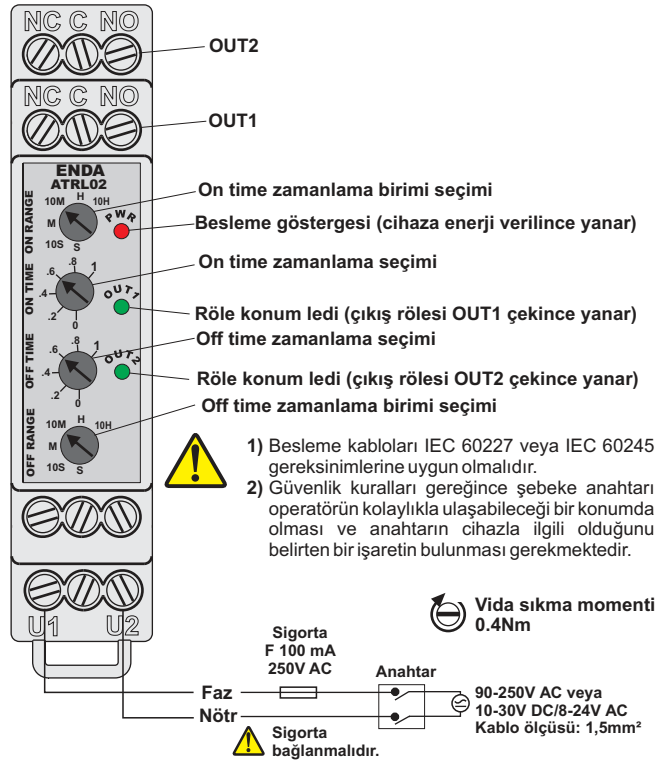
ÇIKIŞ KONTROLÜ



BAĞLANTI DİYAGRAMI



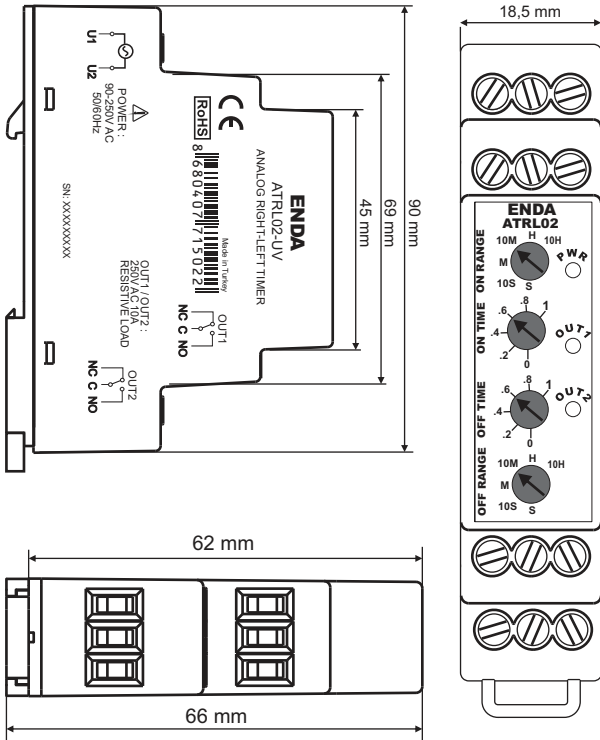
ENDA ATRL02 Serisi zamanlayıcılar ray montajlı cihazlardır. Cihaz talimatlara uygun kullanılmalıdır. Montaj yapılırken bağlantı kablolarında elektrik bulunmamalıdır. Cihaz rutubetten, titreşimden ve kirlilikten korunmalıdır. Çalışma sıcaklığına dikkat edilmelidir. Şebekeye bağlantısı olmayan giriş ve çıkış hatlarında ekranlı ve ekranlı ve burgulu kordon kablo kullanılmalıdır. Bu kablolar yüksek güç taşıyan hatların ve cihazların yakınından geçirilmemelidir. Ekran hattı cihaz tarafından topraklanmalıdır. Montaj ve elektriksel bağlantılar, teknik personel tarafından, kullanma kılavuzundaki talimatlara uygun olarak yapılmalıdır.



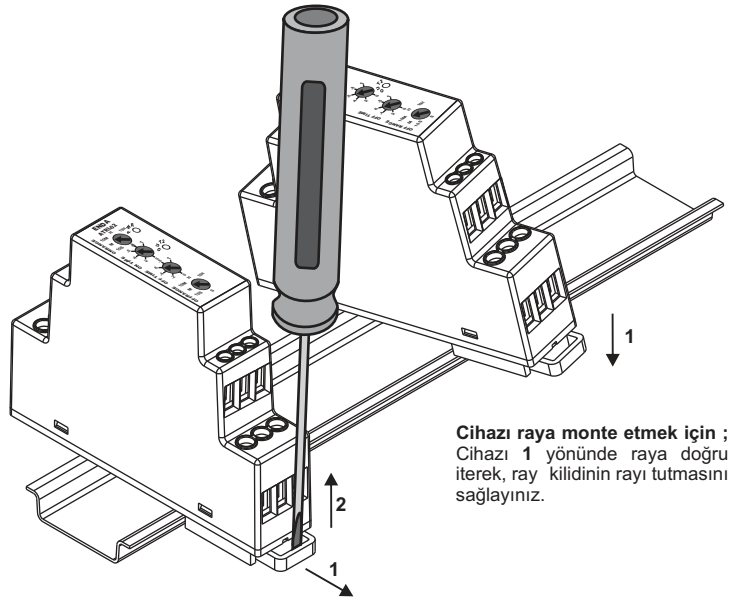
- 1) Besleme kabloları IEC 60227 veya IEC 60245 gereksinimlerine uygun olmalıdır.
- 2) Güvenlik kuralları gereğince şebeke anahtarı operatörün kolaylıkla ulaşabileceği bir konumda olması ve anahtarın cihazla ilgili olduğunu belirten bir işaretin bulunması gerekmektedir.

Vida sıkma momenti
0.4Nm

BOYUTLAR



MONTAJ



Cihazı raya monte etmek için ;
Cihazı 1 yönünde raya doğru
itererek, ray kilidinin rayı tutmasını
sağlayınız.

Cihazı raydan çıkarmak için ;
Ray kilidini tornavida ile 1 yönünde
itiniz ve cihazı 2 yönünde çekiniz.