



Cihazı kullanmadan önce kullanma kılavuzunu dikkatlice okuyunuz! Kullanma kılavuzundaki uyarılara uyulmamasından kaynaklanan zarar, ziyan ve şahısların uğrayacağı kazalarda sorumluluk kullanıcıya aittir. Bu durumda oluşan arızalarda cihaz garanti kapsamından çıkar.

ENDA ET5411 DİJİTAL TERMOSTAT

ENDA ET5411 sıcaklık kontrol cihazını tercih ettiğiniz için teşekkür ederiz.



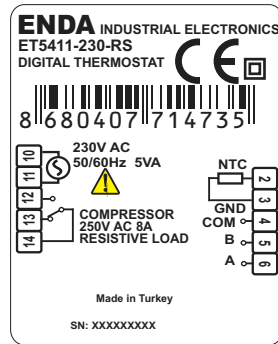
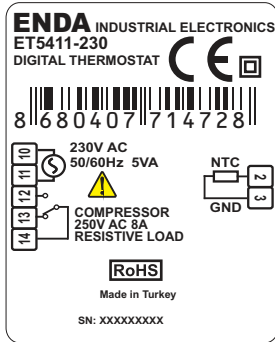
- * 54x94mm ebatlı.
- * On-Off kontrol.
- * Seçilebilen soğutma veya ısıtma kontrolü için röle çıkışı.
- * Tek NTC prob girişi.
- * NTC prob girişi için offset ayarı yapılabilir.
- * Prob arızalarında kontak çıkışının çalışması, durması veya periyodik çalışması ayarlanabilir.
- * Set değerinin alt ve üst sınırları ayarlanabilir.
- * Sıcaklık °F veya °C olarak gösterilebilir.
- * RS485 ModBus RTU protokolü ile haberleşme özelliği (isteğe bağlı).
- * EN standartlarına göre CE markalı.

Sipariş Kodu : ET5411 - 1 - 2

1-Besleme Voltajı 230.....230V AC LV..... 10-30V DC / 8-24V AC	2-Modbus RS...Modbus (İsteğe bağlı)
--	--



ENDA ET5411 ray montajlı kontrol cihazıdır. Cihaz talimatlara uygun kullanılmalıdır. Montaj ve elektriksel bağlantılar, teknik personel tarafından, kullanma kılavuzundaki talimatlara uygun olarak yapılmalıdır. Montaj yapılırken bağlantı kablolarında elektrik bulunmamalıdır. Cihaz rutubetten, titreşimden ve kirlilikten korunmalıdır. Çalışma sıcaklığına dikkat edilmelidir. Montaj kabloları yüksek güç taşıyan hatların ve cihazların yakınından geçirilmemelidir.



Cihazın tümünde ÇİFT YALITIM vardır.

Vida sıkma momenti 0.4-0.5Nm.

NOT : BESLEME:



Not:

- 1) Besleme kabloları IEC 60227 veya IEC 60245 gereksinimlerine uygun olmalıdır.
- 2) Güvenlik kuralları gereğince şebeke anahtarları operatörün kolaylıkla ulaşabileceği bir konumda olması ve anahtarın cihazla ilgili olduğunu belirten bir işaretin bulunması gerekmektedir.

ÇEVRESEL ÖZELLİKLER

Ortam/depolama sıcaklığı	0 ... +50°C/-25 ... 70°C (buzlanma olmadan)
Bağıl nem	31°C'ye kadar %80, sonra lineer olarak azalır 40°C'de %50'ye düşen nemde çalışır.
Koruma sınıfı	EN 60529 standardına göre Ön panel : IP65 Arka panel : IP20
Yükseklik	En çok 2000m



Yanıcı ve aşındırıcı gaz bulunmayan ortamlarda kullanılmalıdır.

ELEKTRİKSEL ÖZELLİKLER

Besleme voltajı	230V AC +%10-%20 50/60Hz ; 10-30V DC / 8-24V AC/DC SMPS
Güç tüketimi	En çok 5VA
Bağlantı	2.5mm ² lik klemens
Skala	-60.0 ... +150.0°C (-76.0 ... +302.0°F)
Duyarlılık	0.1°C (0.1°C veya 1°C olarak seçilebilir.)
Doğruluk	±1°C
Zaman Doğruluğu	±%1
Gösterge	4 hane, 12.5mm, 7 parçalı LED
EMC	EN 61326-1: 2013,
Güvenlik gereksinimleri	EN 61010-1: 2012 (Kirlilik derecesi 2, aşırı gerilim kategorisi II)

ÇIKIŞLAR

Röle çıkışı	ET5411;Röle:NO+NC 250V AC,8A (rezistif yük için), 1/2hp 240V AC (endüktif yük için)
Röle ömrü	ET5411-X-X için; Yüksüz 30.000.000 anahtarlama; 250V AC, 8A rezistif yükte 100.000 anahtarlama.

KONTROL

Kontrol biçimi	Tek set-değer kontrolü
Kontrol yöntemi	On-Off kontrol
Histerisiz	1 ... 20.0°C arasında ayarlanabilir.

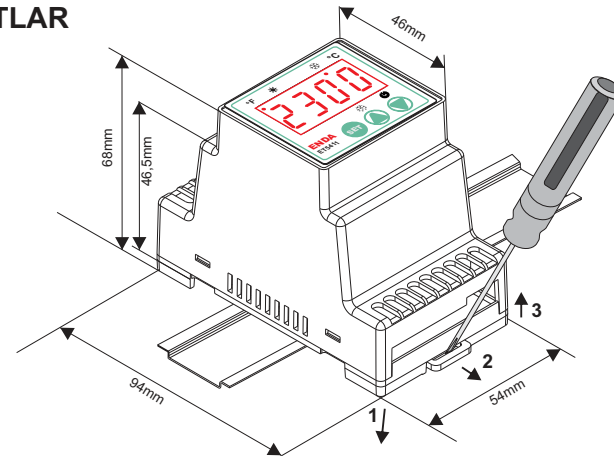
KUTU

Montaj şekli	EN 60715 Standardı TH35 tipi raya monte edilir.
Ebatlar	G54xY94xD58mm
Ağırlık	Yaklaşık 190g (Ambalajlı olarak)
Kutu malzemeleri	Kendi kendine sönen plastikler kullanılmıştır.



Solvent (tiner, benzin, asit v.s.) içeren veya aşındırıcı temizlik maddeleriyle cihaz silinmemelidir.

BOYUTLAR



Cihazı raydan çıkarmak için ;
Ray kilidini tornavida ile 2
yönünde itiniz ve cihazı 3
yönünde çekiniz.



SİSEL MÜHENDİSLİK ELEKTRONİK SAN. VE TİC. A.Ş.
Şerifali Mah. Barbaros Cad. No:18 Y.Dudullu 34775
ÜMRANİYE/İSTANBUL-TURKEY
Tel : +90 216 499 46 64 Pbx. Fax : +90 216 365 74 01
url : www.enda.com.tr





°F FAHRENHAYT LED 'İ: Parametre değerinde veya ölçülen sıcaklık değeri °F biriminde ise yanar.

ISITMA LED 'İ: Isıtma kontrolü yapılıyor iken; çıkış aktif ise yanar.

SOĞUTMA LED 'İ: Soğutma kontrolü yapılırken çıkış aktif ise yanar.

Program modunda iken bir önceki parametreye geçişi sağlar. Bir parametre değeri ayarlanıyorsa parametre değerini azaltır. Bu tuşa sürekli basılı tutulduğunda parametre değeri hızlı azalır.

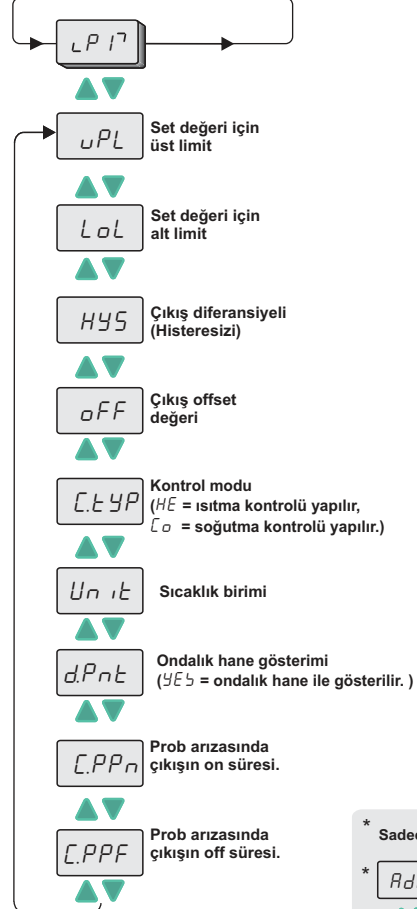
Program modunda iken bir sonraki parametreye geçişi sağlar. Bir parametre ayarlanıyorsa parametre değerini artırır. Bu tuşa sürekli basılı tutulduğunda parametre değeri hızlı artar.

Çalışma modunda iken Set değerini, program modunda iken seçili parametrenin değerini gösterir.

▲▼ tuşlarına 3 saniye süre ile basılı tutulur ise programlama moduna geçilir.

▲▼ tuşlarına basıldığında çalışma moduna dönülür.

Programlama modu



Hata Mesajları

PSC Göstergede yandaki mesaj görüldüğünde, termostat probu kısa devre demektir.

PFA Göstergede yandaki mesaj görüldüğünde, termostat probu kopuk demektir.

---- Göstergede yandaki mesaj görüldüğünde, ölçüm değeri üst skalayaşmış demektir.

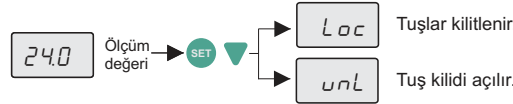
---- Göstergede yandaki mesaj görüldüğünde, ölçüm değeri alt skalasına düşmüş demektir.

* Sadece RS uzantılı cihazlarda bulunan parametreler.

* **AdrS** Cihaz adresi.

* **bAUd** Haberleşme hızı.

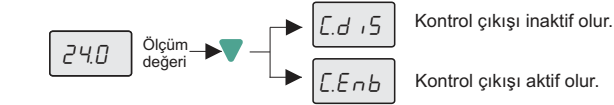
Tuş kilitleme modu



Çalışma modundayken, SET ▼ tuşlarına 2sn boyunca birlikte basılırsa Loc mesajı görüntülenir ve tuşlar kilitletlenir.

Eğer tuşlar kilittli durumdaysa yine SET ▼ tuşlarına 2sn boyunca basılırsa unL mesajı görüntülenir ve tuş kilidi açılıp normal çalışma şekline dönülür.

Kontrol Çıkışlarının Aktif / İnaktif Edilmesi



Çalışma modundayken, ▼ tuşuna 2sn boyunca basılırsa C.d iS / C.Enb mesajı görüntülenir ve kontrol çıkışları inaktif /aktif olur.

* Çalışma modundayken, kontrol çıkışları inaktif durumda ise gösterge üzerinde periyodik olarak oFF mesajı görülür.

Çalışma modu



Çalışma modunda SET tuşu basılı tutulursa ÇIKIŞ set değeri görülür, ▲▼ tuşları ile istenen değere ayarlanabilir.

PARAMETRE TABLOSU

LP17	Menü parametreleri	EN AZ	EN ÇOK	BİRİM	BAŞLAMA DEĞERİ
uPL	Set değeri için üst limit	LoL	150.0	°C	150
LoL	Set değeri için alt limit	-60.0	uPL	°C	-60
HYS	Çıkış diferansiyeli (histeresizi)	0.1	200	°C	2
oFF	Çıkış offset değeri	-200	200	°C	0
C.tYP	Kontrol modu (HEAt = ısıtma kontrolü yapılır, CooL = soğutma kontrolü yapılır.)	HEAt	CooL		HEAt
Un it	Sıcaklık ölçüm birimi	°C	°F		°C
d.Pnt	Ondalık hane (no = ondalık hane gösterilmez. 22 °C gösterimi YES = ondalık hane ile gösterilir. 22.3 °C)	no	YES		no
C.PPn	Prob arızasında çıkışın on süresi.	0:00	99:00	dk:sn	0:00
C.PPF	Prob arızasında çıkışın off süresi.	0:00	99:00	dk:sn	1:00
*AdrS	Cihaz adresi.	1	247		1
*bAUd	Haberleşme hızı.	oFF	19200		9600

ENDA ET5411 DİJİTAL TERMOSTAT MODBUS PROTOKOLÜ ADRES HARİTASI

1.1 HOLDING REGISTERS

Holding Register Adresleri		Veri Tipi	Verinin İçeriği	Parametre Adı	Okuma /Yazma İzni	Başlangıç Değeri
Decimal	Hex					
0000d	0x0000	word	Set değeri	--	Okunabilir/Yazılabilir	45
0001d	0x0001	word	Set değeri için üst limit	uPL	Okunabilir/Yazılabilir	150
0003d	0x0003	word	Set değeri için alt limit	LoL	Okunabilir/Yazılabilir	-50
0005d	0x0005	word	Soğutma offset değeri	oFF	Okunabilir/Yazılabilir	0
0013d	0x000D	word	Prob arızasında çıkışın on süresi.	CPn	Okunabilir/Yazılabilir	0:00(0 sn)
0014d	0x000E	word	Prob arızasında çıkışın off süresi.	CPPF	Okunabilir/Yazılabilir	1:00(60 sn)

1.2 INPUT REGISTERS

Input Register Adresleri		Veri Tipi	Verinin İçeriği	Parametre Adı	Okuma /Yazma İzni
Decimal	Hex				
0000d	0x0000	word	Ölçülen sıcaklık değeri (°C / °F)	--	Sadece okunabilir



Input Register parametresi olarak okunan sıcaklık değeri, işaretli tamsayı olarak tanımlıdır ve bu değer ondalıklı kısım ile birlikte. (Yani "23.5°C" değerindeki bir sıcaklık "235" olarak okunacaktır).

1.3 DISCRETE INPUTS

Discrete Input Adresleri		Veri Tipi	Verinin İçeriği	Parametre Adı	Okuma /Yazma İzni
Decimal	Hex				
0000d	0x00	Bit	Kontrol çıkış durumu (0=OFF; 1=ON)	--	Sadece okunabilir

1.4 COILS

Coil Adresleri		Veri Tipi	Verinin İçeriği	Parametre Adı	Okuma /Yazma İzni	Başlangıç Değeri
Decimal	Hex					
00d	0x00	Bit	Kontrol tipi seçimi. OFF=Soğutma kontrolü (Lo) ON=Isıtma kontrolü (HE)	CTYP	Okunabilir/Yazılabilir	Lo
01d	0x01	Bit	Sıcaklık birimi. OFF = °C ON = °F	UnIt	Okunabilir/Yazılabilir	oC
02d	0x02	Bit	Ondalık hane gösterimi. OFF = no ON = YES	dPnt	Okunabilir/Yazılabilir	no

MODBUS HABERLEŞME PARAMETRELERİ

AdrS	RS485 Network bağlantısı için cihazın adresi.	1	247	-	1
baud	RS485 Baudrate hızı.	oFF	1920	-	9600