


Teknik Özellikleri

ÇEVRESEL ÖZELLİKLER	
Ortam/depolama sıcaklığı	0 ... +50°C/-25 ... +70°C
Bağıl nem	31°C'ye kadar %80, sonra lineer azalarak 40°C'de %50'ye düşen nemde çalışır.
Koruma sınıfı	EN 60529 standardına göre Ön panel : IP60 Arka panel : IP20
Yükseklik	En çok 2000m

 Yanıcı ve aşındırıcı gaz bulunmayan ortamlarda kullanılmalıdır.

ELEKTRİKSEL ÖZELLİKLER	
Besleme voltajı	230V AC +%-10-%20 50/60Hz ; 10-30V DC / 8-24V AC SMPS
Güç tüketimi	En çok 5VA
Bağlantı	2.5mm ² 'lik soketli klemens
Skala	0 ... 400°C
Duyarlılık	1°C
Doğruluk	Ayar için ±%4, gösterge için ±%0,5 (tam skalanın) veya ±1 hane
Gösterge	3 hane, 7.6mm, 7 parçalı kırmızı LED
Bilgi koruma	EEPROM (en az 10 yıl)
EMC	EN 61326-1: 2013
Güvenlik gereksinimleri	EN 61010-1: 2010 (Kirlilik derecesi 2, aşırı gerilim kategorisi II)

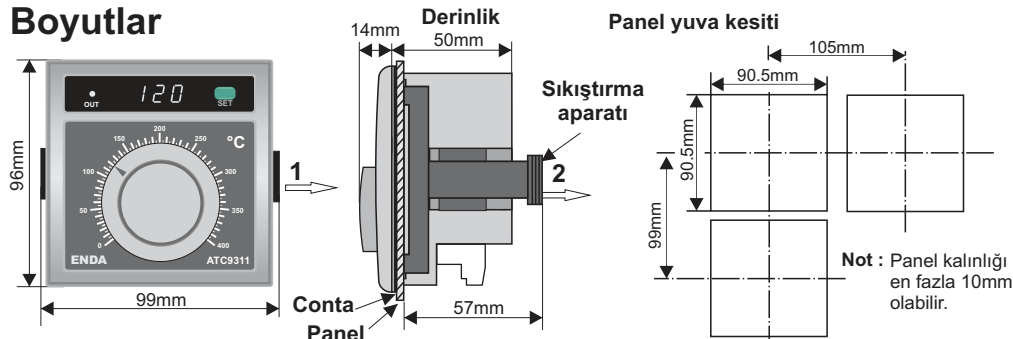
ÇIKIŞLAR	
Kontrol çıkışı	Röle : 250V AC, 8A (rezistif yük için), NO+NC veya 12V DC 20mA lojik çıkış
Röle ömrü	Yüksüz 30.000.000 anahtarlama; 250V AC, 8A rezistif yükte 300.000 anahtarlama

KONTROL	
Kontrol biçimi	Tek set-değer kontrolü
Kontrol yöntemi	On-Off /zaman oransal (seçilebilir)
A/D dönüştürücü	10 bit
Oransal band	%2 (zaman oransal kontrol için)
Kontrol periyodu	10 saniye (zaman oransal kontrol için)
Histerisiz	4°C (On-Off kontrol için)

KUTU	
Kutu şekli	Sıkıştırılarak panoya yerleştirilir.
Ebatlar	G96xY96xD50mm
Ağırlık	Yaklaşık 250g (ambalajlı olarak)
Kutu malzemeleri	Kendi kendine sönen plastikler kullanılmıştır.

 Solvent (tiner, benzin, asit vs.) içeren veya aşındırıcı temizlik maddeleriyle cihaz silinmemelidir.

Boyutlar



Cihazı panelden çıkarmak için : Sıkıştırma aparatını 1 yönünde yana itiniz. Daha sonra aparatı 2 yönünde çekiniz. Cihaz arkasında en az 60mm boşluk bırakılmaz ise, panelden sökülmesi zorlaşır.



Cihazı kullanmadan önce kullanma kılavuzunu dikkatlice okuyunuz! Kullanma kılavuzundaki uyarılara uyulmamasından kaynaklanan zarar, ziyan ve şahısların uğrayacağı kazalarda sorumluluk kullanıcıya aittir. Bu durumda oluşan arızalarda cihaz garanti kapsamından çıkar.

ENDA ATC9311

DİJİTAL GÖSTERGELİ ANALOG TERMOSTAT

ENDA ATC9311 sıcaklık kontrol cihazını tercih ettiğiniz için teşekkür ederiz.



Sipariş Kodu : ATC9311 - 1 - 2

1- Besleme Voltajı

230.....230V AC

LV..... 10-30V DC /
8-24V AC

2 - Giriş Tipi

FE....Fe-Const400°C

K.....NiCr-Ni 400°C

- * 96 x 96mm ebatlı.
- * Ölçülen sıcaklık ve set değeri için sayısal gösterge.
- * Seçilebilir On-Off veya zaman oransal kontrol.
- * Fe-Const termokupl veya NiCr-Ni termokupl giriş.
- * Sensör veya sensör hattı kopar ise röle çekmez.
- * Kolay ayarlanabilme.
- * EN standartlarına göre CE markalı.



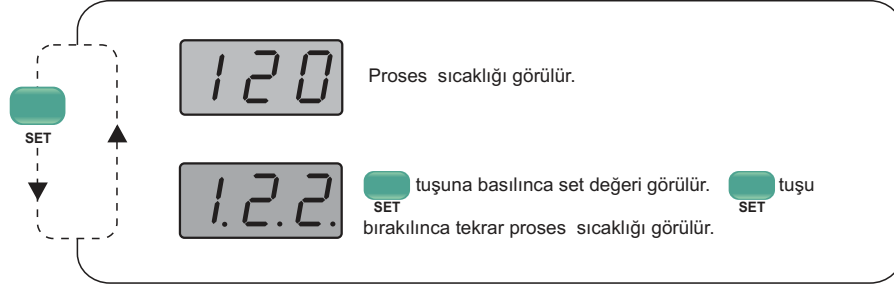
SİSEL MÜHENDİSLİK ELEKTRONİK SAN. VE TİC. A.Ş.
Şerifali Mah. Barbaros Cad. No:18 Y.Dudullu 34775
ÜMRANİYE/İSTANBUL-TURKEY
Tel : +90 216 499 46 64 Pbx. Fax : +90 216 365 74 01
url : www.enda.com.tr

ENDA™
ATC9311-TR-08-220103

ATC9311 Programlama Diyagramı

Set Değerinin Görülmesi

Sıcaklık Göstergesi



Kontrol Formu Seçimi

Cihaza enerji verildiğinde göstergede seçilmiş olan kontrol formu görülür.

Zaman oransal kontrol seçilmiş ise göstergede **LP** görülür.

ON-OFF kontrol seçilmiş ise göstergede **on-** ve **off** görülür.

tuşuna basılarak cihaza enerji verilir ise cihazın kontrol formu değişecek ve göstergede etkin olan kontrol formunun yukarıda belirtilen işareti görülecektir.

Hata Mesajları

PFA

Göstergede yandaki mesaj görüldüğü zaman sıcaklık sensörü kopuk veya aşırı ısınma hatası var demektir. Bu mesaj görülür ise kontrol çıkışının enerjisi kesilir.

Err

Göstergede yandaki mesaj görüldüğü zaman cihazda kalibrasyon hatası vardır ve cihazın test ve kalibrasyon işlemi için Sisel A.Ş. veya en yakın ENDA bayiiine ulaştırılması gerekmektedir. Bu mesaj görülür ise kontrol çıkışının enerjisi kesilir.

Uygulamalar

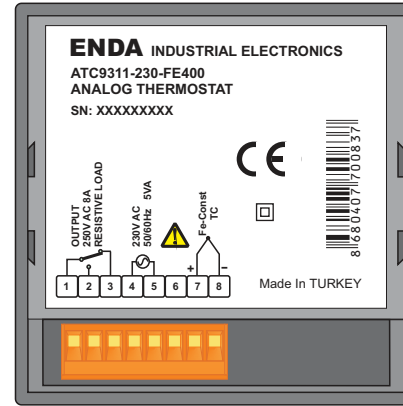
Plastik enjeksiyon presleri, bodonez, otomatik ekmek fırınları, naylon torba makinaları, shrink ambalaj makinaları, mobilya ve melamin presleri, endüstriyel fırınlar, tekstil makinaları, ütöleme ve yaka form presleri ve diğer sıcaklık kontrollerinde.

Bağlantı Diyagramı

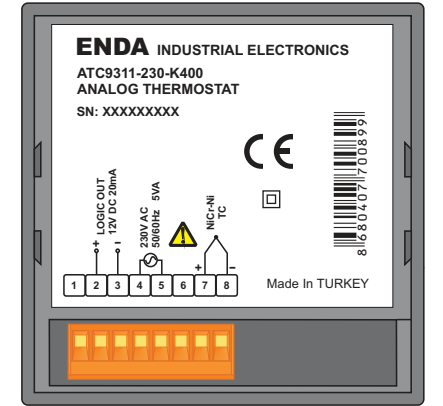


ENDA ATC9311 pano tipi kontrol cihazıdır. Cihaz talimatlara uygun kullanılmalıdır. Montaj ve elektriksel bağlantılar, teknik personel tarafından, kullanma kılavuzundaki talimatlara uygun olarak yapılmalıdır. Montaj yapılırken bağlantı kablolarında elektrik bulunmamalıdır. Cihaz rutubetten, titreşimden ve kirlilikten korunmalıdır. Çalışma ısısına dikkat edilmelidir. Şebekeye bağlantısı olmayan giriş ve çıkış hatlarında ekranlı ve burgulu kordon kablo kullanılmalıdır. Bu kablolar yüksek güç taşıyan hatların ve cihazların yakınından geçirilmemelidir. Ekran hattı cihaz tarafındaki ucundan topraklanmalıdır.

Klemens bağlantısı



Klemens bağlantısı



Cihazın lojik çıkışı elektriksel olarak izole değildir. Bu yüzden, topraklı termokupl kullanıldığı zaman lojik çıkış uçları topraklanmamalıdır.

Vida sıkma momenti
0.4-0.5Nm

Cihazın tümünde ÇİFT YALITIM vardır.

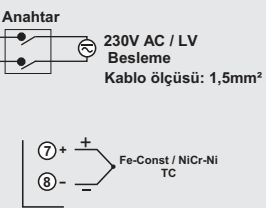
NOT :

BESLEME :

184-253V AC ④
10-30V DC /
8-24V AC ⑤
50/60Hz 5VA

SENSÖR GİRİŞİ :

Doğru kompanzasyon kablosu kullanınız. Ek yapmayınız. Termokupl kablolarının giriş terminalinde doğru yerlere bağlanmasına dikkat ediniz.



Not : 1) Besleme kabloları IEC 60227 veya IEC 60245 gereksinimlerine uygun olmalıdır.
2) Güvenlik kuralları gereğince şebeke anahtarları operatörün kolaylıkla ulaşabileceği bir konumda olması ve anahtarın Cihazla ilgili olduğunu belirten bir işaretin bulunması gerekmektedir.