



Cihazı kullanmadan önce kullanma kılavuzunu dikkatlice okuyunuz! Kullanma kılavuzundaki uyarılara uyulmamasından kaynaklanan zarar, ziyan ve şahısların uğrayacağı kazalarda sorumluluk kullanıcıya aittir. Bu durumda oluşan arızalarda cihaz garanti kapsamında çıkar.

## ENDA ERDA2 / ERAA2 Ray Montajlı, Soğutuculu İkili Solid State Röleler

ENDA ERDA2 / ERAA2 serisi solid state rölelerini tercih ettiğiniz için teşekkür ederiz.

- \* 2x25A veya 2x40A AC yük akımı.
- \* 280 veya 420V AC yük gerilimi.
- \* 8-30V AC/DC veya 90-240V AC giriş gerilimi.
- \* Giriş gerilimleri için LED göstergeler.
- \* AC gerilimin sıfır geçişinde anahtarlama.
- \* 3 faz yüklere uygulanabilme.
- \* Pik gerilimler için varistörlü koruma.
- \* Ray montajlı.
- \* EN standartlarına göre CE markalı.

### SİPARİŞ KODU

ÜRÜN TEMEL KODU	ERDA2-225Z-F	Opsiyon	Fan	F
Ray tipi SSR	ER	Tetikleme	Sıfır geçiş	Z
Giriş gerilimi	8-30V AC/DC D 90-240V AC A	Yük akımı	25A AC	25
Yük gerilimi	AC A	40A AC	40	
Kutup Sayısı	İki kutuplu 2	Yük gerilimi	24-280V AC	2
			50-420V AC	4



### ÇEVRESEL ÖZELLİKLER

Çalışma/depolama sıcaklığı	-25... +60 °C / -30... +100 °C (Ortamda buzlanma ve yoğuşma olmamalı.)
Bağıl nem	+40 °C'da %50, sıcaklık azaldığında artarak +20 °C'da %90 olabilir. (Yoğuşma olmamalıdır.)
Kirlilik derecesi	2
Aşırı gerilim sınıfı	II
Yükseklik	En çok 1000m
Koruma sınıfı	EN 60529 standardına göre IP20



Yanıcı ve aşındırıcı gaz bulunmayan ortamlarda kullanılmalıdır.

### ÇIKIŞLAR

Sipariş kodu	ERxA2-225Z	ERxA2-240Z-F	ERxA2-425Z	ERxA2-440Z-F
Yük akımı, AC51/25°C (Arms)	2x25	2x40	2x25	2x40
Yük gerilimi (Vrms)	24 - 280		50 - 420	
Aşırı yük akımı t=1s/25°C (Arms)	85	150	70	110
Tekrarlanmayan surge akımı/25°C (Arms)	250	400	190	290
İletimdeki gerilim düşümü (Vrms)	1,6		1,8	
Kaçak akım (mArms)	5		8	
Sigorta için I <sup>2</sup> t değeri t=10ms (A <sup>2</sup> s)	340	880	265	610
Frekans (Hz)	50 - 60		50 - 60	
Minimum çalışma akımı (mArms)	160		200	

### GİRİŞLER

Sipariş kodu	ERDA2-xxxZ	ERAA2-xxxZ
Giriş gerilimleri	2 x 8-30Vac/dc	2 x 90-240Vac
İletim gerilimleri	> 6Vac/dc	> 75Vac
Kesme gerilimleri	< 2Vac/dc	< 6Vac
Giriş akımları	< 2x17mAac/2x10mAdc	< 2x8mAac
İletim zamanı	Maksimum ½ Periyot	Maksimum 1 Periyot
Kesme Zamanı	Maksimum ½ Periyot	Maksimum 2 Periyot
LED gösterge	İletim gerilimi >6V ac/dc ise LED yanar.	İletim gerilimi >75V ac ise LED yanar.

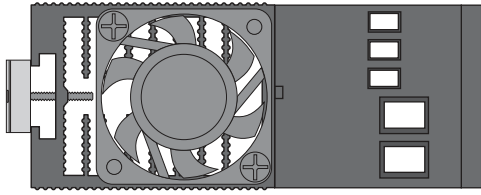
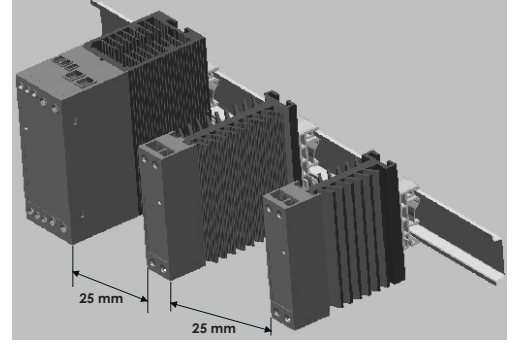
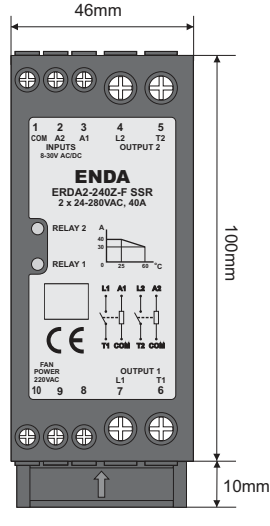
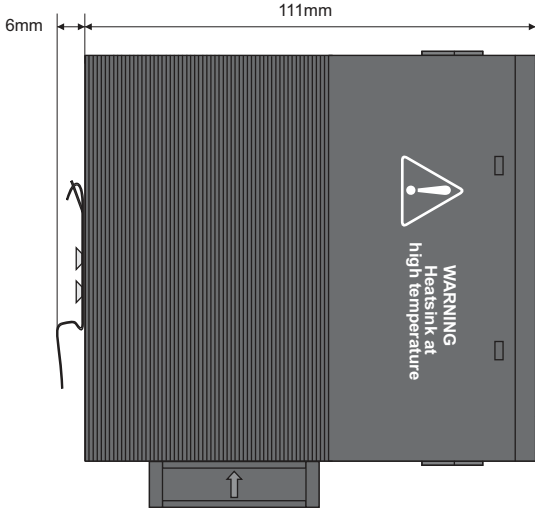
### GENEL

Sipariş kodu	ERxA2-x25Z	ERxA2-x40Z-F
Ebatlar	G46xY100xD117mm	G46xY110xD117mm
Ağırlık	Yaklaşık 450 g (Ambalajlı olarak)	Yaklaşık 450 g (Ambalajlı olarak)
İzolasyon gerilimi	Giriş ve çıkış terminalleri arasında 2500 Vrms 1 dak.	
Bağlantı	Güç hatları için 16mm <sup>2</sup> lik (kablo ucu ile 25mm <sup>2</sup> lik) kablolar, sinyal hatları için 4mm <sup>2</sup> lik kablolar bağlanabilir.	
Bağlantı vidası sıkma torku	Maks. 1,2Nm	
Ürün standardı	EN 60947-4-3	
Montaj şekli	EN 60715 standardı TH35 tipi raya monte edilir.	
Kutu malzemeleri	Kendi kendine sönen plastikler kullanılmıştır. (EN 60695-11-10 standardına göre V-O)	
Fan (opsiyon)	Termostat kontrollü olup,50°C'da çalışır. Fan beslemesi 90-240Vac'dir.	



Solvent (tiner, benzin, asit vs.) içeren veya aşındırıcı temizlik maddeleriyle cihaz silinmemelidir.

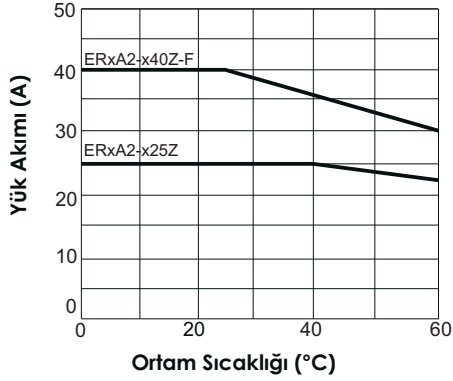
## BOYUTLAR



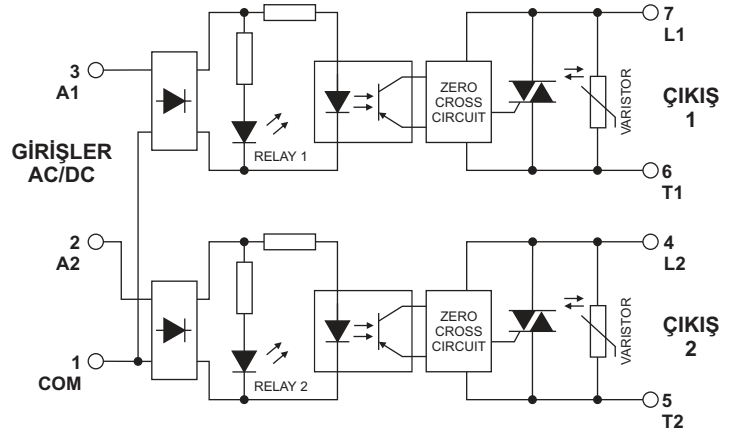
-Röleyi raydan çıkarmak için;  
1 yönünde yukarı kaldırırsınız.

-Röleyi raya monte etmek için;  
2 yönünde aşağı itiniz.

## IT(RMS) A

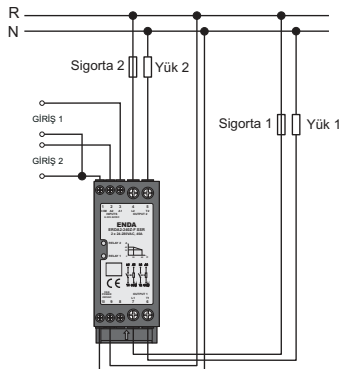


## BAĞLANTI ŞEMASI



## BAĞLANTI ÖRNEKLERİ

Tek fazlı yük uygulaması



İki SSR ile üç fazlı yük uygulaması

