



Cihazı kullanmadan önce kullanma kılavuzunu dikkatlice okuyunuz! Kullanma kılavuzundaki uyarılara uyulmamasından kaynaklanan zarar, ziyan ve şahısların uğrayacağı kazalarda sorumluluk kullanıcıya aittir. Bu durumda oluşan arızalarda cihaz garanti kapsamında çıkar.

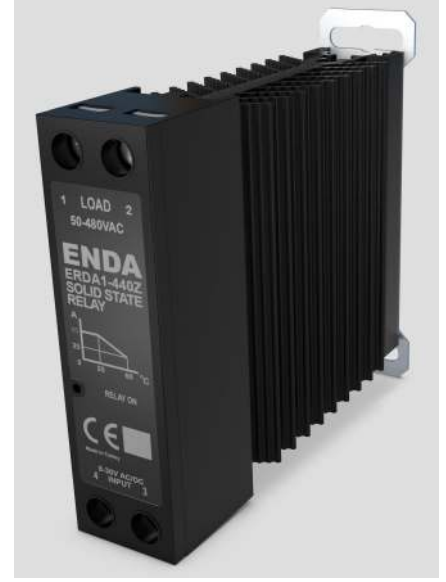
## ENDA ERDA1 / ERAA1 Ray Montajlı, Soğutuculu Solid State Röleler

ENDA ERDA1 / ERAA1 serisi solid state rölelerini tercih ettiğiniz için teşekkür ederiz.

- \* 25A ve 40A AC yük akımı.
- \* 320-480V AC yük gerilimi.
- \* 8-30V AC/DC veya 90-240V AC giriş gerilimi.
- \* Giriş gerilimi için LED gösterge.
- \* AC gerilimin sıfır geçişinde anahtarlama.
- \* 3 faz yüklerle uygulanabilme.
- \* Pik gerilimler için varistörlü koruma.
- \* Ray montajlı.
- \* EN standartlarına göre CE markalı.

### SİPARİŞ KODU

|                 |    |   |   |   |   |    |              |    |
|-----------------|----|---|---|---|---|----|--------------|----|
| ER              | D  | A | 1 | - | 2 | 25 | Z            |    |
| Ürün Temel Kodu |    |   |   |   |   |    | Tetikleme    |    |
| Ray tipi SSR    | ER |   |   |   |   |    | Sıfır geçiş  | Z  |
| Giriş gerilimi  |    |   |   |   |   |    | Yük akımı    |    |
| 8-30V AC/DC     | D  |   |   |   |   |    | 25A AC       | 25 |
| 90-240V AC      | A  |   |   |   |   |    | 40A AC       | 40 |
| Yük gerilimi    |    |   |   |   |   |    | Yük gerilimi |    |
| AC tek faz      | A  |   |   |   |   |    | 24-320V AC   | 2  |
|                 |    |   |   |   |   |    | 50-480V AC   | 4  |
| Kutup Sayısı    |    |   |   |   |   |    |              |    |
| Tek kutuplu     | 1  |   |   |   |   |    |              |    |



| ÇEVRESEL ÖZELLİKLER        |  |
|----------------------------|--|
| Çalışma/depolama sıcaklığı | -25... +60 °C / -30... +100 °C (Ortamda buzlanma ve yoğuşma olmamalı.)                     |
| Bağıl nem                  | +40 °C'da %50, sıcaklık azaldığında artarak +20 °C'da %90 olabilir. (Yoğuşma olmamalıdır.) |
| Kirlilik derecesi          | 2  |
| Aşırı gerilim sınıfı       | II   |
| Yükseklik                  | En çok 1000m   |
| Koruma sınıfı              | EN 60529 standardına göre IP20   |

Yanıcı ve aşındırıcı gaz bulunmayan ortamlarda kullanılmalıdır.

| ÇIKIŞ  |            |            |            |            |
|--|------------|------------|------------|------------|
| Sipariş kodu   | ERxA1-225Z | ERxA1-240Z | ERxA1-425Z | ERxA1-440Z |
| Yük akımı, AC51/25°C (Arms)                                    | 25         | 40         | 25         | 40         |
| Yük gerilimi (Vrms)  | 24 - 320   |            | 50 - 480   |            |
| Aşırı yük akımı t=1s/25°C (Arms)                               | 85         | 150        | 85         | 150        |
| Tekrarlanmayan surge akımı/25°C (Arms)                         | 250        | 400        | 250        | 400        |
| İletimdeki gerilim düşümü (Vrms)                               | 1,6        |            | 1,6        |            |
| Kaçak akım (mArms)   | 5          |            | 5          |            |
| Sigorta için I <sup>2</sup> t değeri t=10ms (A <sup>2</sup> s) | 340        | 880        | 340        | 880        |
| Frekans (Hz)   | 50 - 60    |            | 50 - 60    |            |
| Minimum çalışma akımı (mArms)                                  | 160        |            | 160        |            |

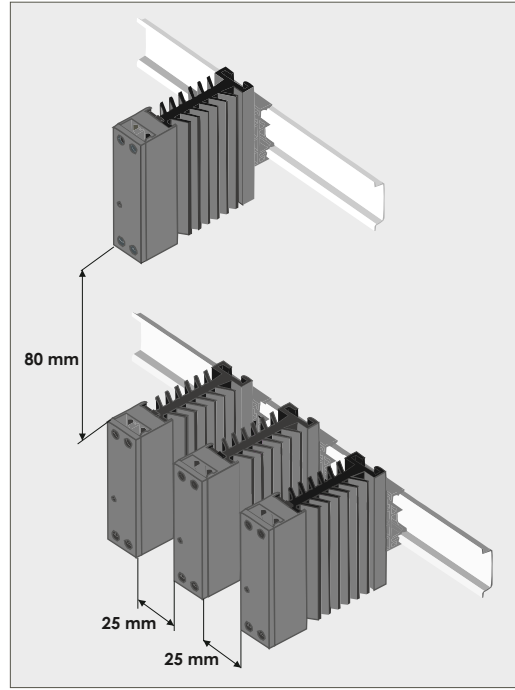
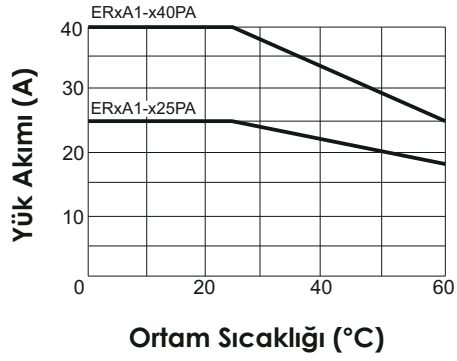
| GİRİŞ           |  |  |
|-----------------|--|--|
| Sipariş kodu    | ERDA1-xxxZ                               | ERAA1-xxxZ                             |
| Giriş gerilimi  | 8 - 30Vac/dc                             | 90 - 240Vac                            |
| İletim gerilimi | > 6Vac/dc                                | > 75Vac                                |
| Kesme gerilimi  | < 2Vac/dc                                | < 6Vac                                 |
| Giriş akımı     | < 17mAac/10mAdc                          | < 8mAac                                |
| İletim zamanı   | Maksimum ½ Periyot                       | Maksimum 1 Periyot                     |
| Kesme Zamanı    | Maksimum ½ Periyot                       | Maksimum 2 Periyot                     |
| LED gösterge    | İletim gerilimi >6V ac/dc ise LED yanar. | İletim gerilimi >75V ac ise LED yanar. |

| GENEL                       |   |                |
|-----------------------------|---|----------------|
| Sipariş kodu                | ERxA1-x25Z  | ERxA1-x40Z     |
| Ebatlar                     | G24xY84xD97mm   | G30xY84xD115mm |
| Ağırlık                     | Yaklaşık 203 g (Ambalajlı olarak)   |                |
| İzolasyon gerilimi          | Giriş ve çıkış terminalleri arasında 2500 Vrms 1 dak.   |                |
| Bağlantı                    | M4 vidalı bağlantı (2x4mm <sup>2</sup> veya izoleli kablo ucu ile 1x6mm <sup>2</sup> lik kablo bağlanabilir.) |                |
| Bağlantı vidası sıkma torku | Maks. 1,2Nm   |                |
| Ürün standardı              | EN 60947-4-3  |                |
| Montaj şekli                | EN 60715 standardı TH35 tipi veya G32 tipi raya monte edilir.   |                |
| Kutu malzemeleri            | Kendi kendine sönen plastikler kullanılmıştır. (EN 60695-11-10 standardına göre V-O)                          |                |



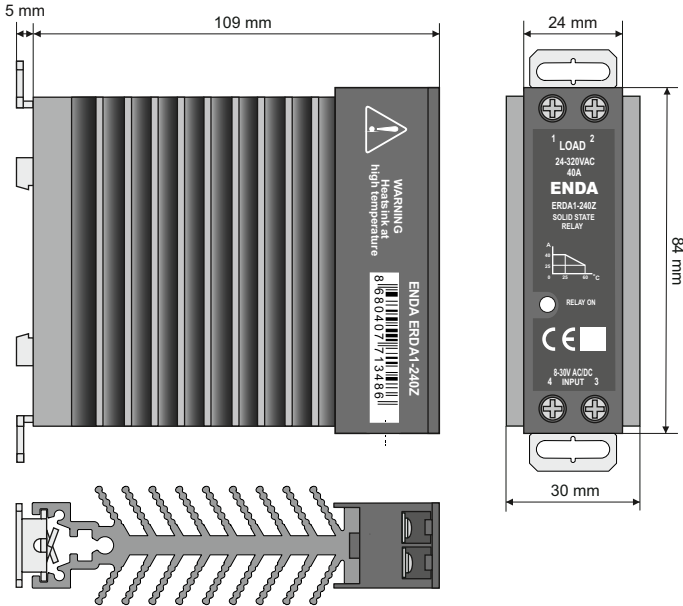
Solvent (tiner, benzin, asit vs.) içeren veya aşındırıcı temizlik maddeleriyle cihaz silinmemelidir.

## IT(RMS) A

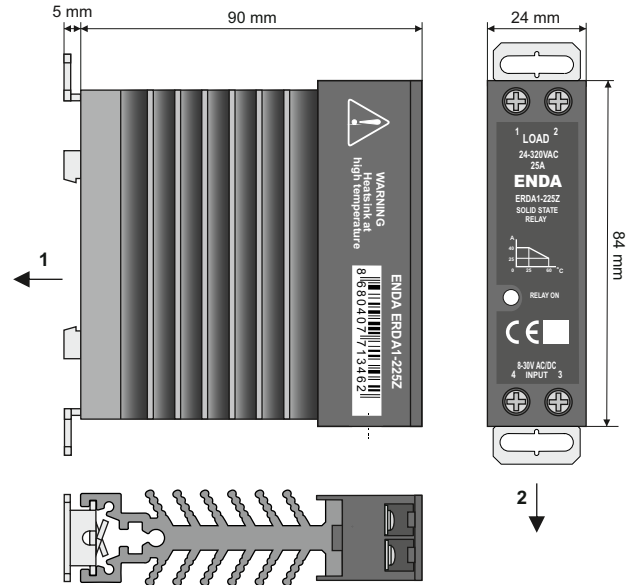


## BOYUTLAR

ERxA1-x40Z için;



ERxA1-x25Z için;



Cihazı raya monte etmek için ; cihazı 1 yönünde raya doğru iterek, yaylı ray kilidinin rayı tutmasını sağlayınız.

Cihazı raydan çıkarmak için ; ray kilidini tornavida ile 2 yönünde itiniz ve cihazı çekiniz.

## BAĞLANTI ÖRNEKLERİ

