



Cihazı kullanmadan önce kullanma kılavuzunu dikkatlice okuyunuz! Kullanma kılavuzundaki uyarılara uyulmamasından kaynaklanan zarar, ziyan ve şahısların uğrayacağı kazalarda sorumluluk kullanıcıya aittir. Bu durumda oluşan arızalarda cihaz garanti kapsamında çıkar.

ENDA ERDA2 / ERAA2 Ray Montajlı, Soğutuculu İkili Solid State Röleler

ENDA ERDA2 / ERAA2 serisi solid state rölelerini tercih ettiğiniz için teşekkür ederiz.

- * 2x25A veya 2x40A AC yük akımı.
- * 280 veya 420V AC yük gerilimi.
- * 8-30V AC/DC veya 90-240V AC giriş gerilimi.
- * Giriş gerilimleri için LED göstergeler.
- * AC gerilimin sıfır geçişinde anahtarlama.
- * 3 faz yüklere uygulanabilme.
- * Pik gerilimler için varistörlü koruma.
- * Ray montajlı.
- * EN standartlarına göre CE markalı.

SİPARİŞ KODU

ÜRÜN TEMEL KODU	ERDA2-225Z-F	Opsiyon	Fan	F
Ray tipi SSR	ER	Tetikleme	Sıfır geçiş	Z
Giriş gerilimi	8-30V AC/DC D 90-240V AC A	Yük akımı	25A AC	25
Yük gerilimi	AC A	40A AC	40	
Kutup Sayısı	İki kutuplu 2	Yük gerilimi	24-280V AC	2
			50-420V AC	4



ÇEVRESEL ÖZELLİKLER

Çalışma/depolama sıcaklığı	-25... +60 °C / -30... +100 °C (Ortamda buzlanma ve yoğuşma olmamalı.)
Bağıl nem	+40 °C'da %50, sıcaklık azaldığında artarak +20 °C'da %90 olabilir. (Yoğuşma olmamalıdır.)
Kirlilik derecesi	2
Aşırı gerilim sınıfı	II
Yükseklik	En çok 1000m
Koruma sınıfı	EN 60529 standardına göre IP20



Yanıcı ve aşındırıcı gaz bulunmayan ortamlarda kullanılmalıdır.

ÇIKIŞLAR

Sipariş kodu	ERxA2-225Z	ERxA2-240Z-F	ERxA2-425Z	ERxA2-440Z-F
Yük akımı, AC51/25°C (Arms)	2x25	2x40	2x25	2x40
Yük gerilimi (Vrms)	24 - 280		50 - 420	
Aşırı yük akımı t=1s/25°C (Arms)	85	150	70	110
Tekrarlanmayan surge akımı/25°C (Arms)	250	400	190	290
İletimdeki gerilim düşümü (Vrms)	1,6		1,8	
Kaçak akım (mArms)	5		8	
Sigorta için I ² t değeri t=10ms (A ² s)	340	880	265	610
Frekans (Hz)	50 - 60		50 - 60	
Minimum çalışma akımı (mArms)	160		200	

GİRİŞLER

Sipariş kodu	ERDA2-xxxZ	ERAA2-xxxZ
Giriş gerilimleri	2 x 8-30Vac/dc	2 x 90-240Vac
İletim gerilimleri	> 6Vac/dc	> 75Vac
Kesme gerilimleri	< 2Vac/dc	< 6Vac
Giriş akımları	< 2x17mAac/2x10mAdc	< 2x8mAac
İletim zamanı	Maksimum ½ Periyot	Maksimum 1 Periyot
Kesme Zamanı	Maksimum ½ Periyot	Maksimum 2 Periyot
LED gösterge	İletim gerilimi >6V ac/dc ise LED yanar.	İletim gerilimi >75V ac ise LED yanar.

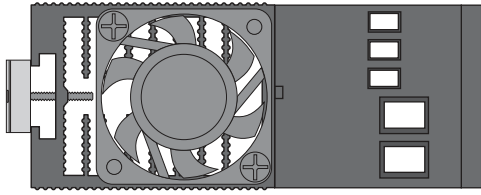
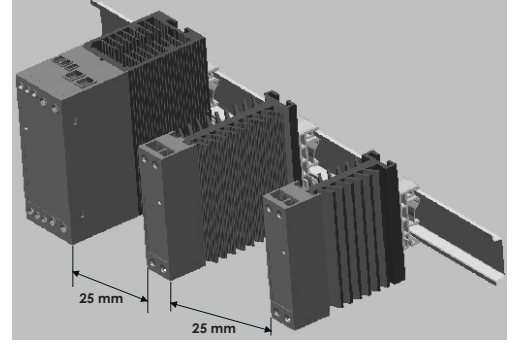
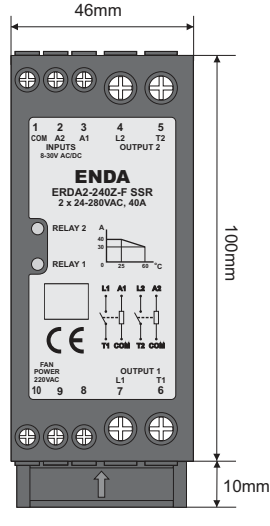
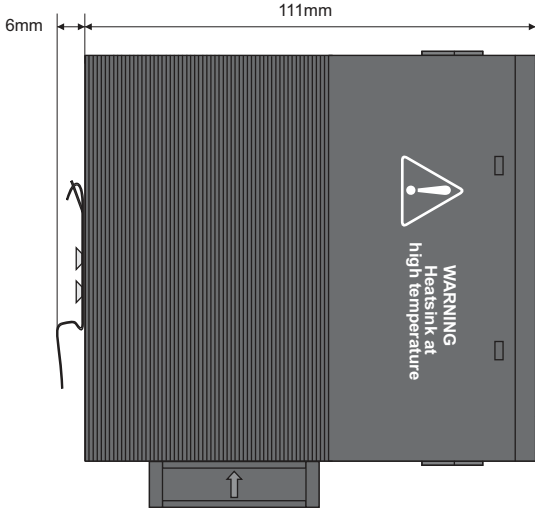
GENEL

Sipariş kodu	ERxA2-x25Z	ERxA2-x40Z-F
Ebatlar	G46xY100xD117mm	G46xY110xD117mm
Ağırlık	Yaklaşık 450 g (Ambalajlı olarak)	Yaklaşık 450 g (Ambalajlı olarak)
İzolasyon gerilimi	Giriş ve çıkış terminalleri arasında 2500 Vrms 1 dak.	
Bağlantı	Güç hatları için 16mm ² lik (kablo ucu ile 25mm ² lik) kablolar, sinyal hatları için 4mm ² lik kablolar bağlanabilir.	
Bağlantı vidası sıkma torqu	Maks. 1,2Nm	
Ürün standardı	EN 60947-4-3	
Montaj şekli	EN 60715 standardı TH35 tipi raya monte edilir.	
Kutu malzemeleri	Kendi kendine sönen plastikler kullanılmıştır. (EN 60695-11-10 standardına göre V-O)	
Fan (opsiyon)	Termostat kontrollü olup,50°C'da çalışır. Fan beslemesi 90-240Vac'dir.	



Solvent (tiner, benzin, asit vs.) içeren veya aşındırıcı temizlik maddeleriyle cihaz silinmemelidir.

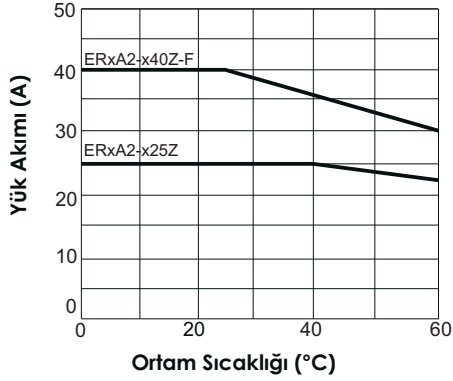
BOYUTLAR



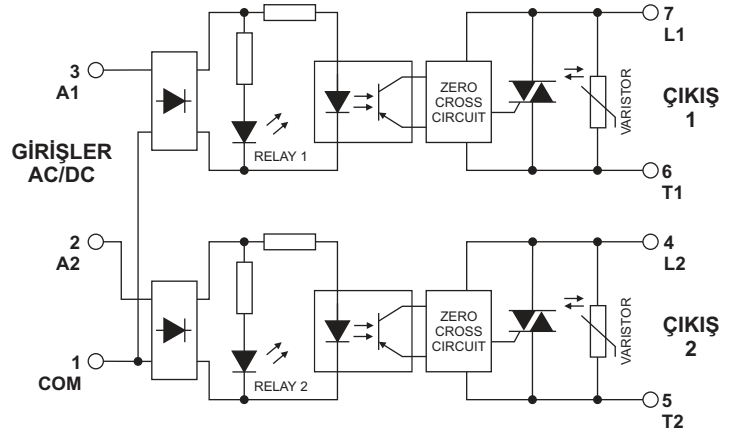
-Röleyi raydan çıkarmak için;
1 yönünde yukarı kaldırınız.

-Röleyi raya monte etmek için;
2 yönünde aşağı itiniz.

IT(RMS) A

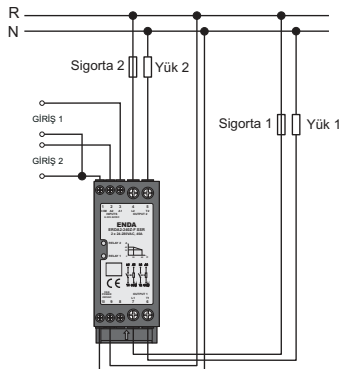


BAĞLANTI ŞEMASI



BAĞLANTI ÖRNEKLERİ

Tek fazlı yük uygulaması



İki SSR ile üç fazlı yük uygulaması

