



Cihazı kullanmadan önce kullanma kılavuzunu dikkatlice okuyunuz! Kullanma kılavuzundaki uyarılara uyulmamasından kaynaklanan zarar, ziyan ve şahısların uğrayacağı kazalarda sorumluluk kullanıcıya aittir. Bu durumda oluşan arızalarda cihaz garanti kapsamından çıkar.

## ENDA ERDA1 / ERAA1 Ray Montajlı, Soğutuculu Solid State Röleler

ENDA ERDA1 / ERAA1 serisi solid state rölelerini tercih ettiğiniz için teşekkür ederiz.

- \* 25 ve 40A AC yük akımı.
- \* 320-480V AC yük gerilimi.
- \* 8-30V AC/DC veya 90-240V AC giriş gerilimi.
- \* Giriş gerilimi için LED gösterge.
- \* AC gerilimin sıfır geçişinde anahtarlama.
- \* 3 faz yüklerine uygulanabilir.
- \* Pik gerilimler için varistörlü koruma.
- \* Ray montajlı.
- \* EN standartlarına göre CE markalı.



SİPARİŞ KODU ERDA1-225Z

Ürün Temel Kodu	Ray tipi SSR	ER	Tellikleme	Sıfır geçiş	Z
Giriş gerilimi	8-30V AC/DC	D	Yük akımı	25A AC	25
	90-240V AC	A		40A AC	40
Yük gerilimi	AC tek faz	A	Yük gerilimi	24-320V AC	2
				50-480V AC	4
Kutup Sayısı	Tek kutuplu	1			

### ÇEVRESEL ÖZELLİKLER

Çalışma/depolama sıcaklığı	-25... +60 °C / -30... +100 °C (Ortamda buzlanma ve yoğuşma olmamalı.)
Bağıl nem	+40 °C'da %50, sıcaklık azaldığında artarak +20 °C'da %90 olabilir. (Yoğuşma olmamalıdır.)
Kirillik derecesi	2
Aşırı gerilim sınıfı	II
Yükseklik	En çok 1000m
Koruma sınıfı	EN 60529 standardına göre IP20



Yanıcı ve aşındırıcı gaz bulunmayan ortamlarda kullanılmalıdır.

### ÇIKIŞ

Sipariş kodu	ERxA1-225Z	ERxA1-240Z	ERxA1-425Z	ERxA1-440Z
Yük akımı, AC51/25°C (Arms)	25	40	25	40
Yük gerilimi (Vrms)	24 - 320		50 - 480	
Aşırı yük akımı t=1s/25°C (Arms)	85	150	70	110
Tekrarlanmayan surge akımı/25°C (Arms)	250	400	190	290
İletimdeki gerilim düşümü (Vrms)	1,6		1,8	
Kaçak akım (mArms)	5		8	
Sigorta için I <sup>2</sup> t değeri t=10ms (A <sup>2</sup> s)	340	880	265	610
Frekans (Hz)	50 - 60		50 - 60	
Minimum çalışma akımı (mArms)	160		200	

### GİRİŞ

Sipariş kodu	ERDA1-xxxZ	ERAA1-xxxZ
Giriş gerilimi	8 - 30Vac/dc	90 - 240Vac
İletim gerilimi	> 6Vac/dc	> 75Vac
Kesme gerilimi	< 2Vac/dc	< 6Vac
Giriş akımı	< 17mAac/10mAdc	< 8mAac
İletim zamanı	Maksimum ½ Periyot	Maksimum 1 Periyot
Kesme Zamanı	Maksimum ½ Periyot	Maksimum 2 Periyot
LED gösterge	İletim gerilimi >6V ac/dc ise LED yanar.	İletim gerilimi >75V ac ise LED yanar.

### GENEL

Sipariş kodu	ERxA1-x25Z	ERxA1-x40Z
Ebatlar	G24xY84xD97mm	G30xY84xD115mm
Ağırlık	Yaklaşık 203 g (Ambalajlı olarak)	Yaklaşık 280 g (Ambalajlı olarak)
İzolasyon gerilimi	Giriş ve çıkış terminalleri arasında 2500 Vrms 1 dak.	
Bağlantı	M4 vidalı bağlantı (2x4mm <sup>2</sup> veya izoleli kablo ucu ile 1x6mm <sup>2</sup> lik kablo bağlanabilir.)	
Bağlantı vidası sıkma torku	Maks. 1,2Nm	
Ürün standardı	EN 60947-4-3	
Montaj şekli	EN 60715 standardı TH35 tipi veya G32 tipi raya monte edilir.	
Kutu malzemeleri	Kendi kendine sönen plastikler kullanılmıştır. (EN 60695-11-10 standardına göre V-O)	



Solvent (tiner, benzin, asit vs.) içeren veya aşındırıcı temizlik maddeleriyle cihaz silinmemelidir.

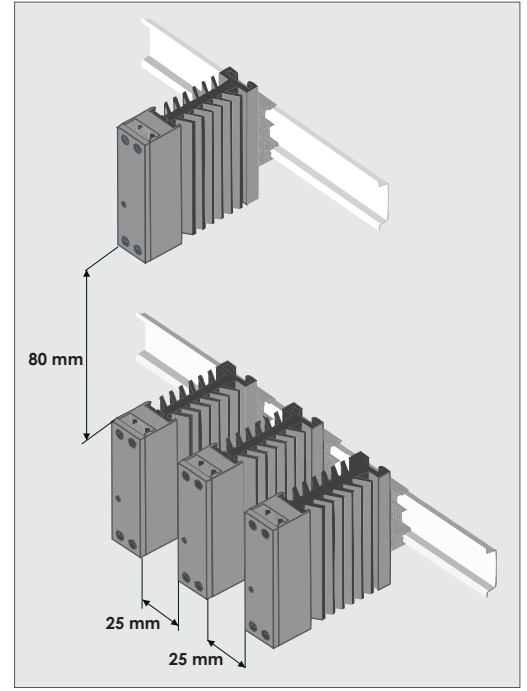
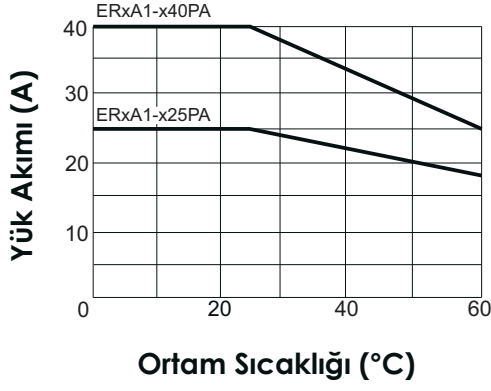


SİSEL MÜHENDİSLİK ELEKTRONİK SAN. VE TİC. A.Ş.  
Şerifali Mah. Barbaros Cad. No:18 Y.Dudullu 34775  
ÜMRANIYE/İSTANBUL-TURKEY  
Tel : +90 216 499 46 64 Pbx. Fax : +90 216 365 74 01  
url : www.enda.com.tr



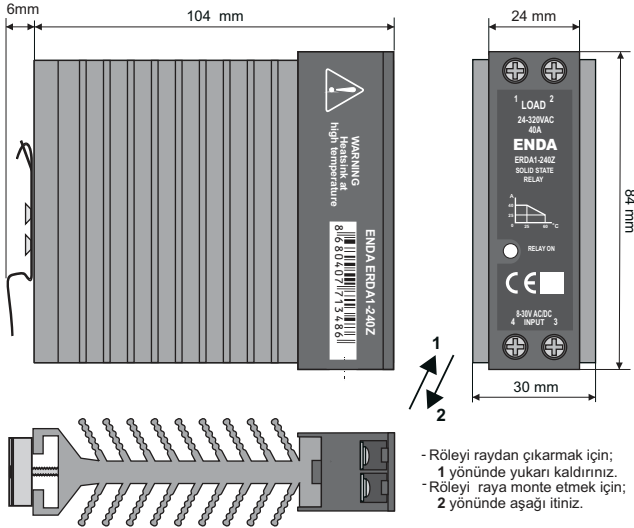
ERxA1-xxxZ-T-04-201311

## IT(RMS) A

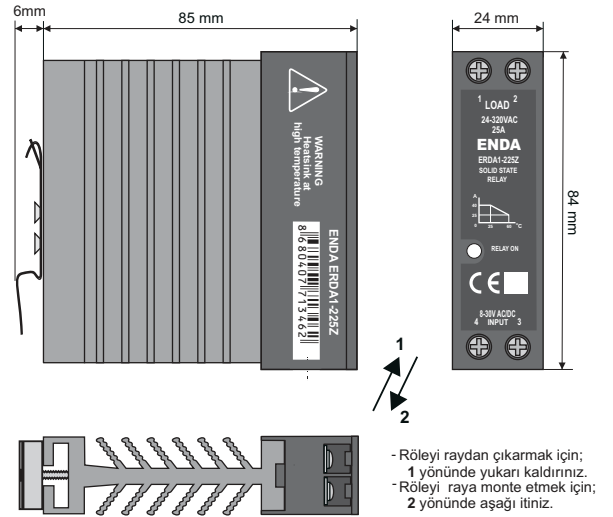


## BOYUTLAR

ERxA1-x40Z için;



ERxA1-x25Z için;



## BAĞLANTI ÖRNEKLERİ

