



Cihazı kullanmadan önce kullanma kılavuzunu dikkatlice okuyunuz! Kullanma kılavuzundaki uyarılara uyulmamasından kaynaklanan zarar, ziyan ve şahısların uğrayacağı kazalarda sorumluluk kullanıcıya aittir. Bu durumda oluşan arızalarda cihaz garanti kapsamında çıkar.

## ENDA EPDA3 / EPAA3 Panel Montajlı Trifaze Solid State Röleler

ENDA EPDA3 / EPAA3 serisi solid state rölelerini tercih ettiğiniz için teşekkür ederiz.

- \* 25-40-50A AC trifaze yük akımı.
- \* 480V AC yük gerilimi.
- \* 8-30V AC/DC veya 90-240V AC giriş gerilimi.
- \* Giriş gerilimi için LED gösterege.
- \* AC gerilimin sıfır geçişinde anahtarlama.
- \* 3 faz yüklerine uygulanabilme.
- \* Pik gerilimler için varistörlü koruma.
- \* Fan kontrol termostatı (opsiyon).
- \* Panel montajlı.
- \* EN standartlarına göre CE markalı.



CE

### SİPARİŞ KODU

Ürün Temel Kodu	EPDA3	Opsiyon	
Panel tipi SSR	EP	Termostat	T
Giriş gerilimi		Tetikleme	
8-30V AC/DC	D	Sıfır geçiş	Z
90-240V AC	A	Yük akımı	
Yük gerilimi		25A AC	25
AC	A	40A AC	40
Kutup Sayısı		50A AC	50
Üç kutuplu	3	Yük gerilimi	
		50-480V AC	4

### ÇEVRESEL ÖZELLİKLER

Çalışma/depolama sıcaklığı	-25... +60 °C / -30... +100 °C (Ortamda buzlanma ve yoğuşma olmamalı.)
Bağıl nem	+40 °C'da %50, sıcaklık azaldığında artarak +20 °C'da %90 olabilir. (Yoğuşma olmamalıdır.)
Kirlilik derecesi	2
Aşırı gerilim sınıfı	II
Yükseklik	En çok 1000m
Koruma sınıfı	EN 60529 standardına göre IP20
Yanıcı ve aşındırıcı gaz bulunmayan ortamlarda kullanılmalıdır.	

ÇIKIŞ	EPxA3-425Z	EPxA3-440Z	EPxA3-450Z
Sipariş kodu			
Yük akımı, AC51/25°C (Arms)	25	40	50
Yük gerilimi (Vrms)		50 - 480	
Aşırı yük akımı t=1s/25°C (Arms)	70	110	150
Tekrarlanmayan surge akımı/25°C (Arms)	190	290	380
İletimdeki gerilim düşümü (Vrms)		1,8	
Kaçak akım (mArms)		8	10
Sigorta için I <sup>2</sup> t değeri t=10ms (A <sup>2</sup> s)	265	610	720
Frekans (Hz)		50 - 60	
Minimum çalışma akımı (mArms)		200	300

### TERMAL ÖZELLİKLER

T <sub>j</sub> Jonksiyon sıcaklığı (°C)	≤125	≤125	≤125
R <sub>th(j-c)</sub> jonksiyon-kılıf termal direnç (°C/W)	≤1,2	≤1,0	≤0,6
R <sub>th(j-a)</sub> jonksiyon-ortam termal direnç (°C/W)	≤20	≤20	≤20

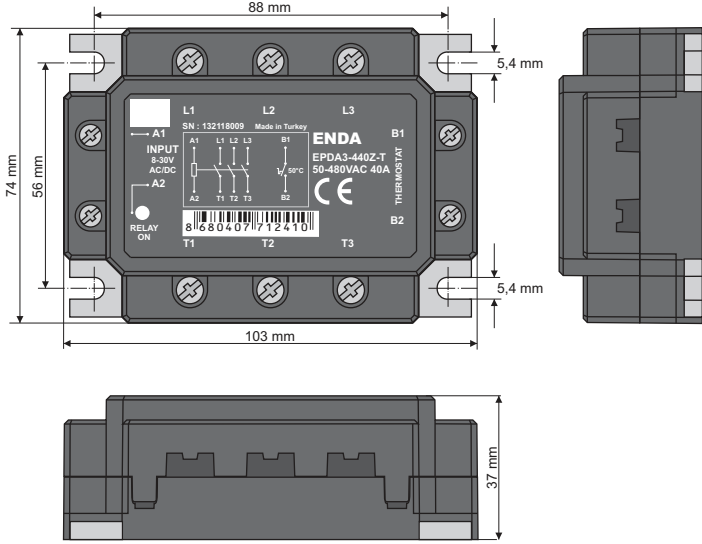
GİRİŞ	EPDA3-4xxZ	EPAA3-4xxZ
Sipariş kodu	EPDA3-4xxZ	EPAA3-4xxZ
Giriş gerilimi	8 - 30Vac/dc	90 - 240Vac
İletim gerilimi	> 6Vac/dc	> 75Vac
Kesme gerilimi	< 2Vac/dc	< 6Vac
Giriş akımı	< 17mAac/10mAdc	< 8mAac
İletim zamanı	Maksimum 1/2 Periyot	Maksimum 1 Periyot
Kesme Zamanı	Maksimum 1/2 Periyot	Maksimum 2 Periyot
LED gösterege	İletim gerilimi >6V ac/dc ise LED yanar.	İletim gerilimi >75V ac ise LED yanar.

GENEL	
Sipariş kodu	EPxA3-4xxZ
Ebatlar	G103xY74xD37mm
Ağırlık	EPxA3-425/440Z için 200g , EPxA3-450Z için 220g (Ambalajlı olarak)
İzolasyon gerilimi	Giriş ve çıkış terminalleri arasında 2500 Vrms 1 dak.
Bağlanış	Güç hattı için 16mm <sup>2</sup> lik (kablo ucu ile 25mm <sup>2</sup> lik) kablo, sinyal hattı için 4mm <sup>2</sup> lik kablo bağlanabilir.
Bağlanış vidası sıkma torku	Güç hattı için maks. 2,2Nm, sinyal hattı için maks. 1,2Nm.
Ürün standardı	EN 60947-4-3
Montaj şekli	M5 vidalar ile panele monte edilir.
Kutu malzemeleri	Kendi kendine sönen plastikler kullanılmıştır. (EN 60695-11-10 standardına göre V-O)
Termostat (opsiyon)	Sıcaklık 50°C'din üzerinde ise çalışır. (24Vdc 2A, 120Vac 2A)

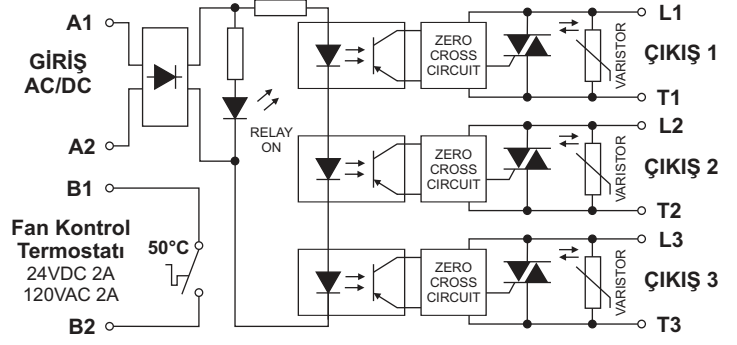


Solvent (tiner, benzin, asit vs.) içeren veya aşındırıcı temizlik maddeleriyle cihaz silinmemelidir.

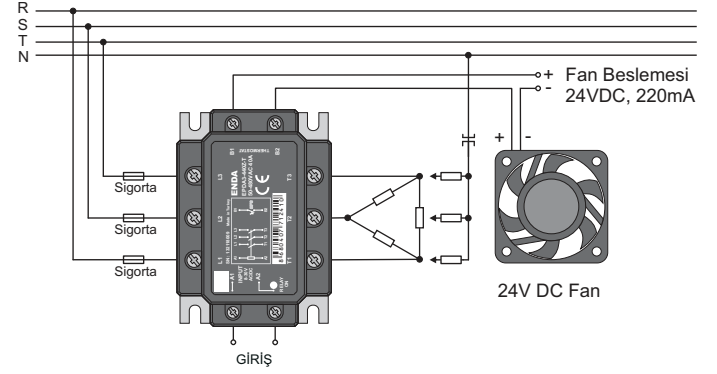
## BOYUTLAR



## BAĞLANTI ŞEMASI

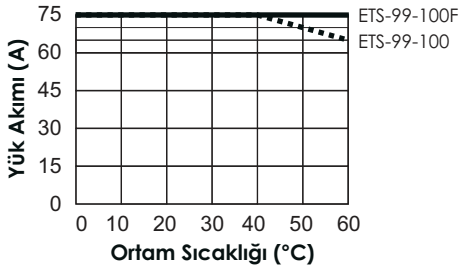


## BAĞLANTI ÖRNEKLERİ

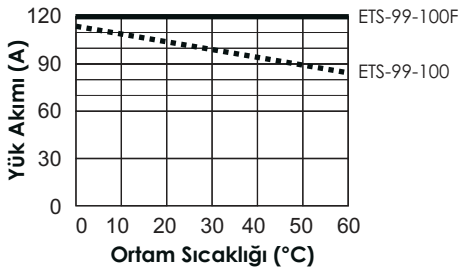


## ENDA ETS-99-100F RAY VE PANEL MONTAJLI SOĞUTUCU

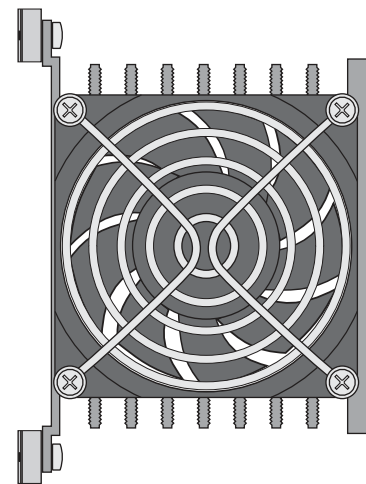
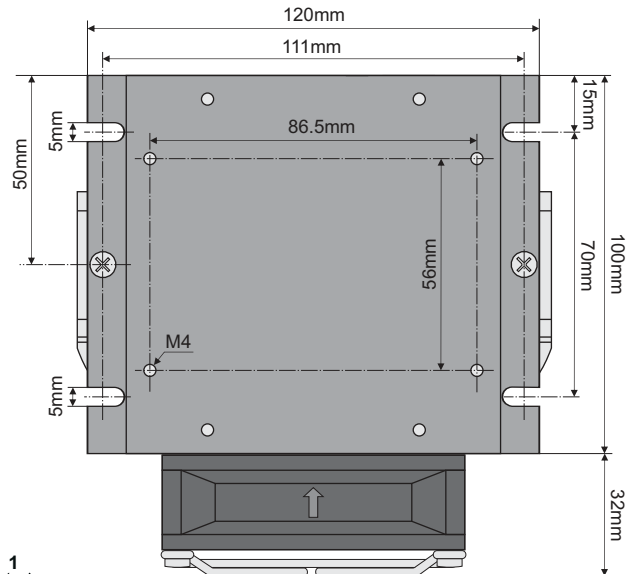
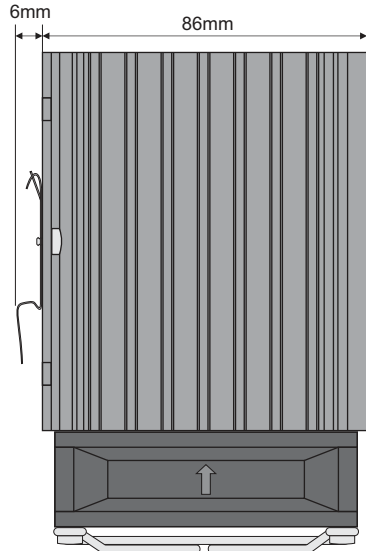
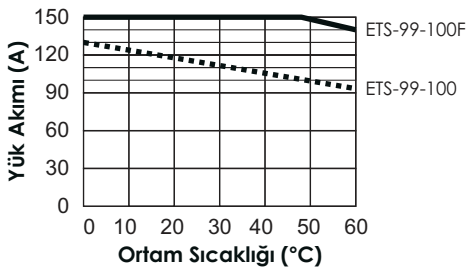
### EPxA3-425Z



### EPxA3-440Z



### EPxA3-450Z



-Soğutucuyu raydan çıkarmak için;  
1 yönünde yukarı kaldırınız.

-Soğutucuyu raya monte etmek için;  
2 yönünde aşağı itiniz.

Fan Beslemesi : 24VDC, 220mA.

Yukarıdaki gibi fan aşağıda kalacak şekilde monte edilmelidir.

Soğutucu Sipariş Kodu	SSR Akımı (Amper)	Boyutlar GxYxD (mm)	Termal Direnç (°C/W)
ETS-99-100	3x25	99x87x100	0,75
ETS-99-100F	3x40-3x50	99x87x125	0,34