

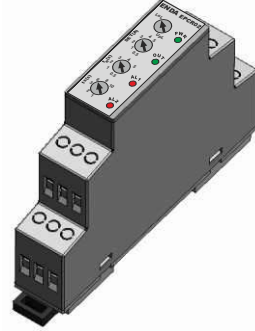


Cihazı kullanmadan önce kullanma kılavuzunu dikkatlice okuyunuz! Kullanma kılavuzundaki uyarılara uyulmamasından kaynaklanan zarar, ziyan ve şahısların uğrayacağı kazalarda sorumluluk kullanıcıya aittir. Bu durumda oluşan arızalarda cihaz garanti kapsamında çıkar.

## ENDA EPCR02 AKIM KORUMA RÖLESİ

EPCR02 Ray tipi akım koruma rölesini tercih ettiğiniz için teşekkür ederiz.

- \* 0.5, 1, 2, 3, 4, 5A AC ayarlanabilir akım koruması
- \* Aşırı veya düşük akım koruması seçilebilir
- \* Akım set değeri ayarlanabilir
- \* Başlangıç gecikmesi ayarlanabilir
- \* Hata durumu gecikmesi ayarlanabilir
- \* Sistem kontrolü için kontak çıkışı (OUT)
- \* Ray montajlı
- \* Klemens bağlantılı
- \* EN standartlarına göre CE markalı



### SIPARIŞ KODU

EPCR02 - Akım Koruma Rölesi

### Teknik Özellikleri

#### CİHAZIN ÇALIŞMASI

ENDA akım koruma röleleri bağlı oldukları sistemin aşırı veya düşük akım çekmesi durumunda, sistemde oluşabilecek bozulmaların önüne geçmek üzere tasarlanmıştır. Cihaz çalıştırılmadan önce zamanlama, set ve mod ayarları yapılmalıdır.

- 1- Aşırı akım koruması:** Bu mod için mod trimpotunun UpL kademesinde olması gerekir. Cihaza enerji verildiğinde çıkış rölesi çeker. İlk çalışma esnasında sistem çekmesi gereken akım değerinden fazla akım çekeceğinden cihazın hata moduna geçmemesi için başlangıç gecikmesi devredir. Bu süre bittiğinde ölçülen akım ayarlanan set değerinden büyük olursa hata durumu süresi aktif olur. Bu süre içinde akım değeri set değerinin altına düşmezse çıkış rölesi bırakır, 5sn gecikmeyle cihaz yeniden başlar ancak sistemin tekrar başlayabilmesi için start düğmesine basılmalıdır.
- 2- Düşük akım koruması:** Bu mod için mod trimpotunun LoL kademesinde olması gerekir. Cihaza enerji verildiğinde çıkış rölesi çeker. İlk çalışma esnasında cihazın hata moduna geçmemesi için başlangıç gecikmesi devredir. Bu süre bittiğinde ölçülen akım ayarlanan set değerinden küçük olursa hata durumu süresi aktif olur. Bu süre içinde akım değeri set değerinin üstüne çıkmazsa çıkış rölesi bırakır, 5sn gecikmeyle cihaz yeniden başlar ancak sistemin tekrar başlayabilmesi için start düğmesine basılmalıdır.

#### KONTROL

Başlangıç gecikmesi (t <sub>s</sub> )	1, 2, 3, 6, 8, 10 sn cihaz üzerinden seçilebilir.
Hata gecikmesi (t <sub>e</sub> )	0.5, 1, 2, 3, 4, 5 sn cihaz üzerinden seçilebilir.
Akım set değeri (A)	0.5, 1, 2, 3, 4, 5 AAC cihaz üzerinden seçilebilir.
Aşırı akım koruma	Mod trimpotunun UpL kademesinde olması gerekir.
Düşük akım koruma	Mod trimpotunun LoL kademesinde olması gerekir.
Akım frekans aralığı	45-65 Hz.

#### İKAZ DURUMLARI

LEDx	LED konumu	Tanımlama
PWR	Yanık	Cihaz çalışıyor
	Sönük	Cihaz çalışmıyor
OUT	Yanık	Röle devrede
	Sönük	Röle devre dışı
AL1/AL2	AL1 sönük, AL2 sönük	Sistemin akım değerleri düzgün
	AL1 yanık, AL2 sönük	Düşük akım uyarısı
	AL1 sönük, AL2 yanık	Yüksek akım uyarısı
	AL1 ve AL2 yavaş yanıp sönüyor	Başlangıç gecikmesi devrede
	AL1 ve AL2 hızlı yanıp sönüyor	Tekrarlanan başlangıç gecikmesi (5sn) devrede

\*Röle konum ledi yanık iken, uyarı ledlerinden(AL1 / AL2) herhangi biri yanık ise gecikme süresi devrededir. Bu süre dolduğunda çıkış rölesi bırakır ve röle konum ledi söner.

#### ELEKTRİKSEL ÖZELLİKLER

İşletme voltajı	125-410V AC +%10 -%10	
Çalışma frekansı	45-65 Hz	
Güç tüketimi	En çok 10VA.	
Bağlantı	Klemens bağlantısı.	
Resetleme süresi	En çok 0.01 saniye.	
Doğruluk	Gerilim etkisine bağlı oluşabilecek hata	: max %1
	Ölçüm hatası	: max %5
	Sıcaklık etkisine bağlı oluşabilecek hata	: max %1
EMC	EN 61326-1: 2012	
Güvenlik gereksinimleri	EN 61010-1: 2010 (Kirlilik derecesi 2, aşırı gerilim kategorisi II)	
İzolasyon test gerilimi	3kV AC en az 1 dakika, 4,2kV DC en az 1 dakika.	

#### ÇEVRESEL ÖZELLİKLER

Çalışma/depolama sıcaklığı	0 ... +50°C/-25 ... +70°C (Ortamda buzlanma ve yoğuşma olmamalı.)
Bağlı nem	31°C'ye kadar %80, sonra lineer olarak azalır 40°C'de %50'ye düşen nemde çalışır. (Ortamda buzlanma ve yoğuşma olmamalı.)
Koruma sınıfı	IP20, EN 60529 standardına göre.
Yükseklik	En çok 2000m



Yanıcı ve aşındırıcı gaz bulunmayan ortamlarda kullanılmalıdır.

#### ÇIKIŞLAR

Kontrol çıkışı (OUT)	Röle: 250V AC, 10A (rezistif yük için), NO+NC
Röle ömrü	Yüksüz 10.000.000 anahtarlama; 250V AC, 10A rezistif yükte 50.000 anahtarlama.
Kontrol çıkışı durumu	OUT LED'i kontrol çıkışı enerjili iken yanar.

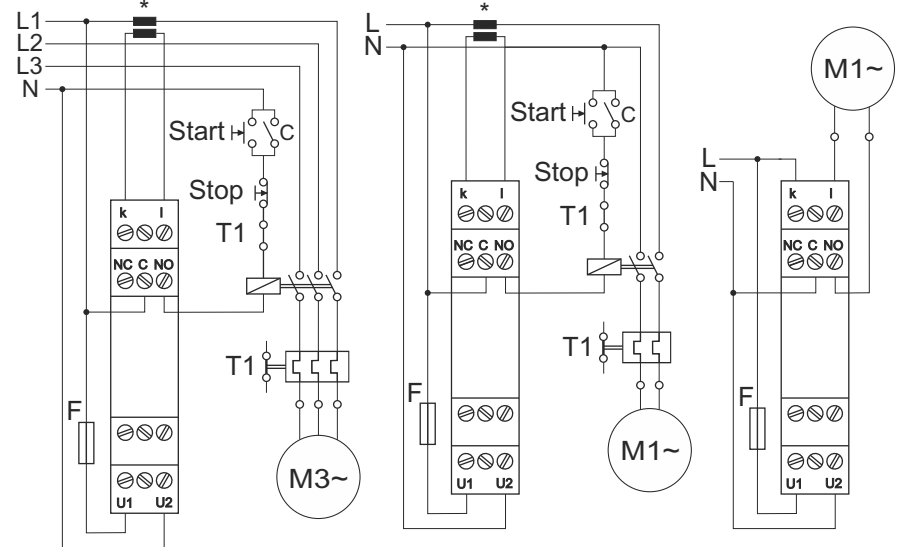
#### KUTU

Montaj şekli	EN 60715 standardı Th35 tipi raya monte edilir.
Ebatlar	G18xY84xD62mm
Ağırlık	Yaklaşık 90g (ambalajlı olarak)
Kutu malzemeleri	Kendi kendine sönen plastikler kullanılmıştır.



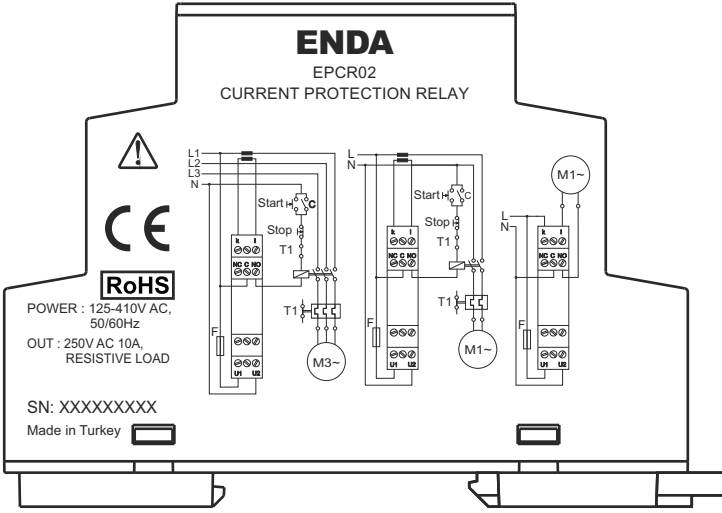
Solvent (tiner, benzin, asitler v.s.) içeren veya aşındırıcı temizlik maddeleriyle cihaz silinmemelidir.

#### BAĞLANTI DİYAGRAMI



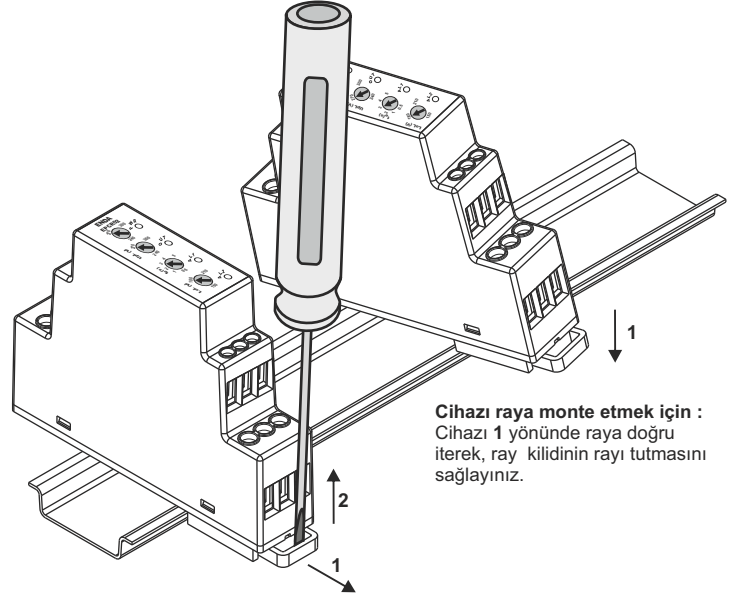
\* 5A AC'den büyük akımlar için akım trafosu kullanılmalıdır.  
F : 100 mA / 350V AC sigorta bağlanmalıdır.

## BAĞLANTI DİYAGRAMI



**ENDA EPCR02** serisi koruma röleleri ray montajlı cihazlardır. Cihaz talimatlara uygun kullanılmalıdır. Montaj yapılırken bağlantı kablolarında elektrik bulunmamalıdır. Cihaz rutubetten, titreşimden ve kirlilikten korunmalıdır. Çalışma sıcaklığına dikkat edilmelidir. Şebekeye bağlantısı olmayan giriş ve çıkış hatlarında ekranlı ve burgulu kordon kablo kullanılmalıdır. Bu kablolar yüksek güç taşıyan hatların ve cihazların yakınından geçirilmemelidir. Ekran hattı cihaz tarafındaki uçundan topraklanmalıdır. Montaj ve elektriksel bağlantılar, teknik personel tarafından, kullanma kılavuzundaki talimatlara uygun olarak yapılmalıdır.

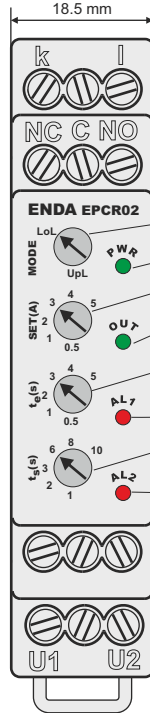
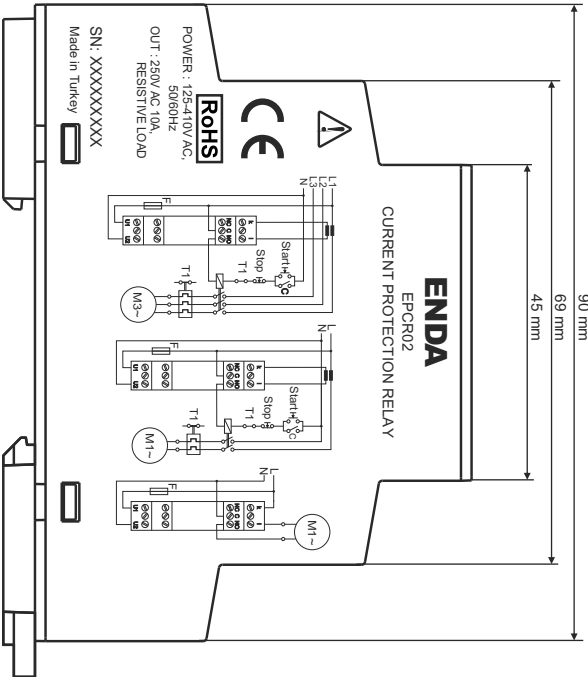
## MONTAJ



**Cihazı raya monte etmek için :**  
Cihazı 1 yönünde raya doğru iterek, ray kilidinin rayı tutmasını sağlayınız.

**Cihazı raydan çıkarmak için :**  
Ray kilidini tornavida ile 1 yönünde itiniz ve cihazı 2 yönünde çekiniz.

## BOYUTLAR



- 1) Besleme kabloları IEC 60227 veya IEC 60245 gereksinimlerine uygun olmalıdır.
- 2) Güvenlik kuralları gereğince şebeke anahtarı operatörün kolaylıkla ulaşabileceği bir konumda olması ve anahtarın cihazla ilgili olduğunu belirten bir işaretin bulunması gerekmektedir.

- Çalışma modu seçimi. (Yüksek veya düşük akım koruması)
- Besleme göstergesi. (Cihaza enerji verilince yanar.)
- Akım limiti seçimi .
- Rôle konum ledi. (Çıkış rölesi çekince yanar.)
- Alarm durumu röle gecikmesi seçimi.
- AL1 ledi (Alarm türü için bkz. ikaz durumları tablosu)
- Başlangıç gecikmesi seçimi .
- AL2 ledi (Alarm türü için bkz. ikaz durumları tablosu)

 Vida sıkma momenti  
0.4Nm

