



Cihazı kullanmadan önce kullanma kılavuzunu dikkatlice okuyunuz! Kullanma kılavuzundaki uyarılara uyulmamasından kaynaklanan zarar, ziyan ve şahısların uğrayacağı kazalarda sorumluluk kullanıcıya aittir. Bu durumda oluşan arızalarda cihaz garanti kapsamından çıkar.

ENDA EUC9526 Serisi Universal Kontrol Cihazları

ENDA EUC9526 serisi universal kontrol cihazlarını tercih ettiğiniz için teşekkür ederiz.

- * 96x96mm ebatlı.
- * 3,5 inç TFT grafik gösterge ile 5 haneli gösterebilme.
- * 2 adet seçilebilir TC, RTD, NTC, R, mA, V veya mV girişleri.
- * Giriş için offset özelliği.
- * Analog girişler için 32 noktada lineerizasyon.
- * Seçilebilir röle, SSR veya analog çıkışlar.
- * Seçilebilir, giriş ile orantılı transfer çıkışı (mA veya V)
- * 50ms örnekleme zamanı.
- * PID kontrol yapabileme.
- * PID parametrelerinin otomatik hesaplanması (self tune).
- * PID parametrelerinin otomatik ayarlanması (auto tune).
- * İlk çalıştırmada, sistemin PID parametreleri biliniyorsa girilmeli, aksi takdirde Self-Tune özelliği aktif yapılmalıdır.
- * Soft-Start özelliği.
- * 24Vdc sensör beslemesi
- * Prob arızasında röle konumları seçimi veya periyodik çalışma.
- * Tuş takımı için güvenlik seviyeleri.
- * Tuş takımı ve ModBus ile programlama.
- * ModBus iletişim (isteğe bağlı.)
- * EN standartlarına göre CE markalı.



Analog Girişler						
Giriş Tipi	Ölçüm Aralığı	Ölçüm Doğruluğu	Giriş Direnci	Kablo Rengi	Standart	
TC	B (Pt30Rh-Pt6Rh)	200,0 ... 1800,0°C 392,0 ... 3272,0°F	% ±0.1 ve ±2°C (3,6°F)	Ri > 100kΩ	+ tanımsız - beyaz	EN 60584
	E (NiCr-Con)	-100,0 ... 900,0°C -148,0 ... 1652,0°F	% ±0.1 ve ±0,5°C (1°F)		+ mor - beyaz	
	J (Fe-Con)	-100,0 ... 900,0°C -148,0 ... 1652,0°F	% ±0.1 ve ±0,5°C (1°F)		+ siyah - beyaz	
	K (NiCr-Ni)	-100,0 ... 1300,0°C -148,0 ... 2372,0°F	% ±0.1 ve ±0,5°C (1°F)		+ yeşil - beyaz	
	L (Fe-Con)	-100,0 ... 900,0°C -148,0 ... 1652,0°F	% ±0.1 ve ±1,5°C (2,7°F)		+ kırmızı - mavi	DIN43710
	N (NiCrSi-NiSi)	-200,0 ... 1300,0°C -328,0 ... 2372,0°F	% ±0.1 ve ±0,5°C (1°F)		+ leylak - beyaz	
	R (Pt13Rh-Pt)	0,0 ... 1700,0°C 32,0 ... 3092,0°F	% ±0.1 ve ±1°C (1,8°F)		+ turuncu - beyaz	EN 60584
	S (Pt10Rh-Pt)	0,0 ... 1700,0°C 32,0 ... 3092,0°F	% ±0.1 ve ±1°C (1,8°F)		+ turuncu - beyaz	
	T (Cu-Con)	-250,0 ... 300,0°C -418,0 ... 572,0°F	% ±0.1 ve ±0,5°C (1°F)		+ kahverengi - beyaz	DIN43710
	U (Cu-Con)	-200,0 ... 400,0°C -328,0 ... 752,0°F	% ±0.1 ve ±0,5°C (1°F)		+ kırmızı - kahverengi	
RTD	Pt100	-200,0 ... 850,0°C -328,0 ... 1562,0°F -100,00 ... 160,00°C -148,00 ... 320,00°F	% ±0.1 ve ±0,5°C (1°F)	Ri > 100kΩ	Sensör akımı 250µA	EN 60751
NTC	NTC	-60,0 ... 150,0°C -76,0 ... 302,0°F	% ±0.1 ve ±0,5°C (1°F)	Ri > 100kΩ		
mA	0 - 20mA 4 - 20mA	-32768 ... 32767	% ±0.1 ve ±1 hane	Ri = 50Ω		
mV	0 - 150mV	-3276,8 ... 3276,7	% ±0.1 ve ±20µV	Ri > 100kΩ		
V	0 - 5V 1 - 5V 0 - 10V	-327,68 ... 327,67 -32,768 ... 32,767	% ±0.1 ve ±1 hane	Ri > 100kΩ		
Ω	0 - 550Ω 0 - 10kΩ		% ±0.2 ve ±0.1Ω % ±0.5 ve ±10Ω	Ri > 100kΩ	Sensör akımı 250µA	

Çıkışlar	
Control / Alarm 3	250V AC, 2A (rezistif yük için), NO+NC . Röle ömrü, yüksüz 10.000.000, 250V AC 2A rezistif yük ile 200.000 anahtarlama.
Alarm 1	250V AC, 2A (rezistif yük için), NO+NC . Röle ömrü, yüksüz 10.000.000, 250V AC 2A rezistif yük ile 200.000 anahtarlama.
Alarm 2	250V AC, 2A (rezistif yük için), NO . Röle ömrü, yüksüz 10.000.000, 250V AC 2A rezistif yük ile 200.000 anahtarlama.
SSR	0 - 12V DC en çok 40mA, kısa devre koruması vardır.
mA	0 - 20mA veya 4 - 20mA DC, %±0,5 (yük direnci en çok 750Ω olabilir.)
V	0 - 10V DC, en çok 30mA, %±0,5 (kısa devre koruması vardır.)

⚠ 1.grup ve 2.grup çıkışlar için özellikleri ayrıdır.

Elektriksel Özellikler	
Besleme voltajı	90-250V AC, 50/60Hz
Güç tüketimi	En çok 12VA
Bağlantı	2.5mm ² lik klemens
EMC	EN 61326-1: 2013
Güvenlik gereksinimleri	EN 61010-1: 2010 (Kirlilik derecesi 2, aşırı gerilim kategorisi II)

Kutu	
Ortam/depolama sıcaklığı	0 ... +50°C/-25 ... 70°C
Bağıl nem	31°C'ye kadar %80, sonra lineer olarak azalıp 40°C'de %50'ye düşen nemde çalışır.
Koruma sınıfı	EN 60529 standardına göre ; Ön panel : IP65 , Arka panel : IP20
Yükseklik	En çok 2000m

⚠ Yanıcı ve aşındırıcı gaz bulunmayan ortamlarda kullanılmalıdır.

Çevresel Özellikler	
Montaj şekli	Sıkıştırılarak panoya yerleştirilir.
Ebatlar	G96xY96xD81mm
Ağırlık	Yaklaşık 400 gram.
Kutu malzemeleri	Kendi kendine sönen plastikler kullanılmıştır.

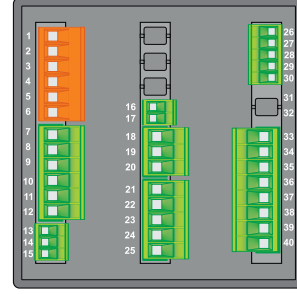
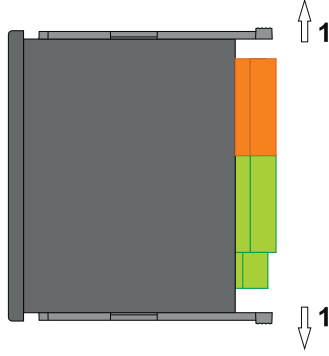
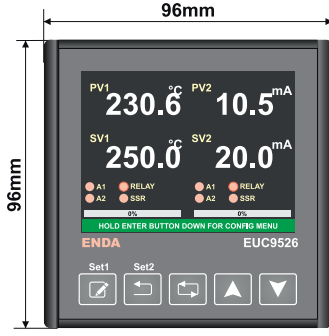
⚠ Solvent (tiner, benzin, asit v.s.) içeren veya aşındırıcı temizlik maddeleriyle cihaz silinmemelidir.



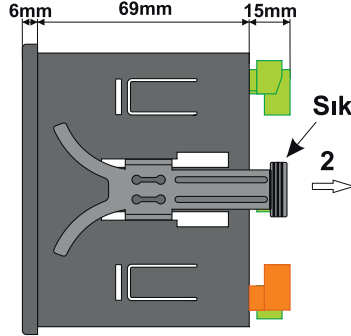
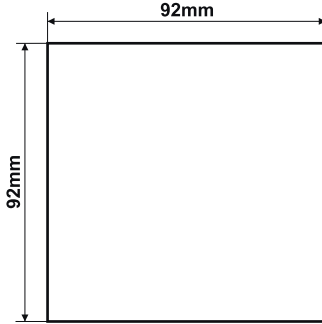
SISEL MÜHENDİSLİK ELEKTRONİK SAN. VE TİC. A.Ş.
Şerifali Mah, Barbaros Cad, No:18 Y.Dudullu 34775
ÜMRANIYE/İSTANBUL-TURKEY
Tel : +90 216 499 46 64 Pbx. Fax : +90 216 365 74 01
url : www.enda.com.tr



BOYUTLAR



Panel yuva kesiti



Sıkıştırma aparatı

- Cihazı panelden çıkarmak için :
- Sıkıştırma aparatını 1 yönünde esnetiniz.
 - Aparatı 2 yönünde çekiniz.

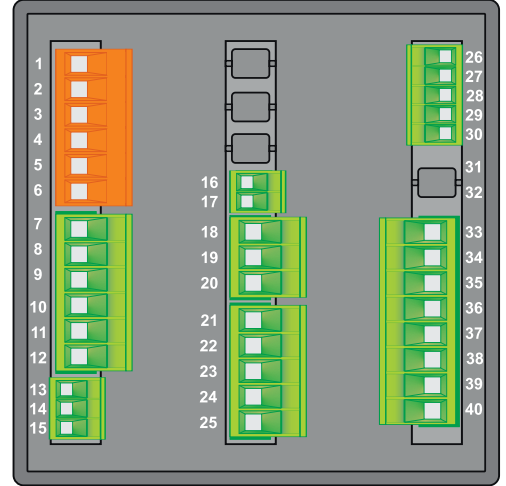
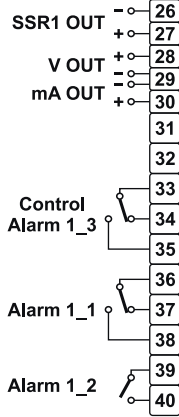
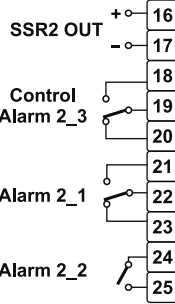
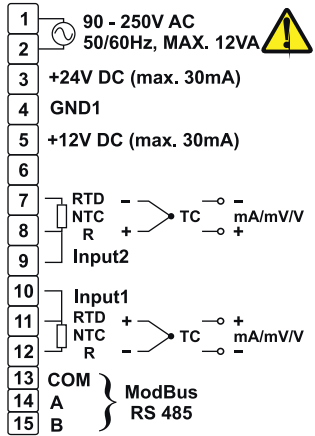
Not :

- 1) Panel kalınlığı en fazla 10mm olabilir.
- 2) Cihaz arkasında en az 60mm boşluk bırakılmaz ise, panelden sökülmesi zorlaşır.

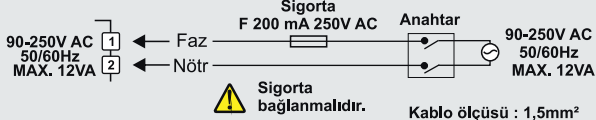
BAĞLANTI DİYAGRAMI



ENDA EUC9526 pano tipi kontrol cihazıdır. Cihaz talimatlara uygun kullanılmalıdır. Montaj yapılırken bağlantı kablolarında elektrik bulunmamalıdır. Cihaz rutubetten, titreşimden ve kirlilikten korunmalıdır. Çalışma sıcaklığına dikkat edilmelidir. Şebekeye bağlantısı olmayan giriş ve çıkış hatlarında ekranlı ve burgulu kordon kablo kullanılmalıdır. Bu kablolar yüksek güç taşıyan hatların ve cihazların yakınından geçirilmemelidir. Ekran hattı cihaz tarafındaki uçundan topraklanmalıdır. Montaj ve elektriksel bağlantılar, teknik personel tarafından, kullanma kılavuzundaki talimatlara uygun olarak yapılmalıdır.



BESLEME :



Termokupl kullanıldığında, doğru kompanzasyon kablosu kullanılmalı, kompanzasyon kablosunda ek yapılmamalı ve kompanzasyon kablolarının giriş terminalinde doğru yerlere bağlanmasına dikkat edilmelidir.

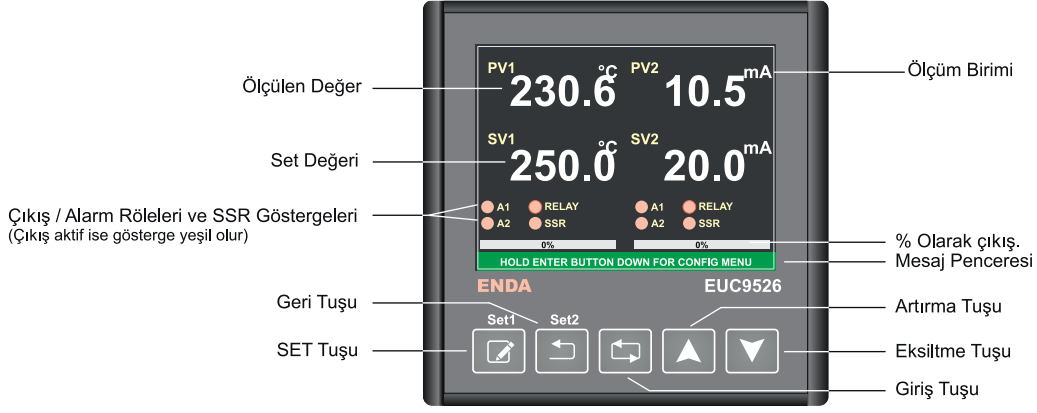
- Not :
- 1) Besleme kabloları IEC 60277 veya IEC 60245 gereksinimlerine uygun olmalıdır.
 - 2) Güvenlik kuralları gereğince şebeke anahtarları operatörün kolaylıkla ulaşabileceği bir konumda olması ve anahtarın cihazla ilgili olduğunu belirten bir işaretin bulunması gerekmektedir.

10-11-12 girişleri 1. Analog Giriş , 7-8-9 girişleri 2. Analog Giriş

Vida sıkma momenti 0,4-0,5Nm

Cihazın tümünde ÇİFT YALITIM vardır.

ANA EKРАН (ÇALIŞMA MODU)

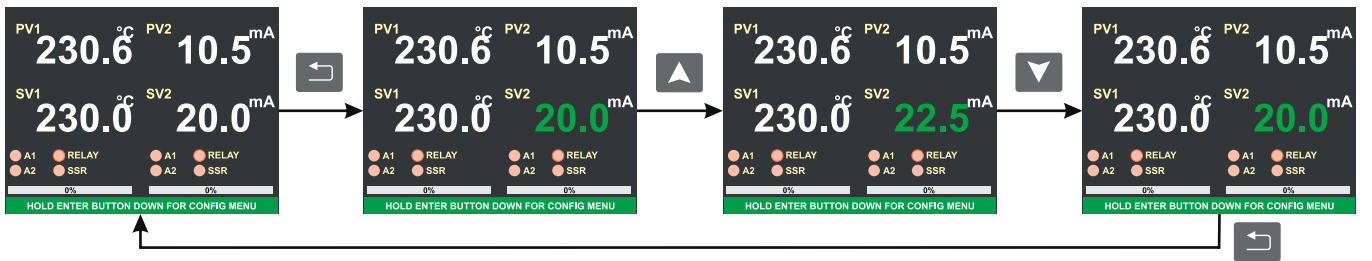
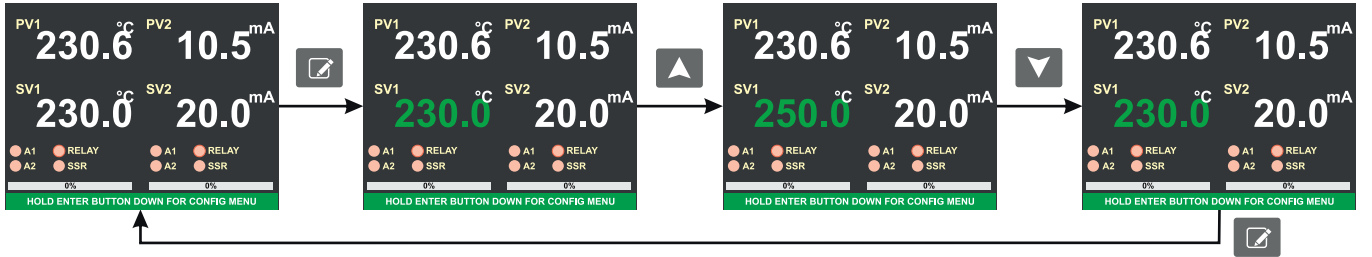


- SET Tuşu :** Programlama Modunda seçilen parametrenin değiştirilmesi için kullanılır. Çalışma modunda Set1 değerinin (SV1) ayarlanmasında kullanılır.
- Geri Tuşu :** Bir üst sayfaya geri dönmek için kullanılır. Çalışma modunda Set2 değerinin (SV2) ayarlanmasında kullanılır.
- Giriş Tuşu :** Programlama Moduna" girmek, bir alt sayfaya geçmek ve açık olan sayfadaki (eğer varsa) alt sayfalar arasında gezinmek için kullanılır.
- Artırma Tuşu :** Programlama Modunda" parametre seçimi ve seçilen parametrenin (parametre arka planı yeşil) değerini artırmak için kullanılır.
- Eksiltme Tuşu :** Programlama Modunda" parametre seçimi ve seçilen parametrenin (parametre arka planı yeşil) değerini azaltmak için kullanılır.



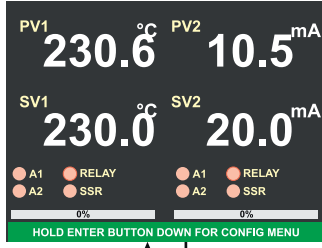
NOT : Artırma tuşuna basılı tutularak cihaza enerji verildiğinde, cihaz "Fabrika Ayarlarına" döner. Varsayılan fabrika değerleri Modbus Protokolü Adres Haritasında verilmiştir.

Cihaz Set Değerlerinin Değiştirilmesi



Programlama

Ana Ekran
(Çalışma Modu)



- EUC9526 UNIVERSAL CONTROLLER
- Input Configuration Page
 - Output Configuration Page
 - Alarm Group 1 Configuration Page
 - Alarm Group 2 Configuration Page
 - Communication Configuration Page
 - Security Configuration Page
 - Calibration Page

Giriş tuşuna 2 saniye basıldığında "Programlama Moduna" geçilerek konfigürasyon sayfasına girilir.

Tuşları ile değiştirilmek istenen parametre seçilir.

Giriş tuşuna basılarak, seçilen parametrenin programlama menüsüne girilir. Seçilen parametrenin programlama menüsüne girilebilmesi için "Security Configuration Page" sayfasından izin verilmiş olması gerekmektedir.

GERİ tuşuna basılır veya 10 saniye hiç bir işlem yapılmaz ise parametreler kayıt edilerek ana ekrana döndülür.

NOT 1 : Cihaz programlanır iken enerjisi kesilir ise değiştirilen parametreler kayıt edilemez.

Girişlerin Programlanması (Input Configuration Page)

Tuşları ile değiştirilmek istenen parametre seçilir. Seçilen parametrenin zemin rengi kırmızı olur.

SET tuşuna basıldığında, seçilen parametrenin zemin rengi yeşil olur ve seçilen parametre Arttırma/Eksiltme tuşları ile istenen değere ayarlanabilir.

SET tuşuna basılarak parametre ayar konumundan çıkılır. Parametrenin zemin rengi tekrar kırmızı olur.

GERİ tuşuna basılır veya 10 saniye hiç bir işlem yapılmaz ise konfigürasyon sayfasına geri döndülür.

Input1	Input2	Linearization Table1	Linearization Table2
Input 1 Type	J Type Thermocouple		
Scale Minimum	-100.0		
Scale Maximum	900.0		
Unit	°C		
Input offset	0		
Coefficient of digital filter	4		
Decimal Point	XXX.X		
Minimum Set Value	-100.0		
Maximum Set Value	900.0		

Input1	Input2	Linearization Table1	Linearization Table2
Input 1 Type	J Type Thermocouple		
Scale Minimum	-100.0		
Scale Maximum	900.0		
Unit	°C		
Input offset	0		
Coefficient of digital filter	4		
Decimal Point	XXX.X		
Minimum Set Value	-100.0		
Maximum Set Value	900.0		

Input1	Input2	Linearization Table1	Linearization Table2
Input 1 Type	K Type Thermocouple		
Scale Minimum	-100.0		
Scale Maximum	1300.0		
Unit	°C		
Input offset	0		
Coefficient of digital filter	4		
Decimal Point	XXX.X		
Minimum Set Value	-100.0		
Maximum Set Value	1300.0		

Input1	Input2	Linearization Table1	Linearization Table2
Input 1 Type	K Type Thermocouple		
Scale Minimum	-100.0		
Scale Maximum	1300.0		
Unit	°C		
Input offset	0		
Coefficient of digital filter	4		
Decimal Point	XXX.X		
Minimum Set Value	-100.0		
Maximum Set Value	1300.0		

Giriş Tipi (Input 1 Type) :
B, E, J, K, L, N, R, S, T, U, Pt100, NTC, 0-20mA, 4-20mA, 0-5V, 1-5V, 0-10V, 0-150mV, 0-550Ω, 0-10kΩ

Ölçüm Aralığı (Scale Min./Max.) :
-32768 ... 32767 ayarlanabilir.
(Sadece mA, V, mV, Ω, kΩ için)

Minimum Set Değeri (Minimum Set Value) :
Scale Minimum ile Maximum Set Value arasında ayarlanabilir.

Maksimum Set Değeri (Maximum Set Value) :
Scale Maximum ile Minimum Set Value arasında ayarlanabilir.

Birim (Unit) :
°C, °F, bar, %RH, Hz, mA, A, mV, V, Ohm, kOhm, %, g, kg, cm, m, m/s, m/min, km/h, cm³/s, m³/h, l/s, l/min, l/h
(Sadece mA, V, mV, Ω, kΩ için)

Giriş Ofset (Input offset) :
-99 ... 99 ayarlanabilir.

Dijital Filtre Katsayısı (Coefficient of digital filter) :
1=200ms olup cihazın okuma hızıdır.
4 için 4x200=800ms'dir. 1 ... 32 ayarlanabilir.
Ölçüm değerini etkileyen gürültülü ortamlarda büyük değerler seçilmelidir.

Desimal Nokta (Decimal Point) :
Ölçüm Aralığı tablosunda verildiği gibi 1, 2 ve 3 hane olarak ayarlanabilir.

Input1	Input2	Linearization Table1	Linearization Table2
Use Linearizasyon table1 for 0-10 V			
0.00	0.00	2.58	0.00
0.32	0.00	2.90	0.00
0.65	0.00	3.23	0.00
0.97	0.00	3.55	0.00
1.29	0.00	3.87	0.00
1.61	0.00	4.19	0.00
1.94	0.00	4.52	0.00
2.26	0.00	4.84	0.00
		5.16	0.00
		5.48	0.00
		5.81	0.00
		6.13	0.00
		6.45	0.00
		6.77	0.00
		7.10	0.00
		7.42	0.00
		7.74	0.00
		8.06	0.00
		8.39	0.00
		8.71	0.00
		9.03	0.00
		9.35	0.00
		9.68	0.00
		10.00	0.00

Lineerizasyon (Linearization Table Conf) :

Giriş tipi ; mA, V, mV, Ω, kΩ girişlerinden birisi olarak seçildiğinde 32 noktada lineerizasyon yapılabilir.

Use Linearizasyon Table for 0-10 V özelliği, tuşlarına sıra ile basılarak aktif edilmelidir.

Giriş sinyaline karşılık gelen her bir değer için istenilen değerler, karşısındaki kutulara girilerek 32 noktada lineerizasyon yapılmaktadır.

Çıkışların Programlanması (Output Configuration Page)

Çıkış Tipi (Output Type) : Röle (Relay), SSR, 0-20mA, 4-20mA veya 0-10V olarak seçilebilir. Çıkış tipi olarak röleden farklı bir çıkış seçilir ise Control çıkışı Alarm 3 olarak kullanılabilir.

Transfer Çıkışı (Re-Transmission) : Çıkış tipi, röle veya SSR olarak seçilmiş ise 0/4-20mA veya 0-10V seçilebilir. Çıkış tipi, 0/4-20mA olarak seçilmiş ise 0-10V ; çıkış tipi, 0-10V olarak seçilmiş ise 0/4-20mA seçilebilir.

Analog Çıkışın Maksimum Değeri (Maximum Analog Output Value) : % olarak maksimum analog çıkış değeri.

Analog Çıkışın Minimum Değeri (Minimum Analog Output Value) : % olarak minimum analog çıkış değeri.

Çıkış Histeresizi (Output Hysteresis) : 0 ... 50 arasında seçilebilir (PB=0, ON-OFF kontrol seçilir ise aktiftir.)

Set Değerindeki Çıkış Oranı (Output Power Offset Around Set Point) : Set değerindeki çıkış oranı % olarak girilir ise set değerine daha hızlı ve daha az salınım ile ulaşılacaktır.

Kontrol Tipi Seçimi (Control Configuration) : Soğutma (COOL) veya Isıtma (HEAT) kontrolü seçilebilir. Soğutma kontrolü ON-OFF olarak yapılmaktadır.

Prob Arızası Durumunda Çıkış Gücü (Output Power During Prob Failure(%)) : %0 ... %100 arasında ayarlanabilir. Prob arızası durumunda ayarlanan değerde çıkış vermeye devam edecektir.

Soft Start Zamanı (Soft Start Time(sec)) : 0 ... 200 saniye arasında ayarlanabilir. Profil kontrolde programlanan her segmentte, tek nokta kontrolünde (Single Setpoint) cihaza enerji verildiğinde Soft Start yapılmaktadır.

Alarmların Programlanması (Alarm Configuration Page)

Alarm 1 Set Değeri (Alarm 1 Set Value) : Alarm 1 Conf sayfasında Alarm 1 için belirlenen aralıkta ayarlanabilir.

Alarm 2 Set Değeri (Alarm 2 Set Value) : Alarm 2 Conf sayfasında Alarm 2 için belirlenen aralıkta ayarlanabilir.

Alarm 3 Set Değeri (Alarm 3 Set Value) : Alarm 3 Conf sayfasında Alarm 3 için belirlenen aralıkta ayarlanabilir. (Alarm 3'ün kullanılabilmesi için çıkış tipi olarak röleden farklı bir çıkış seçilmelidir. Aksi halde, Alarm 3 Conf kısmı görülmez ve Alarm 3 kullanılamaz.)

Alarm 1 Histeresiz Değeri (Alarm 1 Hysteresis) : 0 ... 50 arasında ayarlanabilir.

Alarm 1 Tipi (Alarm 1 Type) : Bağımsız alarm (Independent), Sapma alarmı (Deviation), Band alarmı (Band), Nihai band dışında alarm (Band w. Inh.) veya Profil kontrol alarmı (Profile) olarak seçilebilir.

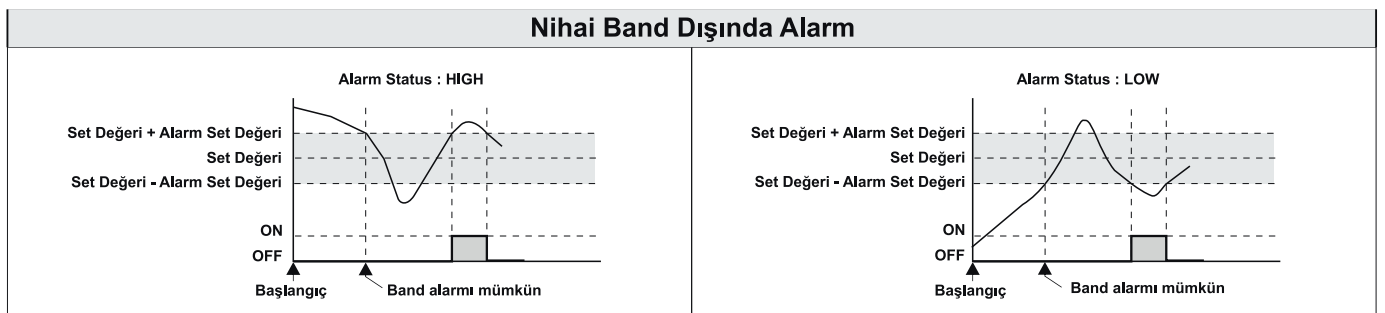
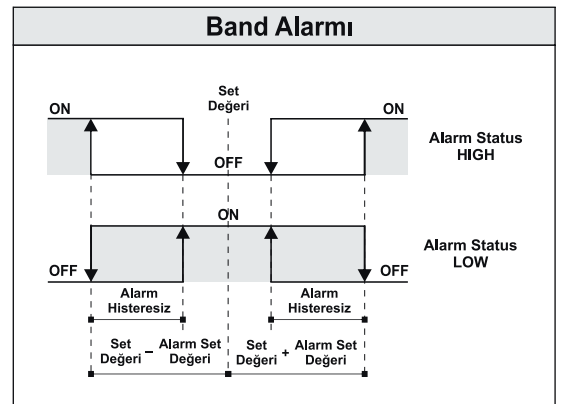
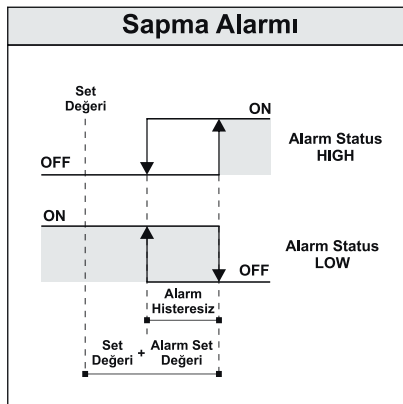
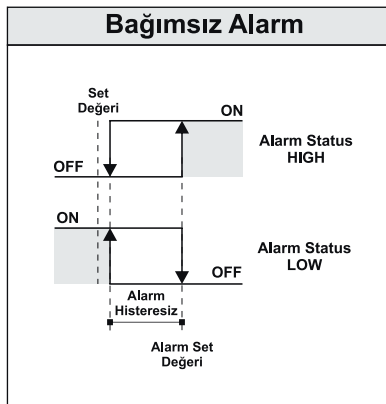
Alarm 1 Durumu (Alarm 1 Status) : Bağımsız alarmın, sapma alarmının ve nihai band dışındaki alarmın set değerinin altında aktif olması için LOW, üstünde aktif olması için HIGH seçilmelidir. Band alarmında LOW seçilir ise band içerisinde, HIGH seçilir ise band dışında alarm aktif olur.

Prob Arızasında Alarm 1 Durumu (Alarm 1 Status During Probe Failure) : Prob arızası durumunda alarmın aktif olması için ON, aktif olmaması için OFF seçilmelidir.

Alarm 1 Üst Limiti (Alarm 1 Up Limit) : Scale Maximum ile Alarm 1 Low Limit arasında ayarlanabilir.

Alarm 1 Alt Limiti (Alarm 1 Low Limit) : Scale Minimum ile Alarm 1 Up Limit arasında ayarlanabilir.

Alarm 2 "Alarm 2 Conf" ve Alarm 3 "Alarm 3 Conf" kısımlarından benzer şekilde programlanabilir.



PID Kontrolün Programlanması (PID Control Configuration Page)

PID1 Control Conf	PID2 Control Conf
Proportional Band (%)	4.0
Integral Time (min)	4.0
Derivative Time (min)	1.0
Control Period (sec)	4
<input checked="" type="radio"/> Self Tune OFF	<input checked="" type="radio"/> Auto Tune OFF
<input type="radio"/> Self Tune ON	<input type="radio"/> Auto Tune ON

Oransal Band (Proportional Band (%)) : Ölçüm aralığının %'si olarak %0.0 ... %100.0 arasında ayarlanabilir. Oransal band 0.0 olarak seçilir ise ON-OFF kontrol yapılacaktır.

İntegral Zamanı (Integral Time (min)) : 0.0 ... 100.0 dakika arasında ayarlanabilir.

Türev Zamanı (Derivate Time (min)) : 0.0 ... 25.0 dakika arasında ayarlanabilir.

Kontrol Periyodu (Control Period (sec)) : 0 ... 250 saniye arasında ayarlanabilir.

PID parametrelerinin Otomatik Ayarı (Auto Tune) : Self Tune sonrasında PID parametrelerinin iyileştirilmesini sağlar. Normal çalışmada, ölçüm değerinin salınım yapması durumunda PID parametrelerini otomatik olarak değiştirerek en iyi kontrolün yapılmasını sağlar. Auto Tune ON seçilir ise aktif olur ve Auto Tune işlemi tamamlanana kadar göstergede AUTO TUNE RUNNING mesajı görülür. Auto Tune işlemini durdurmak için Auto Tune OFF seçilmelidir.

PID parametrelerinin Otomatik Hesaplanması (Self Tune) :

  Tuşları ile PID1 veya PID2 için Self Tune ON seçilip  tuşuna basılarak PID Control Configuration Page'den


çıkıldığında seçilen kanal için self tune başlatılır.

PID1 veya PID2'den herhangi biri için self tune yapılıyorsa, sırasıyla SELF TUNE IS STARTED ve SELF TUNE IS RUNNING mesajları görülür.

PID1 ve PID2 için birlikte self tune yapıyorsa, sırasıyla SELF TUNE IS STARTED ve SELF TUNE 1 AND SELF TUNE 2 RUNNING mesajları görülür. Self Tune 1 bitmiş ve Self Tune 2 devam ediyorsa, SELF TUNE 1 FINISHED, SELF TUNE 2 RUNNING, Self Tune 2 bitmiş ve Self Tune 1 devam ediyorsa, SELF TUNE 2 FINISHED, SELF TUNE 1 RUNNING mesajları görülür.

Self Tune başarı ile tamamlandığında, sırasıyla SELF TUNE IS FINISHED ve HOLD ENTER BUTTON DOWN FOR CONFIG MENU mesajları görülür.

Selftune işleminin başlatılabilmesi için ölçüm değerinin (PV), set değerinin (SV) %60'ından daha küçük olması gerekmektedir. Aksi halde, SELF TUNE IS STARTED ve SELF TUNE IS STOPPED mesajları görülerek selftune işlemi durdurulur ve ana ekrana döndürülür. Ölçüm değerinin (PV), set değerinin (SV) %60'ının altına düşmesi beklenip işlem tekrarlanmalıdır.

 tuşuna basılarak SELF TUNE IS STOPPED mesajı görülüp, self tune sonlandırılır ve ana ekrana döndürülür.

ModBus İletişim Ayarları (Communication Configuration Page)

Modbus Conf	
Modbus Communication	<input checked="" type="radio"/> OFF <input checked="" type="radio"/> ON
Device Address	1
Baudrate	9600

Modbus İletişim (Modbus Communication) : Kullanılacak ise ON, kullanılmayacak ise OFF seçilmelidir.

Cihaz Adresi (Device Address) : 1 ... 247 arasında seçilebilir.

İletişim Hızı (Baudrate) : 4800, 9600, 19200, 38400 veya 57600 olarak seçilebilir.

Tuş Takımı Güvenlik Ayarları (Security Configuration Page)

Security Code	0
Input Configuration Page Visibility	Yes
Output Configuration Page Visibility	Yes
Alarm Group 1 Configuration Page Visibility	Yes
Alarm Group 2 Configuration Page Visibility	Yes
PID Control Configuration Page Visibility	Yes
Communication Configuration Page Visibility	Yes
Calibration Page Visibility	Yes

Enter security code in order to change page visibilities.

Güvenlik Kodu (Security Code) : Güvenlik ayarlarının değiştirilebilmesi için 123 olarak girilmelidir.

Girişlerin Programlanması Sayfası Görünürlüğü (Input Configuration Page Visibility) : Yes, No veya None.

Çıkışların Programlanması Sayfası Görünürlüğü (Output Configuration Page Visibility) : Yes, No veya None.

Alarmların Programlanması Sayfası Görünürlüğü (Alarm Configuration Page Visibility) : Yes, No veya None.

PID Kontrolün Programlanması Sayfası Görünürlüğü (PID Control Configuration Page Visibility) : Yes, No veya None.

Modbus İletişim Ayarları Sayfası Görünürlüğü (Communication Configuration Page Visibility) : Yes, No veya None.

Kalibrasyon Sayfası Görünürlüğü (Calibration Page Visibility) : Yes veya None.

Profil Kontrol Ayarları Sayfası Görünürlüğü (Profile Controller Configuration Page Visibility) : Yes, No veya None.

No : Sayfa açılır ama parametreler değiştirilemez. Yes : Sayfa açılır ve parametreler değiştirilebilir. None : Sayfa açılmaz.

MODBUS HATA MESAJLARI

Modbus protokolünde iletişim hataları ve işletim hataları olmak üzere iki çeşit hata bulunmaktadır. İletişim hataları gönderilen verinin transmisyon hattı üzerinde bozulmasından kaynaklanmaktadır. İletişim hatalarının önlenmesi için Parite ve CRC kontrolü kullanılmaktadır. Alıcı taraf gelen verinin parite (eğer varsa) ve CRC sini kontrol eder. Eğer parite yada CRC yanlış gelmişse mesaj hiç gelmemiş sayılır. Eğer gelen verinin formatı doğru olmasına rağmen istenen fonksiyon herhangi bir nedenle gerçekleştirilemiyor ise işletim hatası oluşmaktadır. Yönetilen (Slave) bu şekilde hatanın geldiğini tespit eder ise hata mesajı gönderir. Bu şekilde hatanın gönderildiğinin anlaşılması için, yönetilen (Slave), Fonksiyon kodunun en ağırlıklı bitini '1' yaparak mesajı geri gönderir. Veri bölümünde ise hata kodunu gönderir. Bu şekilde yöneten (Master) hangi hatanın geldiğini anlamış olur. ENDA cihazlarında kullanılan hata kodları ve açıklamaları aşağıda verilmiştir.

Hata Mesajları

Hata Kodu	İsim	Açıklama
{01}	Geçersiz Fonksiyon	Slave in desteklemediği bir fonksiyon kodu gönderildiği zaman o fonksiyon kodunun desteklenmediğini belirtmek için bu hata kodu gönderilir.
{02}	Geçersiz Veri Adresi	Slave in adres haritası dışındaki bir bölgedeki veriye erişilmek istendiği zaman o bölgede geçerli veri bulunmadığını belirtmek için bu hata kodu gönderilir.
{03}	Geçersiz Veri Değeri	Belirtilen adrese gönderilen bilgi Modbus protokolü tarafından belirlenen sınırların dışında ise bu hata kodu gönderilir.

Komut Mesajının Yapısı (Byte Formatında)

Cihaz Adres	(0A)h	
Fonksiyon Kodu	(01)h	
Okunacak Coillerin Başlangıç Adresi	MSB	(04)h
	LSB	(A1)h
Okunacak Coil Sayısı(N)	MSB	(00)h
	LSB	(01)h
CRC DATA	LSB	(AC)h
	MSB	(63)h

Cevap Mesajının Yapısı (Byte Formatında)

Cihaz Adres	(0A)h	
Fonksiyon Kodu	(81)h	
Hata Kodu	(02)h	
CRC DATA	LSB	(B0)h
	MSB	(53)h

Komut mesajında görüldüğü gibi (4A1)h = 1185 nolu Coilln bilgisi istenmiş ancak 1185 adresli herhangi bir coil olmadığı için (02) nolu hata kodu (Geçersiz Veri Adresi) gönderilmiştir.

Modbus Protokolü Adres Haritası

Holding Register'lar için bellek haritası

PARAMETRE ADI	PARAMETRE TANIMI	AÇIKLAMALAR	VERİ TİPİ	REG. ADR.	MİN.	MAX.	DEF.
Input1 Type	Grş tp seçm	0 = B tp Termokupl 1 = E tp 2 = J tp 3 = K tp 4 = L tp 5 = N tp 6 = R tp 7 = S tp 8 = T tp 9 = U tp 10 = Pt100 11 = NTC 12 = 0-20 mA 13 = 4-20 mA 14 = 0-5 V 15 = 1-5 V 16 = 0-10 V 17 = 0-150 mV 18 = 0-550 Ohm 19 = 0-10 kOhm , Input1 çn	Word	0	0	19	2
Scale Mnum	Skala alt lmt	Termokupl ve PT100 çn deęstirlemez . Unversal grşler çn deęstirleblr. PT100 XXX.XX gösterm çn Scale Mnum parametres -100'dür. Set Value parametres çn alt lmttr. Input1 çn	Word	1	-32768	32767	-1000
Scale Maxmum	Skala üst lmt	Termokupl ve PT100 çn deęstirlemez . Unversal grşler çn deęstirleblr. PT100 XXX.XX gösterm çn Scale Maxmum parametres 160'tır.Set Value parametres çn üst lmttr. Input1 çn	Word	2	-32768	32767	9000
Unt	Ölçüm brm	0 = °C 1 = °F 2 = Bar 3 = %RH 4 = Hz 5 = A 6 = V . Termokupl ve PT100 çn sadece °C ve °F brmler seçleblr. Unversal grşler çn tüm ölçüm brmler seçleblr. Input1 çn	Word	3	0	6	0
Input1 Offset	Offset deęer	Ölçüm sonucuna eklenr. Input1 çn	Word	4	-99	99	0
Dgtal Filter Coeffcent	Djtal filtre katsayısı	1 = En hızlı cevap zamanı 32 = En düşük cevap zamanı Ölçümün filtre edlmesn sağlar. Paraztl ortamlarda bu parametrenn deęer artırılmalıdır. Input1 çn	Word	5	1	32	4
Decmal Pont	Desmal Pont	0 = XXX 1 = XXX.X 2 = XXX.XX 3 = XXX.XXX . Decmal Pont seçmne göre pa rametrelern deęerler modbus üzerinden okunurken ve yazılırken 1,10,100,1000 le lneer olarak deęşr. Input1 çn	Word	6	0	3	1
Mnum Set Value	Mnum set deęer	Scale Mnum ve Maxmum Set Value arasında ayarlanabl. Input1 çn	Word	7	0	3	1
Maxmum Set Value	Maksmum set deęer	Scale Maksmum ve Mnum Set Value arasında ayarlanabl. Input1 çn	Word	8	0	3	1
Input 2Type	Grş tp seçm	0 = B tp Termokupl 1 = E tp 2 = J tp 3 = K tp 4 = L tp 5 = N tp 6 = R tp 7 = S tp 8 = T tp 9 = U tp 10 = Pt100 11 = NTC 12 = 0-20 mA 13 = 4-20 mA 14 = 0-5 V 15 = 1-5 V 16 = 0-10 V 17 = 0-150 mV 18 = 0-550 Ohm 19 = 0-10 kOhm Input2 çn	Word	9	0	19	2
Scale Mnum	Skala alt lmt	Termokupl ve PT100 çn deęstirlemez . Unversal grşler çn deęstirleblr. PT100 XXX.XX gösterm çn Scale Mnum parametres -100'dür. Set Value parametres çn alt lmttr. Input2 çn	Word	10	-32768	32767	-1000
Scale Maxmum	Skala üst lmt	Termokupl ve PT100 çn deęstirlemez . Unversal grşler çn deęstirleblr. PT100 XXX.XX gösterm çn Scale Maxmum parametres 160'tır.Set Value parametres çn üst lmttr. Input2 çn	Word	11	-32768	32767	9000
Unt	Ölçüm brm	0 = °C 1 = °F 2 = Bar 3 = %RH 4 = Hz 5 = A 6 = V . Termokupl ve PT100 çn sadece °C ve °F brmler seçleblr. Unversal grşler çn tüm ölçüm brmler seçleblr. Input2 çn	Word	12	0	6	0
Input2 Offset	Offset deęer	Ölçüm sonucuna eklenr. Input2 çn	Word	13	-99	99	0
Dgtal Filter Coeffcent	Djtal filtre katsayısı	1 = En hızlı cevap zamanı 32 = En düşük cevap zamanı Ölçümün filtre edlmesn sağlar. Paraztl ortamlarda bu parametrenn deęer artırılmalıdır. Input2 çn	Word	14	1	32	4
Decmal Pont	Desmal Pont	0 = XXX 1 = XXX.X 2 = XXX.XX 3 = XXX.XXX . Decmal Pont seçmne göre parametrelern deęerler modbus üzerinden okunurken ve yazılırken 1,10,100,1000 le lneer olarak deęşr. Input2 çn	Word	15	0	3	1
Mnum Set Value	Mnum set deęer	Scale Mnum ve Maxmum Set Value arasında ayarlanabl. Input2 çn	Word	16	0	3	1
Maxmum Set Value	Maksmum set deęer	Scale Maksmum ve Mnum Set Value arasında ayarlanabl. Input2 çn	Word	17	0	3	1
Lnearzaton Table1 [0-31].Ponts	Lneerzasyon tablosu1[0-31].nokta	Lneerzasyon tablosu 0. noktadan 31.noktaya kadar noktaların deęerler Input1 çn	Word	[18-49]	-32768	32767	0
Lnearzaton Table2 [0-31].Ponts	Lneerzasyon tablosu2[0-31].nokta	Lneerzasyon tablosu 0. noktadan 31.noktaya kadar noktaların deęerler Input2 çn	Word	[50-81]	-32768	32767	0
Output1 Type	Kontrol çıkış tp	0 = Röle 1 = SSR 2 = 0-20 mA 3 = 4-20 mA 4 = 0-10 V Output Type parametresnn röle seçlmemes durumunda bu röle Alarm3 çıkışı olarak ayarlanabl ve Alarm Configuraton sayfasında Alarm 3 Conf. sayfası görünür olur. Output1 çn	Word	82	0	4	0
Re-Transmsson	Re-Transmsyon çıkışı	0 = None 1 = 0-20 mA 2 = 4-20 mA 3 = 0-10 V , Re-transmsyon çıkışının kullanılabilmes çn Output Type parametres Röle ya da SSR olarak seçlmeldr. Output type parametresnn analog çıkışlardan brs seçlmes durumunda Re-Transmsyon parametres None olarak seçlmeldr. Output1 çn	Word	83	0	3	0
Maxmum Analog Output Value	Maksmum analog çıkış deęer (%)	Output Type parametres veya Re-Transmsyon parametres çn analog çıkışlardan br tanes seçlmş se devreye grer. Output1 çn	Word	84	0	100	100
Mnum Analog Output Value	Mnum analog çıkış deęer (%)	Output Type parametres veya Re-Transmsyon parametres çn analog çıkışlardan br tanes seçlmş se devreye grer. Output1 çn	Word	85	0	100	0
Output1 Hysteress	Kontrol çıkışı hsterzs	1 le 50 arasında ayarlanabl. Proportional Band parametres %0 se (ON-OFF kontrol yapılırken) devreye grer. Output1 çn	Word	86	0	50	0
Output1 Power Offset Around Set Pont(%)	Çıkış gücünün set deęer etrafındak ofset deęer	Oransal bant çersnde set deęer etrafındak hataya baęlı olarak çıkış'a eklenen ofset. Oransal bantın başında ofsetn %100'ür, ortasında ofsetn %50's ve set deęerinde ofsetn %0'ı eklenr. Output1 çn	Word	87	0	100	0
Output1 Power Durng Prob Falure(%)	Prob hatası durumunda çıkış gücü(%)	Bu parametre sstemn set deęerndek enerj htjacına yakın br deęere ayarlanırsa prob arızası durumunda sstemn sıcaklığının tehlikel sevelere çıkması veya düşmes önlenr. Prob arızası durumunda kontrol çıkışının vereceę enerjnn ayarlanmasını sağlar. % olarak ayarlanır. Output1 çn	Word	88	0	100	0
Soft Start Tme(sec)	Soft Start Zamanı(sec)	Her br program segment çn ayarlanabl Soft Start Zamanı(sec). Output1 çn Soft Start Tme zamanı. Output1 çn	Word	89	0	200	10

Output2 Type	Kontrol çıkış tp	0 = Röle 1 = SSR 2 = 0-20 mA 3 = 4-20 mA 4 = 0-10 V Output Type parametresinin röle seçilmemesi durumunda bu röle Alarm3 çıkışı olarak ayarlanabilir ve Alarm Konfigurasyon sayfasında Alarm 3 Conf. sayfası görünür olur. Output2 çn	Word	90	0	4	0
Output2 Hysteresis	Kontrol çıkışı hysteresis	1 le 50 arasında ayarlanabilir. Proportional Band parametresi %0 se (ON-OFF kontrol yapılırken) devreye girer. Output2 çn	Word	91	0	50	0
Output2 Power Offset Around Set Point(%)	Çıkış gücünün set değeri etrafındaki ofset değeri	Oransal bant çerçesinde set değeri etrafındaki hataya bağlı olarak çıkış'a eklenen ofset. Oransal bant başında ofsetin %100'ü, ortasında ofsetin %50'si ve set değerinde ofsetin %0'ı eklenir. Output2 çn	Word	92	0	100	0
Output2 Power During Prob Failure(%)	Prob hatası durumunda çıkış gücü(%)	Bu parametre sistemin set değerindeki enerji ihtiyacına yakın bir değere ayarlanırsa prob arızası durumunda sistemin sıcaklığının tehlikeli seviyelere çıkması veya düşmesi önlenir. Prob arızası durumunda kontrol çıkışının vereceği enerjinin ayarlanmasını sağlar. % olarak ayarlanır Output2 çn	Word	93	0	100	0
Soft Start Time(sec)	Soft Start Zamanı(sec)	Her bir program segment için ayarlanabilir Soft Start Zamanı(sec).Output2 için Soft Start Time zamanı. Output2 çn	Word	94	0	200	10
Alarm 1 Set Value	Alarm 1 set değeri	Alarm Group 1 çn	Word	95	-32768	32767	1000
Alarm 2 Set Value	Alarm 2 set değeri	Alarm Group 1 çn	Word	96	-32768	32767	1000
Alarm 3 Set Value	Alarm 3 set değeri	Alarm Group 1 çn	Word	97	-32768	32767	1000
Alarm 1 Hysteresis	Alarm 1 Hysteresis	Alarm Group 1 çn	Word	98	0	50	0
Alarm 1 Type	Alarm 1 Tp	0 =Bağımsız alarm 1=Sapma alarmı 2=Band alarmı 3=Nha band dışında alarm, Alarm Group 1 çn	Word	99	0	4	0
Alarm 1 Up Lmt	Alarm 1 üst lmt	Alarm Group 1 çn	Word	100	-32768	32767	9000
Alarm 1 Low Lmt	Alarm 1 alt lmt	Alarm Group 1 çn	Word	101	-32768	32767	-1000
Alarm 2 Hysteresis	Alarm 2 Hysteresis	Alarm Group 1 çn	Word	102	0	50	0
Alarm 2 Type	Alarm 2 Tp	0 =Bağımsız alarm 1=Sapma alarmı 2=Band alarmı 3=Nha band dışında alarm, Alarm Group 1 çn	Word	103	0	4	0
Alarm 2 Up Lmt	Alarm 2 üst lmt	Alarm Group 1 çn	Word	104	-32768	32767	9000
Alarm 2 Low Lmt	Alarm 2 alt lmt	Alarm Group 1 çn	Word	105	-32768	32767	-1000
Alarm 3 Hysteresis	Alarm 3 Hysteresis	Alarm Group 1 çn	Word	106	0	50	0
Alarm 3 Type	Alarm 3 Tp	0 =Bağımsız alarm 1=Sapma alarmı 2=Band alarmı 3=Nha band dışında alarm, Alarm Group 1 çn	Word	107	0	3	0
Alarm 3 Up Lmt	Alarm 3 üst lmt	Alarm Group 1 çn	Word	108	-32768	32767	9000
Alarm 3 Low Lmt	Alarm 3 alt lmt	Alarm Group 1 çn	Word	109	-32768	32767	-1000
Alarm 1 Set Value	Alarm 1 set değeri	Alarm Group 2 çn	Word	110	-32768	32767	1000
Alarm 2 Set Value	Alarm 2 set değeri	Alarm Group 2 çn	Word	111	-32768	32767	1000
Alarm 3 Set Value	Alarm 3 set değeri	Alarm Group 2 çn	Word	112	-32768	32767	1000
Alarm 1 Hysteresis	Alarm 1 Hysteresis	Alarm Group 2 çn	Word	113	0	50	0
Alarm 1 Type	Alarm 1 Tp	0 =Bağımsız alarm 1=Sapma alarmı 2=Band alarmı 3=Nha band dışında alarm, Alarm Group 2 çn	Word	114	0	4	0
Alarm 1 Up Lmt	Alarm 1 üst lmt	Alarm Group 2 çn	Word	115	-32768	32767	9000
Alarm 1 Low Lmt	Alarm 1 alt lmt	Alarm Group 2 çn	Word	116	-32768	32767	-1000
Alarm 2 Hysteresis	Alarm 2 Hysteresis	Alarm Group 2 çn	Word	117	0	50	0
Alarm 2 Type	Alarm 2 Tp	0 =Bağımsız alarm 1=Sapma alarmı 2=Band alarmı 3=Nha band dışında alarm, Alarm Group 2 çn	Word	118	0	4	0
Alarm 2 Up Lmt	Alarm 2 üst lmt	Alarm Group 2 çn	Word	119	-32768	32767	9000
Alarm 2 Low Lmt	Alarm 2 alt lmt	Alarm Group 2 çn	Word	120	-32768	32767	-1000
Alarm 3 Hysteresis	Alarm 3 Hysteresis	Alarm Group 2 çn	Word	121	0	50	0
Alarm 3 Type	Alarm 3 Tp	0 =Bağımsız alarm 1=Sapma alarmı 2=Band alarmı 3=Nha band dışında alarm, Alarm Group 2 çn	Word	122	0	3	0
Alarm 3 Up Lmt	Alarm 3 üst lmt	Alarm Group 2 çn	Word	123	-32768	32767	9000
Alarm 3 Low Lmt	Alarm 3 alt lmt	Alarm Group 2 çn	Word	124	-32768	32767	-1000
Proportional Band (%)	Oransal band (%)	%0.0 ayarlanırsa se ON-OFF kontrol yapılır. %0.0'dan farklı se PID kontrol yapılır. Modbus üzerinden ondalıklı kısmı okuyabilmek için 10 le çarpılarak okunur ve yazılır. Örneğin oransal bantı %5.5 yapmak için register'a 55 yazılır. PID1 çn	Word	125	0	100	4
Integral Time (mn)	İntegral zamanı(mn)	0.0 le 100.0 dakika arasında ayarlanabilir. 0.0 ayarlanırsa se integral etkisiz devre dışı kalır ve PD kontrol yapar. Modbus üzerinden ondalıklı kısmı okuyabilmek için 10 le çarpılarak okunur ve yazılır. PID1 çn	Word	126	0	100	4
Derivative Time (mn)	Türev zamanı(mn)	0.0 le 25.0 dakika arasında ayarlanabilir. 0.0 ayarlanırsa se türev etkisiz devre dışı kalır ve PI kontrol yapar. Modbus üzerinden ondalıklı kısmı okuyabilmek için 10 le çarpılarak okunur ve yazılır. PID1 çn	Word	127	0	25	1
Control Period (sec)	Kontrol periyodu(sec)	1 le 250 saniye arasında ayarlanabilir. PID1 çn	Word	128	1	250	4
Proportional Band (%)	Oransal band (%)	%0.0 ayarlanırsa se ON-OFF kontrol yapılır. %0.0'dan farklı se PID kontrol yapılır. Modbus üzerinden ondalıklı kısmı okuyabilmek için 10 le çarpılarak okunur ve yazılır. Örneğin oransal bantı %5.5 yapmak için register'a 55 yazılır. PID2 çn	Word	129	0	100	4
Integral Time (mn)	İntegral zamanı(mn)	0.0 le 100.0 dakika arasında ayarlanabilir. 0.0 ayarlanırsa se integral etkisiz devre dışı kalır ve PD kontrol yapar. Modbus üzerinden ondalıklı kısmı okuyabilmek için 10 le çarpılarak okunur ve yazılır. PID2 çn	Word	130	0	100	4
Derivative Time (mn)	Türev zamanı(mn)	0.0 le 25.0 dakika arasında ayarlanabilir. 0.0 ayarlanırsa se türev etkisiz devre dışı kalır ve PI kontrol yapar. Modbus üzerinden ondalıklı kısmı okuyabilmek için 10 le çarpılarak okunur ve yazılır. PID2 çn	Word	131	0	25	1
Control Period (sec)	Kontrol periyodu(sec)	1 le 250 saniye arasında ayarlanabilir. PID2 çn	Word	132	1	250	4
Set Value1	Set değeri1		Word	133	-32768	32767	2000
Set Value2	Set değeri2		Word	134	-32768	32767	2000

Decimal Point parametresinin değerine göre **Scale Minimum** , **Scale Maximum** , **Linearization Table Points** , **Alarm 1 Set Value** , **Alarm 2 Set Value** , **Alarm 3 Set Value** , **Alarm 1 Up Limit** , **Alarm 1 Low Limit** , **Alarm 2 Up Limit** , **Alarm 2 Low Limit** , **Alarm 3 Up Limit** , **Alarm 3 Low Limit** parametrelerinin değerleri modbus üzerinden okunurken ve yazılırken 1,10,100,1000 ile lineer olarak değişir.

Örneğin :

Decimal Point parametresinin değeri 1 iken Set Value Parametresi modbus üzerinden 1555 yazılmış ise 155.5 olur.

Input Register'lar için bellek haritası

PARAMETRE ADI	PARAMETRE TANIMI	AÇIKLAMALAR	VERİ TİPİ	REG. ADR.	MİN.	MAX.	DEF.
Measured Value1(PV1)	Ölçüm sonucu1	Modbus üzerinden ondalıklı kısmı okuyabilmek için 10 ile çarpılarak okunur. Örneğin sıcaklık 32.5 °C se 325 okunur.	Word	0	-32768	32767	NONE
Measured Value2(PV2)	Ölçüm sonucu2	Modbus üzerinden ondalıklı kısmı okuyabilmek için 10 ile çarpılarak okunur. Örneğin sıcaklık 32.5 °C se 325 okunur.	Word	1	-32768	32767	NONE
Internal NTC Temperature	Dahl NTC sıcaklığı	Modbus üzerinden ondalıklı kısmı okuyabilmek için 10 ile çarpılarak okunur. Örneğin sıcaklık 32.5 °C se 325 okunur.	Word	2	-32768	32767	NONE
Analog Output Percentage	Analog çıkış yüzdesi	0-10V , 0-20mA ve 4-20mA çıkışları kullanıldığı zaman çıkışı % olarak verir. Output1 için	Word	3	-32768	32767	NONE
Analog Output Percentage	Analog çıkış yüzdesi	0-10V , 0-20mA ve 4-20mA çıkışları kullanıldığı zaman çıkışı % olarak verir. Output2 için	Word	4	-32768	32767	NONE

Coiller için bellek haritası

PARAMETRE ADI	PARAMETRE TANIMI	AÇIKLAMALAR	VERİ TİPİ	REG. ADR.	MİN.	MAX.	DEF.
Use Lnearzaton Table1	Lnearzasyon1 tablosunun kullanımı	Kullanıcının kend tanımladığı lnearzasyon tablosuna göre ölçüm yapma. Termokupl , PT100 VE NTC için kullanılamaz , Universal grşler için kullanılabilir. Input1 için	Bt	0	0	1	0
Use Lnearzaton Table2	Lnearzasyon2tablo sunun kullanımı	Kullanıcının kend tanımladığı lnearzasyon tablosuna göre ölçüm yapma. Termokupl , PT100 VE NTC için kullanılamaz , Universal grşler için kullanılabilir. Input2 için	Bt	1	0	1	0
Control Configuraton	Kontrol konfigürasyonu	0=ON-OFF Soğutma Kontrolü 1=ON-OFF Isıtma Kontrolü Isıtma ya da soğutma kontrolü yapılacağı seçlr. Proportional Band parametres %0 se (ON-OFF kontrol yapılırken) devreye grer. Output1 için	Bt	2	0	1	1
Control Configuraton	Kontrol konfigürasyonu	0=ON-OFF Soğutma Kontrolü 1=ON-OFF Isıtma Kontrolü Isıtma ya da soğutma kontrolü yapılacağı seçlr. Proportional Band parametres %0 se (ON-OFF kontrol yapılırken) devreye grer. Output2 için	Bt	3	0	1	1
Alarm 1 Status	Alarm 1 Durumu	0= LOW 1= HIGH , Alarm Group 1 için	Bt	4	0	1	1
Alarm 1 Status Durng Prob Falure	Prob hatası durumunda Alarm 1 Durumu	0=OFF (Prob arızası durumunda alarm pasf) 1=ON (Prob arızası durumunda alarm aktf) Alarm Group 1 için	Bt	5	0	1	1
Alarm 2 Status	Alarm 2 Durumu	0= LOW 1= HIGH , Alarm Group 1 için	Bt	6	0	1	1
Alarm 2 Status Durng Prob Falure	Prob hatası durumunda Alarm 2 Durumu	0=OFF (Prob arızası durumunda alarm pasf) 1=ON (Prob arızası durumunda alarm aktf) Alarm Group 1 için	Bt	7	0	1	1
Alarm 3 Status	Alarm 3 Durumu	0= LOW 1= HIGH , Alarm Group 1 için	Bt	8	0	1	1
Alarm 3 Status Durng Prob Falure	Prob hatası durumunda Alarm 3 Durumu	0=OFF (Prob arızası durumunda alarm pasf) 1=ON (Prob arızası durumunda alarm aktf) Alarm Group 1 için	Bt	9	0	1	1
Alarm 1 Status	Alarm 1 Durumu	0= LOW 1= HIGH , Alarm Group 2 için	Bt	10	0	1	1
Alarm 1 Status Durng Prob Falure	Prob hatası durumunda Alarm 1 Durumu	0=OFF (Prob arızası durumunda alarm pasf) 1=ON (Prob arızası durumunda alarm aktf) Alarm Group 2 için	Bt	11	0	1	1
Alarm 2 Status	Alarm 2 Durumu	0= LOW 1= HIGH , Alarm Group 2 için	Bt	12	0	1	1
Alarm 2 Status Durng Prob Falure	Prob hatası durumunda Alarm 2 Durumu	0=OFF (Prob arızası durumunda alarm pasf) 1=ON (Prob arızası durumunda alarm aktf) Alarm Group 2 için	Bt	13	0	1	1
Alarm 3 Status	Alarm 3 Durumu	0= LOW 1= HIGH, Alarm Group 2 için	Bt	14	0	1	1
Alarm 3 Status Durng Prob Falure	Prob hatası durumunda Alarm 3 Durumu	0=OFF (Prob arızası durumunda alarm pasf) 1=ON (Prob arızası durumunda alarm aktf) Alarm Group 2 için	Bt	15	0	1	1
Auto Tune	Otomatik tune	0 = OFF 1 = ON Self tune sırasında devreye gerek PID katsayılarının yleştirilmesn sağlar. Kontrol sırasında ölçüm sonucunda salınım varsa PID katsayılarını otomatik günceller. PID1 için	Bt	16	0	1	0
Auto Tune	Otomatik tune	0 = OFF 1 = ON Self tune sırasında devreye gerek PID katsayılarının yleştirilmesn sağlar. Kontrol sırasında ölçüm sonucunda salınım varsa PID katsayılarını otomatik günceller. PID2 için	Bt	17	0	1	0

Discrete Input Register'lar için bellek haritası

PARAMETRE ADI	PARAMETRE TANIMI	AÇIKLAMALAR	VERİ TİPİ	REG. ADR.	MİN.	MAX.	DEF.
C/A3 Output Status	C/A3 çıkış durumu	Kontrol Röles / Alarm3 çıkış durumu(0 = OFF , 1 = ON) , Output1 çn	Bt	0	NONE	NONE	NONE
A1 Output Status	A1 çıkış durumu	Alarm1 çıkış durumu(0 = OFF , 1 = ON) , Output1 çn	Bt	1	NONE	NONE	NONE
A2 Output Status	A2 çıkış durumu	Alarm2 çıkış durumu(0 = OFF , 1 = ON) , Output1 çn	Bt	2	NONE	NONE	NONE
SSR Output Status	SSR çıkış durumu	SSR çıkış durumu(0 = OFF , 1 = ON) , Output1 çn	Bt	3	NONE	NONE	NONE
Prob Falure Status	Prob hatası durumu	Prob hatası(0 = OFF , 1 = ON) , Output1 çn	Bt	4	NONE	NONE	NONE
C/A3 Output Status	C/A3 çıkış durumu	Kontrol Röles / Alarm3 çıkış durumu(0 = OFF , 1 = ON) , Output2 çn	Bt	5	NONE	NONE	NONE
A1 Output Status	A1 çıkış durumu	Alarm1 çıkış durumu(0 = OFF , 1 = ON) , Output2 çn	Bt	6	NONE	NONE	NONE
A2 Output Status	A2 çıkış durumu	Alarm2 çıkış durumu(0 = OFF , 1 = ON) , Output2 çn	Bt	7	NONE	NONE	NONE
SSR Output Status	SSR çıkış durumu	SSR çıkış durumu(0 = OFF , 1 = ON) , Output2 çn	Bt	8	NONE	NONE	NONE
Prob Falure Status	Prob hatası durumu	Prob hatası(0 = OFF , 1 = ON) , Output2 çn	Bt	9	NONE	NONE	NONE