

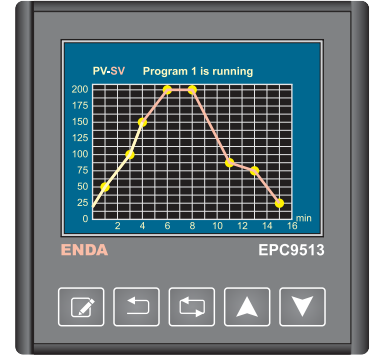


Cihazı kullanmadan önce kullanma kılavuzunu dikkatlice okuyunuz! Kullanma kılavuzundaki uyarılara uyulmamasından kaynaklanan zarar, ziyan ve şahısların uğrayacağı kazalarda sorumluluk kullanıcıya aittir. Bu durumda oluşan arızalarda cihaz garantisi kapsamından çıkar.

ENDA EPC9513 Serisi Programlanabilir Profil Kontrol Cihazları

ENDA EPC9513 serisi programlanabilir profil kontrol cihazlarını tercih ettiğiniz için teşekkür ederiz.

- * 96x96mm ebatlı.
- * 3,5 inç TFT grafik gösterge ile 5 haneli gösterebilir.
- * Seçilebilir TC, RTD, NTC, R, mA, V veya mV girişleri.
- * Giriş için offset özelliği.
- * Analog girişler için 32 noktada lineerizasyon.
- * Seçilebilir röle, SSR, motorlu valf veya analog çıkışlar.
- * Seçilebilir, giriş ile orantılı transfer çıkışı (mA veya V)
- * 50ms örnekleme zamanı.
- * PID kontrol yapabilece.
- * PID parametrelerinin otomatik hesaplanması (self tune).
- * PID parametrelerinin otomatik ayarlanması (auto tune).
- * İlk çalıştırmada, sistemin PID parametreleri biliniyorsa girilmeli, aksi takdirde Self-Tune özelliği aktif yapılmalıdır.
- * Soft-Start özelliği.
- * 24Vdc sensör beslemesi.
- * 8 adım ve 16 programlı Profil kontrol yapabilece.
- * Seçilebilir tek nokta kontrolü (Single Setpoint Modu)
- * Profil kontrol için dijital girişler.
- * Prob arızasında röle konumları seçimi veya periyodik çalışma.
- * Tuş takımı için güvenlik seviyeleri.
- * Tuş takımı ve ModBus ile programlama.
- * ModBus iletişim (isteğe bağlı.)
- * EN standartlarına göre CE markalı.



Analog Girişler						
Giriş Tipi	Ölçüm Aralığı	Ölçüm Doğruluğu	Giriş Direnci	Kablo Rengi	Standart	
TC	B (Pt30Rh-Pt6Rh)	200,0 ... 1800,0°C 392,0 ... 3272,0°F	% ±0.1 ve ±2°C (3,6°F)	Ri > 100kΩ	+ tanımsız - beyaz	EN 60584
	E (NiCr-Con)	-100,0 ... 900,0°C -148,0 ... 1652,0°F	% ±0.1 ve ±0,5°C (1°F)		+ mor - beyaz	
	J (Fe-Con)	-100,0 ... 900,0°C -148,0 ... 1652,0°F	% ±0.1 ve ±0,5°C (1°F)		+ siyah - beyaz	
	K (NiCr-Ni)	-100,0 ... 1300,0°C -148,0 ... 2372,0°F	% ±0.1 ve ±0,5°C (1°F)		+ yeşil - beyaz	
	L (Fe-Con)	-100,0 ... 900,0°C -148,0 ... 1652,0°F	% ±0.1 ve ±1,5°C (2,7°F)		+ kırmızı - mavi	DIN43710
	N (NiCrSi-NiSi)	-200,0 ... 1300,0°C -328,0 ... 2372,0°F	% ±0.1 ve ±0,5°C (1°F)		+ leylak - beyaz	
	R (Pt13Rh-Pt)	0,0 ... 1700,0°C 32,0 ... 3092,0°F	% ±0.1 ve ±1°C (1,8°F)		+ turuncu - beyaz	EN 60584
	S (Pt10Rh-Pt)	0,0 ... 1700,0°C 32,0 ... 3092,0°F	% ±0.1 ve ±1°C (1,8°F)		+ turuncu - beyaz	
	T (Cu-Con)	-250,0 ... 300,0°C -418,0 ... 572,0°F	% ±0.1 ve ±0,5°C (1°F)		+ kahverengi - beyaz	DIN43710
	U (Cu-Con)	-200,0 ... 400,0°C -328,0 ... 752,0°F	% ±0.1 ve ±0,5°C (1°F)		+ kırmızı - kahverengi	
RTD	Pt100	-200,0 ... 850,0°C -328,0 ... 1562,0°F -100,00 ... 160,00°C -148,00 ... 320,00°F	% ±0.1 ve ±0,5°C (1°F)	Ri > 100kΩ	Senör akımı 250µA	EN 60751
NTC	NTC	-60,0 ... 150,0°C -76,0 ... 302,0°F	% ±0.1 ve ±0,5°C (1°F)	Ri > 100kΩ		
mA	0 - 20mA	-32768 ... 32767	% ±0.1 ve ±1 hane	Ri = 50Ω		
mV	4 - 20mA		% ±0.1 ve ±20µV	Ri > 100kΩ		
V	0 - 5V	-327,68 ... 327,67	% ±0.1 ve ±1 hane	Ri > 100kΩ		
	1 - 5V					
	0 - 10V					
Ω	0 - 550Ω	-32,768 ... 32,767	% ±0.2 ve ±0.1Ω	Ri > 100kΩ	Senör akımı 250µA	
	0 - 10kΩ		% ±0.5 ve ±10Ω			

Dijital Girişler (Profil kontrol işlemleri için kullanılır)	
Başlatma/Sonlandırma girişi (Start-Stop Input) Durdurma/Devam ettirme girişi (Pause-Resume Input) Önceki programı başlatma girişi (Previous Program Input) Sonraki programı başlatma girişi (Next Program Input)	5V ila 30V'luk puls. Ri=100kΩ

Çıkışlar	
Control/A.3/Valf On	250V AC, 2A (rezistif yük için), NO+NC . Röle ömrü, yüksüz 10.000.000, 250V AC 2A rezistif yük ile 200.000 anahtarlama.
Alarm 1	250V AC, 2A (rezistif yük için), NO+NC . Röle ömrü, yüksüz 10.000.000, 250V AC 2A rezistif yük ile 200.000 anahtarlama.
Alarm 2/Valf Off	250V AC, 2A (rezistif yük için), NO . Röle ömrü, yüksüz 10.000.000, 250V AC 2A rezistif yük ile 200.000 anahtarlama.
SSR	0 - 12V DC en çok 40mA, kısa devre koruması vardır.
mA	0 - 20mA veya 4 - 20mA DC, % ±0,5 (yük direnci en çok 750Ω)
V	0 - 10V DC, en çok 30mA, % ±0,5 (kısa devre koruması vardır)

Elektriksel Özellikler	
Besleme voltajı	90-250V AC, 50/60Hz
Güç tüketimi	En çok 12VA
Bağlantı	2.5mm ² 'lik klemens
EMC	EN 61326-1: 2013
Güvenlik gereksinimleri	EN 61010-1: 2010 (Kirlilik derecesi 2, aşırı gerilim kategorisi II)

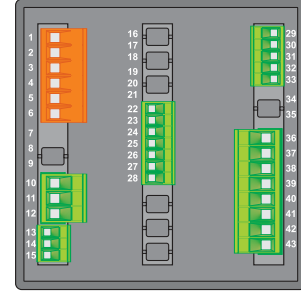
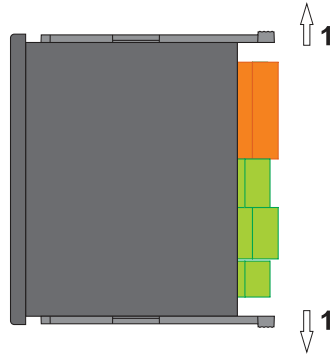
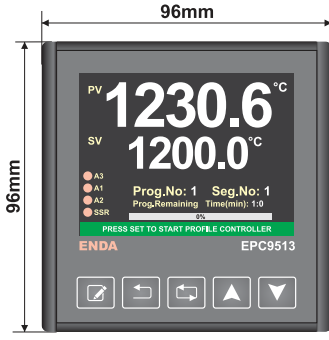
Kutu	
Ortam/depolama sıcaklığı	0 ... +50°C/-25 ... 70°C
Bağıl nem	31°C'ye kadar %80, sonra lineer olarak azalıp 40°C'de %50'ye düşen nemde çalışır.
Koruma sınıfı	EN 60529 standardına göre ; Ön panel : IP65 , Arka panel : IP20
Yükseklik	En çok 2000m
⚠ Yanıcı ve aşındırıcı gaz bulunmayan ortamlarda kullanılmalıdır.	

Çevresel Özellikler	
Montaj şekli	Sıkıştırılarak panoya yerleştirilir.
Ebatlar	G96xY96xD81mm
Ağırlık	Yaklaşık 400 gram.
Kutu malzemeleri	Kendi kendine sönen plastikler kullanılmıştır.
⚠ Solvent (tiner, benzin, asit v.s.) içeren veya aşındırıcı temizlik maddeleriyle cihaz silinmemelidir.	

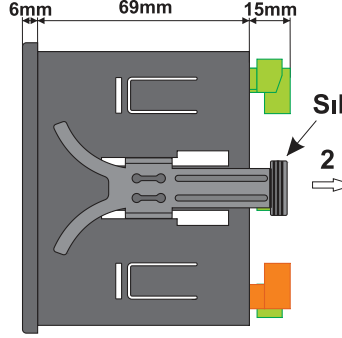
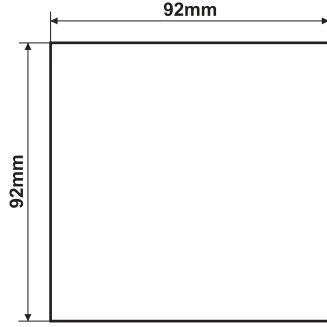


SİSEL MÜHENDİSLİK ELEKTRONİK SAN. VE TİC. A.Ş.
Şerifali Mah. Barbaros Cad. No:18 Y.Üdülü 34775
ÜMRANİYE/İSTANBUL-TÜRKİYE
Tel : +90 216 499 46 64 Pbx. Fax : +90 216 365 74 01
url : www.enda.com.tr

BOYUTLAR



Panel yuva kesiti



Sıkıştırma aparatı

2

- Cihazı panelden çıkarmak için :
- Sıkıştırma aparatını 1 yönünde esnetiniz.
 - Aparatı 2 yönünde çekiniz.

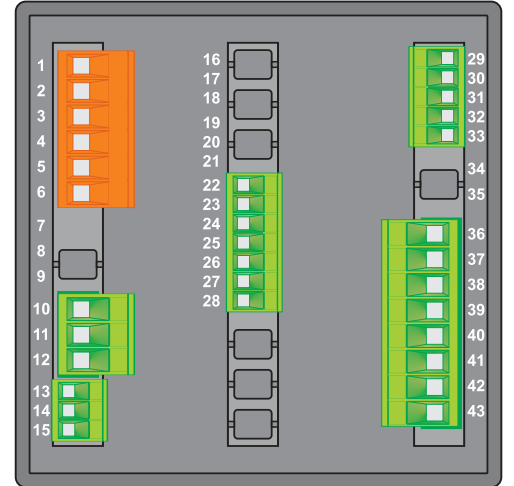
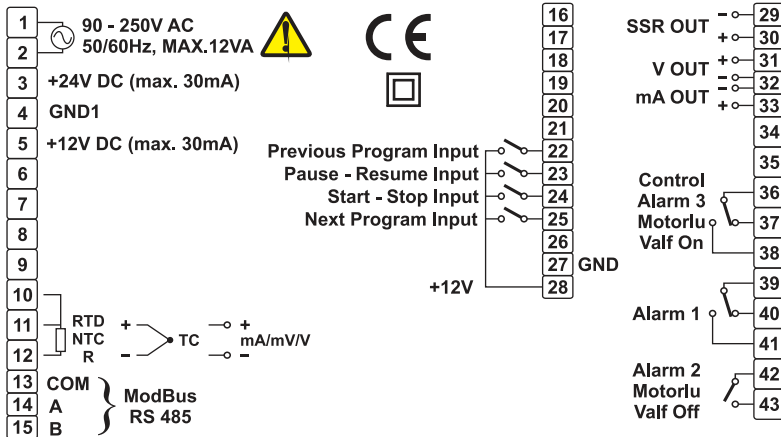
Not :

- 1) Panel kalınlığı en fazla 10mm olabilir.
- 2) Cihaz arkasında en az 60mm boşluk bırakılmaz ise, panelden sökülmesi zorlaşır.

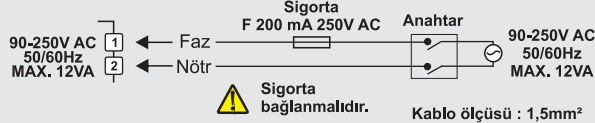
BAĞLANTI DİYAGRAMI



ENDA EPC9513 pano tipi kontrol cihazıdır. Cihaz talimatlara uygun kullanılmalıdır. Montaj yapılırken bağlantı kablolarında elektrik bulunmamalıdır. Cihaz rutubetten, titreşimden ve kirlilikten korunmalıdır. Çalışma sıcaklığına dikkat edilmelidir. Şebekeye bağlantısı olmayan giriş ve çıkış hatlarında ekranlı ve burgulu kordon kablo kullanılmalıdır. Bu kablolar yüksek güç taşıyan hatların ve cihazların yakınından geçirilmemelidir. Ekran hattı cihaz tarafındaki ucundan topraklanmalıdır. Montaj ve elektriksel bağlantılar, teknik personel tarafından, kullanma kılavuzundaki talimatlara uygun olarak yapılmalıdır.



BESLEME :



Termokupl kullanıldığında, doğru kompanzasyon kablosu kullanılmalı, kompanzasyon kablosunda ek yapılmamalı ve kompanzasyon kablolarının giriş terminalinde doğru yerlere bağlanmasına dikkat edilmelidir.

- Not :
- 1) Besleme kabloları IEC 60277 veya IEC 60245 gereksinimlerine uygun olmalıdır.
 - 2) Güvenlik kuralları gereğince şebeke anahtarları operatörün kolaylıkla ulaşabileceği bir konumda olması ve anahtarın cihazla ilgili olduğunu belirten bir işaretin bulunması gerekmektedir.

Vida sıkma momenti
0,4-0,5Nm

Cihazın tümünde ÇİFT
YALITIM vardır.

ANA EKRAN (ÇALIŞMA MODU)

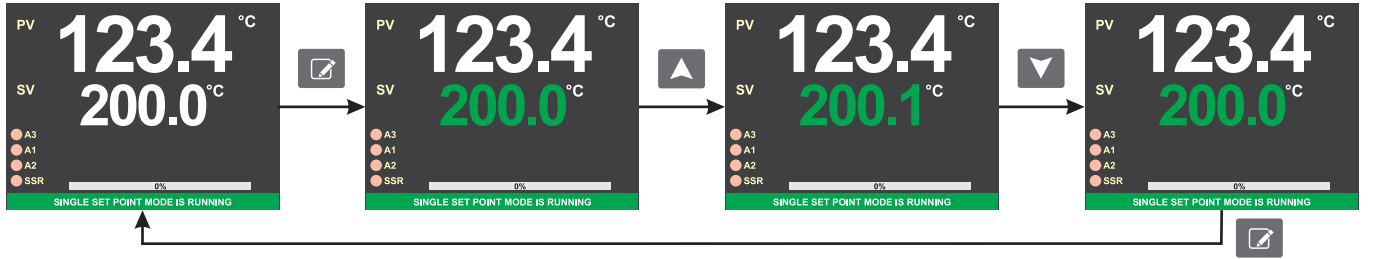


- SET Tuşu :** "Çalışma Modunda", Profil kontrolünü başlatmak/durdurmak, "Programlama Modunda" seçilen parametrenin değiştirilmesi için kullanılır. "Single Setpoint Mode" çalışmada, Set değerinin (SV) ayarlanmasında kullanılır.
- Geri Tuşu :** Bir üst sayfaya geri dönmek için kullanılır. Profil kontrol çalışırken giriş tuşuna basılır ise, çalışmakta olan profil kontrolün program grafiği ve profil kontrolün çalışma süresince kaydedilen ölçüm değerlerinin grafiği görülecektir. Giriş tuşuna tekrar basılır ise ana ekrana geri döndürür.
- Giriş Tuşu :** "Programlama Moduna" girmek, bir alt sayfaya geçmek ve açık olan sayfadaki (eğer varsa) alt sayfalar arasında gezinmek için kullanılır. Profil kontrolü sırasında kontrol işlemi bekletmek veya devam ettirmek için kullanılır.
- Artırma Tuşu :** "Programlama Modunda" parametre seçimi ve seçilen parametrenin (parametre arka planı yeşil) değerini artırmak için kullanılır.
- Eksiltme Tuşu :** "Programlama Modunda" parametre seçimi ve seçilen parametrenin (parametre arka planı yeşil) değerini azaltmak için kullanılır.



- NOT 1 :** SET Tuşu kullanılarak profil kontrolünü başlatmak veya durdurmak için cihaz "Profil Kontrol Modunda" olmalıdır.
- NOT 2 :** Cihaz "Tek nokta kontrolünde" iken (Single Setpoint Mod), **Prog.No** , **Seg.No** ve **Prog.Remaning Time(min)** bilgileri ana ekranda gösterilmez.
- NOT 3 :** Artırma tuşuna basılı tutarak cihaza enerji verildiğinde, cihaz "Fabrika Ayarlarına" döner. Varsayılan fabrika değerleri Modbus Protokolü Adres Haritasında verilmiştir.
- NOT 4 :** "Single Setpoint Modu" (Tek nokta kontrolü), "Profile Controller Configuration Page" alt menüsünden seçilebilir. "Single Setpoint Modunda" cihaz, ana ekrandan ayarlanabilen SV değerine göre kontrol yapar.

Tek Nokta Kontrolü'nde (Single Setpoint) Cihaz Set Değerinin Değiştirilmesi

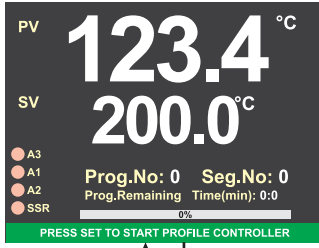


Set tuşuna basılır ise, Set Değeri (SV) yeşil rengi alır. Bu durumda Artırma ve Eksiltme tuşları kullanılarak Set Değeri (SV) ayarlanabilir. Set tuşuna basılır veya 3 saniye beklenir ise otomatik olarak ana ekrana döndürülür.

Profil Kontrol



Ana Ekran
(Çalışma Modu)



- EPC9513 PROFILE CONTROLLER
- Input Configuration Page
 - Output Configuration Page
 - Alarm Configuration Page
 - PID Control Configuration Page
 - Communication Configuration Page
 - Security Configuration Page
 - Calibration Page
 - Profile Controller Configuration Page

Giriş tuşuna 2 saniye basıldığında "Programlama Moduna" geçilerek konfigürasyon sayfasına girilir. Profil kontrolü sırasında kontrol işlemini bekleme veya devam ettirmek için kullanılır.

Tuşları ile değiştirilmek istenen parametre seçilir.

Giriş tuşuna basılarak, seçilen parametrenin programlama menüsüne girilir. Seçilen parametrenin programlama menüsüne girilebilmesi için "Security Configuration Page" sayfasından izin verilmiş olması gerekmektedir.

GERİ tuşuna basılır veya 10 saniye hiç bir işlem yapılmaz ise parametreler kayıt edilerek ana ekrana dönlür.

NOT 1 : Cihaz programlanırken enerjisi kesilir ise değiştirilen parametreler kayıt edilemez.

Girişlerin Programlanması (Input Configuration Page)

Tuşları ile değiştirilmek istenen parametre seçilir. Seçilen parametrenin zemin rengi kırmızı olur.

SET tuşuna basıldığında, seçilen parametrenin zemin rengi yeşil olur ve seçilen parametre Arttırma/Eksiltme tuşları ile istenen değere ayarlanabilir.

SET tuşuna basılarak parametre ayar konumundan çıkılır. Parametrenin zemin rengi tekrar kırmızı olur.

GERİ tuşuna basılır veya 10 saniye hiç bir işlem yapılmaz ise konfigürasyon sayfasına geri dönlür.

Input Conf Digital Inputs Conf Linearization Table Conf

Input 1 Type: J Type Thermocouple

Scale Minimum: -100.0

Scale Maximum: 900.0

Unit: °C

Input offset: 0

Coefficient of digital filter: 4

Decimal Point: XXX.X

Minimum Set Value: -100.0

Maximum Set Value: 900.0

Input Conf Digital Inputs Conf Linearization Table Conf

Input 1 Type: J Type Thermocouple

Scale Minimum: -100.0

Scale Maximum: 900.0

Unit: °C

Input offset: 0

Coefficient of digital filter: 4

Decimal Point: XXX.X

Minimum Set Value: -100.0

Maximum Set Value: 900.0

Input Conf Digital Inputs Conf Linearization Table Conf

Input 1 Type: K Type Thermocouple

Scale Minimum: -100.0

Scale Maximum: 1300.0

Unit: °C

Input offset: 0

Coefficient of digital filter: 4

Decimal Point: XXX.X

Minimum Set Value: -100.0

Maximum Set Value: 1300.0

Input Conf Digital Inputs Conf Linearization Table Conf

Input 1 Type: K Type Thermocouple

Scale Minimum: -100.0

Scale Maximum: 1300.0

Unit: °C

Input offset: 0

Coefficient of digital filter: 4

Decimal Point: XXX.X

Minimum Set Value: -100.0

Maximum Set Value: 1300.0

Giriş Tipi (Input 1 Type) :
B, E, J, K, L, N, R, S, T, U, Pt100, NTC, 0-20mA, 4-20mA, 0-5V, 1-5V, 0-10V, 0-150mV, 0-550Ω, 0-10kΩ

Ölçüm Aralığı (Scale Min./Max.) :
-32768 ... 32767 ayarlanabilir.
(Sadece mA, V, mV, Ω, kΩ için)

Minimum Set Değeri (Minimum Set Value) :
Scale Minimum ile Maximum Set Value arasında ayarlanabilir.

Maksimum Set Değeri (Maximum Set Value) :
Scale Maximum ile Minimum Set Value arasında ayarlanabilir.

Birim (Unit) :
°C, °F, bar, %RH, Hz, mA, A, mV, V, Ohm, kOhm, %, g, kg, cm, m, m/s, m/min, km/h, cm³/s, m³/h, l/s, l/min, l/h, pH, EC
(Sadece mA, V, mV, Ω, kΩ için)

Giriş Ofset (Input offset) :
-99 ... 99 ayarlanabilir.

Dijital Filtre Katsayısı (Coefficient of digital filter) :
1=200ms olup cihazın okuma hızıdır. 4 için 4x200=800ms'dir. 1 ... 32 ayarlanabilir. Ölçüm değerini etkileyen gürültülü ortamlarda büyük değerler seçilmelidir.

Desimal Nokta (Decimal Point) :
Ölçüm Aralığı tablosunda verildiği gibi 1, 2 ve 3 hane olarak ayarlanabilir.

Input Conf Digital Inputs Conf Linearization Table Conf

Start - Stop Input: Keypad

Pause - Resume Input: Digital Input

Previous Program Input: Keypad - Digital Input

Next Program Input: Keypad

Dijital Girişler (Digital Inputs) : Profil kontroldeki ; Başlatma/Sonlandırma, Durdurma/Devam ettirme, Önceki programı başlatma ve Sonraki programı başlatma işlemleri dijital girişler ile ve/veya cihazın tuşları ile yapılabilir. Yapılacak işlem sadece tanımlı tuş ile yapılacak ise "Keypad" olarak seçilmelidir.

Yapılacak işlem sadece dijital giriş ile yapılacak ise "Digital Input" olarak seçilmelidir. Yapılacak işlem tanımlı tuş veya dijital giriş ile yapılacak ise "Keypad-Digital Input" olarak seçilmelidir.

Başlatma/Sonlandırma işlemi : Start-Stop Input ve/veya SET tuşu ile yapılabilir.

Durdurma/Devam ettirme işlemi : Pause-Resume Input ve/veya Geri tuşu ile yapılabilir.

Önceki programı başlatma işlemi : Previous Program Input ve/veya Arttırma tuşu ile yapılabilir.

Sonraki programı başlatma işlemi : Next Program Input ve/veya Eksiltme tuşu ile yapılabilir.

Input Conf Digital Inputs Conf Linearization Table Conf

Use Linearization Table for 0-10 V

0.00	0.00	2.58	0.00	5.16	0.00	7.74	0.00
0.32	0.00	2.90	0.00	5.48	0.00	8.06	0.00
0.65	0.00	3.23	0.00	5.81	0.00	8.39	0.00
0.97	0.00	3.55	0.00	6.13	0.00	8.71	0.00
1.29	0.00	3.87	0.00	6.45	0.00	9.03	0.00
1.61	0.00	4.19	0.00	6.77	0.00	9.35	0.00
1.94	0.00	4.52	0.00	7.10	0.00	9.68	0.00
2.26	0.00	4.84	0.00	7.42	0.00	10.00	0.00

Lineerizasyon (Linearization Table Conf) :

Giriş tipi ; mA, V, mV, Ω, kΩ girişlerinden birisi olarak seçildiğinde 32 noktada lineerizasyon yapılabilir.

Use Linearization Table for 0-10 V özelliği, tuşlarına sıra ile basılarak aktif edilmelidir.

Giriş sinyaline karşılık gelen her bir değer için istenilen değerler, karşısındaki kutulara girilerek 32 noktada lineerizasyon yapılmaktadır.

Çıkışların Programlanması (Output Configuration Page)

Çıkış Tipi (Output Type) : Röle (Relay), Motorlu Valf (Motorized Valve), SSR, 0-20mA, 4-20mA veya 0-10V olarak seçilebilir. Çıkış tipi olarak röleden farklı bir çıkış seçilir ise Control çıkışı Alarm 3 veya motorlu valf olarak kullanılabilir.

Transfer Çıkışı (Re-Transmission) : Çıkış tipi, röle veya SSR olarak seçilmiş ise 0/4-20mA veya 0-10V seçilebilir. Çıkış tipi, 0/4-20mA olarak seçilmiş ise 0-10V ; çıkış tipi, 0-10V olarak seçilmiş ise 0/4-20mA seçilebilir.

Analog Çıkışın Maksimum Değeri (Maximum Analog Output Value) : % olarak maksimum analog çıkış değeri.

Analog Çıkışın Minimum Değeri (Minimum Analog Output Value) : % olarak minimum analog çıkış değeri.

Çıkış Histeresizi (Output Hysteresis) : 0 ... 50 arasında seçilebilir (PB=0, ON-OFF kontrol seçilir ise aktiftir.)

Set Değerindeki Çıkış Oranı (Output Power Offset Around Set Point) : Set değerindeki çıkış oranı % olarak girilir ise set değerine daha hızlı ve daha az salınım ile ulaşılacaktır.

Kontrol Tipi Seçimi (Control Configuration) : Soğutma (COOL) veya Isıtma (HEAT) kontrolü seçilebilir. Soğutma kontrolü ON-OFF olarak yapılmaktadır.

Enerji Kesilmesi (Power Failure Behaviour) : Profil kontrol yapılırken cihazın enerjisi kesilip tekrar geldiğinde ;

- Stop : Profil kontrol durdurulup başlangıç durumuna geri döner.

- Step : Kaldığı kontrol kaldığı adımın başına döner.

- Time : Kaldığı adımın kalan süresini bulur ve o adımı tamamlar.

- Temp : Enerji kesilmesi durumunda sıcaklık azalır, cihaza tekrar enerji geldiğinde cihaz mevcut sıcaklığın hangi adıma (enerji kesintisinde hangi adımda olduğu farketmeksizin) karşılık geldiğini bulur ve o adımın bitmesine ne kadar süre kaldığını hesaplar sonrasında cihaz o adımdan çalışmaya devam eder.

Prob Arızası Durumunda Çıkış Gücü (Output Power During Prob Failure(%)) : %0 ... %100 arasında ayarlanabilir. Prob arızası durumunda ayarlanan değerde çıkış verilmeye devam edecektir.

Soft Start Zamanı (Soft Start Time(sec)) : 0 ... 200 saniye arasında ayarlanabilir. Profil kontrolde programlanan her segmentte, tek nokta kontrolünde (Single Setpoint) cihaza enerji verildiğinde Soft Start yapılmaktadır.

Sürekli Kontrol (Consistently Control) : Profil kontrol tamamlandıktan sonra ; herhangi bir kontrol yapılmayacak ise OFF, ayarlanan son set değerinde kontrole devam edilecek ise ON olarak seçilmelidir.

Set Değeri Sapması (SV Deviation) : Adım süresi bittiğinde set değeri ile ölçüm sonucu arasındaki fark SV Deviation değerinden fazla ($SV - PV > SV Deviation$) ise set değeri ile ölçüm sonucu arasındaki fark SV Deviation değerinden küçük ($SV - PV < SV Deviation$) olana kadar süre geri sayımı durdurulur ve son set değerinde kontrole devam edilir. Fark SV Deviation değerinden küçük olduğunda bir sonraki adıma başlanır ve geri sayıma devam edilir. SV Deviation ON-OFF seçimi ile aktif/pasif edilebilir.

Enerji Verildiğinde Valf Konumu (Valve Position When Power On): Cihaza enerji verildiğinde motorlu vananın konumunu ayarlamayı sağlar.

Motorlu Valf Açma Kapama Süresi (Motorized Valve On/Off Time (sn)) : 2 ... 300 saniye arasında ayarlanabilir.

Motorlu Valf Kontrol Periyodu (Motorized Valve Control Period(%)) : Motorlu valfin açma kapama sırasında kapalı kalma süresi seçilir. Bu süre motorlu valfin açma kapama süresinin yüzdesi ile elde edilir. Süre 2 saniyeden az olsa dahi otomatik 2 saniye ayarlanır.

Alarmların Programlanması (Alarm Configuration Page)

Alarm 1 Set Değeri (Alarm 1 Set Value) : Alarm 1 Conf sayfasında Alarm 1 için belirlenen aralıkta ayarlanabilir.

Alarm 2 Set Değeri (Alarm 2 Set Value) : Alarm 2 Conf sayfasında Alarm 2 için belirlenen aralıkta ayarlanabilir.

Alarm 3 Set Değeri (Alarm 3 Set Value) : Alarm 3 Conf sayfasında Alarm 3 için belirlenen aralıkta ayarlanabilir. (Alarm 3'ün kullanılabilmesi için çıkış tipi olarak röleden farklı bir çıkış seçilmelidir. Aksi halde, Alarm 3 Conf kısmı görülmez ve Alarm 3 kullanılamaz.)

Alarm 1 Histeresiz Değeri (Alarm 1 Hysteresis) : 0 ... 50 arasında ayarlanabilir.

Alarm 1 Tipi (Alarm 1 Type) : Bağımsız alarm (Independent), Sapma alarmı (Deviation), Band alarmı (Band), Nihai band dışında alarm (Band w. Inh.) veya Profil kontrol alarmı (Profile) olarak seçilebilir. (Profil kontrol alarmı için, Profil Kontrol Programlama sayfasındaki Alarm Programlama (Alarm Conf) kısmında Alarm 1 seçilmiş olmalıdır.)

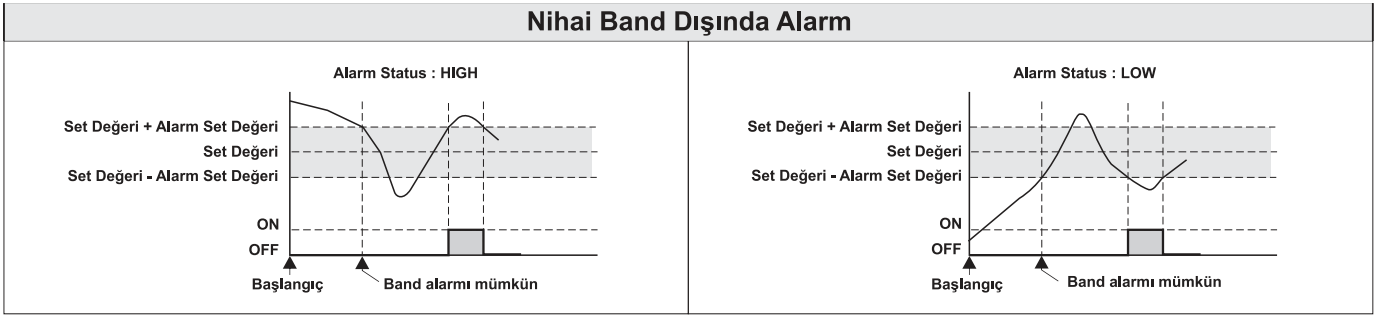
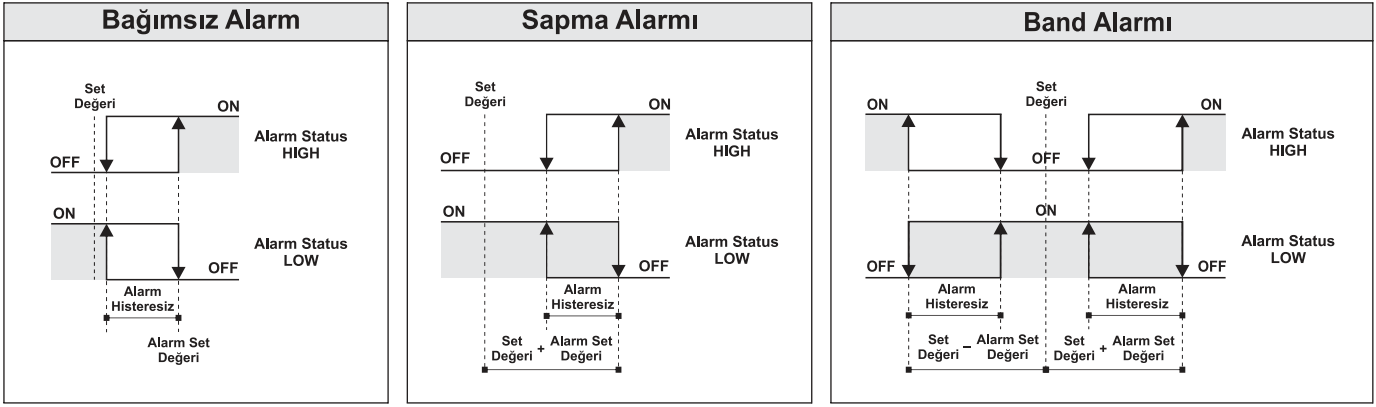
Alarm 1 Durumu (Alarm 1 Status) : Bağımsız alarmın, sapma alarmının ve nihai band dışındaki alarmın set değerinin altında aktif olması için LOW, üstünde aktif olması için HIGH seçilmelidir. Band alarmında LOW seçilir ise band içerisinde, HIGH seçilir ise band dışında alarm aktif olur.

Prob Arızasında Alarm 1 Durumu (Alarm 1 Status During Probe Failure) : Prob arızası durumunda alarmın aktif olması için ON, aktif olmaması için OFF seçilmelidir.

Alarm 1 Üst Limiti (Alarm 1 Up Limit) : Scale Maximum ile Alarm 1 Low Limit arasında ayarlanabilir.

Alarm 1 Alt Limiti (Alarm 1 Low Limit) : Scale Minimum ile Alarm 1 Up Limit arasında ayarlanabilir.

Alarm 2 "Alarm 2 Conf" ve Alarm 3 "Alarm 3 Conf" kısımlarından benzer şekilde programlanabilir.



Programlama

PID Control Conf

Proportional Band (%)

Integral Time (min)

Derivative Time (min)

Control Period (sec)

Auto Tune OFF ON

PID Kontrolün Programlanması (PID Control Configuration Page)

Oransal Band (Proportional Band (%)) : Ölçüm aralığının %'si olarak %0.0 ... %100.0 arasında ayarlanabilir. Oransal band 0.0 olarak seçilir ise ON-OFF kontrol yapılacaktır.

İntegral Zamanı (Integral Time (min)) : 0.0 ... 100.0 dakika arasında ayarlanabilir.

Türev Zamanı (Derivate Time (min)) : 0.0 ... 25.0 dakika arasında ayarlanabilir.

Kontrol Periyodu (Control Period (sec)) : 0 ... 250 saniye arasında ayarlanabilir.

PID parametrelerinin Otomatik Ayarı (Auto Tune) : Self Tune sonrasında PID parametrelerinin iyileştirilmesini sağlar. Normal çalışmada, ölçüm değerinin salınım yapması durumunda PID parametrelerini otomatik olarak değiştirerek en iyi kontrolün yapılmasını sağlar. Auto Tune ON seçilir ise aktif olur ve Auto Tune işlemi tamamlanana kadar göstergede AUTO TUNE RUNNING mesajı görülür. Auto Tune işlemini durdurmak için Auto Tune OFF seçilmelidir.

PID parametrelerinin Otomatik Hesaplanması (Self Tune) :

Tuşları ile seçilip tuşuna basılarak self tune başlatılır ve göstergede sırası ile SELF TUNE

IS STARTED ve SELF TUNE IS RUNNING mesajları görülür.

tuşuna basılarak SELF TUNE IS STOPPED mesajı görülüp, self tune sonlandırılır ve ana ekrana döndürülür.

Self Tune işlemi başarı ile tamamlandığında :

- Profil kontrol modunda, SELF TUNE IS FINISHED, PRESS BACK TO EXIT mesajı verilir ve kullanıcının müdahalesi beklenir.
- Tek nokta kontrolde (Single Setpoint Modunda), SELF TUNE IS FINISHED, SINGLE SETPOINT IS RUNNING mesajları verilerek kontrole devam edilir.

Selftune işleminin başlatılabilmesi için ölçüm değerinin (PV), set değerinin (SV) %60'ından daha küçük olması gerekmektedir. Aksi halde, SELF TUNE IS STARTED ve SELF TUNE IS STOPPED mesajları görülerek selftune işlemi durdurulur ve ana ekrana döndürülür. Ölçüm değerinin (PV), set değerinin (SV) %60'ının altına düşmesi beklenip işlem tekrarlanmalıdır.

Modbus Conf

Modbus Communication OFF ON

Device Address

Baudrate

ModBus İletişim Ayarları (Communication Configuration Page)

Modbus İletişim (Modbus Communication) : Kullanılacak ise ON, kullanılmayacak ise OFF seçilmelidir.

Cihaz Adresi (Device Address) : 1 ... 247 arasında seçilebilir.

İletişim Hızı (Baudrate) : 4800, 9600, 19200, 38400 veya 57600 olarak seçilebilir.

Security Code

Input Configuration Page Visibility

Output Configuration Page Visibility

Alarm Configuration Page Visibility

PID Control Configuration Page Visibility

Communication Configuration Page Visibility

Calibration Page Visibility

Profile Controller Configuration Page Visibility

Enter security code in order to change page visibilities.

Tuş Takımı Güvenlik Ayarları (Security Configuration Page)

Güvenlik Kodu (Security Code) : Güvenlik ayarlarının değiştirilebilmesi için 123 olarak girilmelidir.

Girişlerin Programlanması Sayfası Görünürlüğü (Input Configuration Page Visibility) : Yes, No veya None.

Çıkışların Programlanması Sayfası Görünürlüğü (Output Configuration Page Visibility) : Yes, No veya None.

Alarmların Programlanması Sayfası Görünürlüğü (Alarm Configuration Page Visibility) : Yes, No veya None.

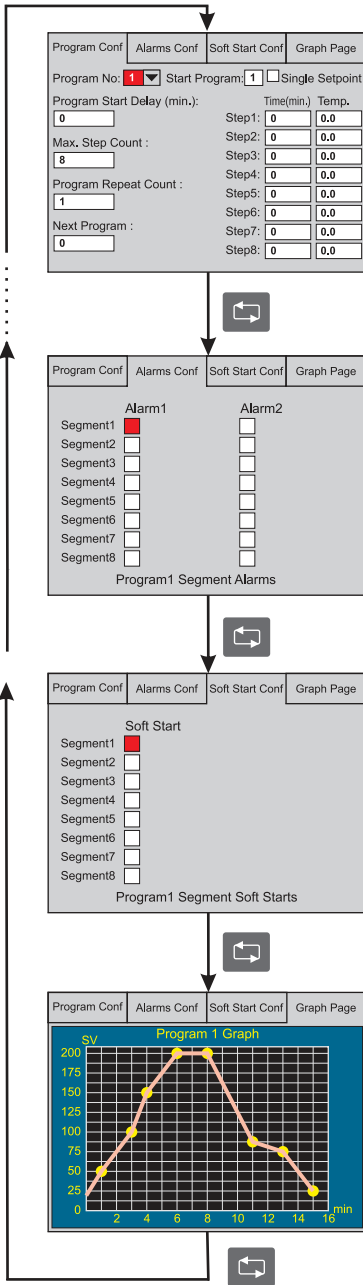
PID Kontrolün Programlanması Sayfası Görünürlüğü (PID Control Configuration Page Visibility) : Yes, No veya None.

Modbus İletişim Ayarları Sayfası Görünürlüğü (Communication Configuration Page Visibility) : Yes, No veya None.

Kalibrasyon Sayfası Görünürlüğü (Calibration Page Visibility) : Yes veya None.

Profil Kontrol Ayarları Sayfası Görünürlüğü (Profile Controller Configuration Page Visibility) : Yes, No veya None.

No : Sayfa açılır ama parametreler değiştirilemez. Yes : Sayfa açılır ve parametreler değiştirilebilir. None : Sayfa açılmaz.



Profil Kontrol Ayarları (Profile Controller Configuration Page)

Program Numarası (Program No) : 1 ... 16 arasında seçilebilir.

Başlangıç Programı (Start Program) : 1 ... 16 arasında seçilebilir.

Tek Nokta Kontrol (Single Setpoint) : konularak aktif edilebilir. (Bu durumda profil kontrol çalışmayacaktır.)

Başlangıç Gecikmesi (Program Start Delay(min.)) : 0 ... 180 dakika arasında seçilebilir.

Adım Sayısı (Max. Step Count) : 1 ... 8 arasında seçilebilir.

Program Tekrar Sayısı (Program Repeat Count) : 1 ... 8 arasında seçilebilir.

Sonraki Program (Next Program) : 0 ... 16 arasında seçilebilir. 0 seçilir ise program sonunda çalışma durdurulur.

1. Adım Zamanı (Step1/Time(min.)) : 0 ... 32000 dakika arasında seçilebilir.

1. Adım Set Değeri (Step1/Temp) : Girişlerin Programlanması bölümündeki, minimum set değeri ile maksimum set değeri arasında seçilebilir.

2, 3 ... 8. Adımlar 1. Adıma benzer şekilde programlanabilir.

1. Adım Alarm1 (Segment1/Alarm1) : konularak aktif edilebilir.

1. Adım Alarm2 (Segment1/Alarm2) : konularak aktif edilebilir.

2, 3 ... 8. Adımlar 1. Adıma benzer şekilde programlanabilir.

Alarmların Programlanması bölümünde yapılandırılan alarm tiplerine göre, aktif edilen adımlarda alarmlar verilecektir.

Soft Start (Soft Start Conf) :

1. Adım Soft Start : konularak aktif edilebilir.

Aktif edilen adımlarda, "Çıkışların Programlanması" bölümünde girilen "Soft Start" zamanına göre Soft Start yapılacaktır.

2, 3 ... 8. Adımlar 1. Adıma benzer şekilde aktif edilebilir.

Program Grafiği (Graph Page) :

Ayarları yapılan profil kontrolün,

- Program numarasını,

- Adımların set değerlerini (SV),

- Adım sayısını,

- Adım sürelerini gösterir.

MODBUS HATA MESAJLARI

Modbus protokolünde iletişim hataları ve işletim hataları olmak üzere iki çeşit hata bulunmaktadır. İletişim hataları gönderilen verinin transmisyon hattı üzerinde bozulmasından kaynaklanmaktadır. İletişim hatalarının önlenmesi için Parite ve CRC kontrolü kullanılmaktadır. Alıcı taraf gelen verinin parite (eğer varsa) ve CRC sini kontrol eder. Eğer parite yada CRC yanlış gelmişse mesaj hiç gelmemiş sayılır. Eğer gelen verinin formatı doğru olmasına rağmen istenen fonksiyon herhangi bir nedenle gerçekleştirilemiyor ise işletim hatası oluşmaktadır. Yönetilen (Slave) bu şekilde hatanın geldiğini tespit eder ise hata mesajı gönderir. Bu şekilde hatanın gönderildiğinin anlaşılması için, yönetilen (Slave), Fonksiyon kodunun en ağırlıklı bitini '1' yaparak mesajı geri gönderir. Veri bölümünde ise hata kodunu gönderir. Bu şekilde yöneten (Master) hangi tip hatanın geldiğini anlamış olur. ENDA cihazlarında kullanılan hata kodları ve açıklamaları aşağıda verilmiştir.

Hata Mesajları

Hata Kodu	İsim	Açıklama
{01}	Geçersiz Fonksiyon	Slave in desteklemediği bir fonksiyon kodu gönderildiği zaman o fonksiyon kodunun desteklenmediğini belirtmek için bu hata kodu gönderilir.
{02}	Geçersiz Veri Adresi	Slave in adres haritası dışındaki bir bölgedeki veriye erişilmek istendiği zaman o bölgede geçerli veri bulunmadığını belirtmek için bu hata kodu gönderilir.
{03}	Geçersiz Veri Değeri	Belirtilen adrese gönderilen bilgi Modbus protokolü tarafından belirlenen sınırların dışında ise bu hata kodu gönderilir.

Komut Mesajının Yapısı (Byte Formatında)

Cihaz Adres	(0A)h
Fonksiyon Kodu	(01)h
Okunacak Coillerin Başlangıç Adresi	MSB (04)h
	LSB (A1)h
Okunacak Coil Sayısı(N)	MSB (00)h
	LSB (01)h
CRC DATA	LSB (AC)h
	MSB (63)h

Cevap Mesajının Yapısı (Byte Formatında)

Cihaz Adres	(0A)h
Fonksiyon Kodu	(81)h
Hata Kodu	(02)h
CRC DATA	LSB (B0)h
	MSB (53)h

Komut mesajında görüldüğü gibi (4A1)h = 1185 nolu Coilin bilgisi istenmiş ancak 1185 adresli herhangi bir coil olmadığı için (02) nolu hata kodu (Geçersiz Veri Adresi) gönderilmiştir.

Modbus Protokolü Adres Haritası

Holding Register'lar için bellek haritası

EPC9513 CİHAZ PARAMETRE LİSTESİ

PARAMETRE ADI	PARAMETRE TANIMI	AÇIKLAMALAR	VERİ TİPİ	REG. ADR.	MİN.	MAX.	DEF.
Input Type	Giriş tipi seçimi	0 = B tipi Termokupl 1 = E tipi 2 = J tipi 3 = K tipi 4 = L tipi 5 = N tipi 6 = R tipi 7 = S tipi 8 = T tipi 9 = U tipi 10 = Pt100 11 = NTC 12 = 0-20 mA 13 = 4-20 mA 14 = 0-5 V 15 = 1-5 V 16 = 0-10 V 17 = 0-150 mV 18 = 0-550 Ohm 19 = 0-10 kOhm	Word	0	0	19	2
Scale Minimum	Skala alt limit	Termokupl ve PT100 için değiştirilemez. Universal girişler için değiştirilebilir.	Word	1	-32768	32767	-1000
Scale Maximum	Skala üst limit	Termokupl ve PT100 için değiştirilemez. Universal girişler için değiştirilebilir.	Word	2	-32768	32767	9000
Unit	Ölçüm birimi	0 = °C 1 = °F 2 = Bar 3 = %RH 4 = Hz 5 = A 6 = V.	Word	3	0	6	0
Input Offset	Offset değeri	Ölçümsonucuna eklenir.	Word	4	-99	99	0
Digital Filter Coefficient	Dijital filtre	1 = En hızlı cevap zamanı 32 = En düşük cevap zamanı. Ölçümün filtre edilmesini sağlar.	Word	5	1	32	4
Decimal Point	Decimal Point	0 = XXX 1 = XXX.X 2 = XXX.XX 3 = XXX.XXX. Decimal Point seçimine göre parametrelerin değerleri modbus üzerinden okunurken ve yazılırken 1,10,100,1000 ile lineer olarak değişir.	Word	6	0	3	1
Minimum Set Value	Minimum set değeri	Scale Minimum ve Maximum Set Value arasında ayarlanabilir.	Word	7	0	3	1
Maximum Set Value	Maksimum set	Scale Maksimum ve Minimum Set Value arasında ayarlanabilir.	Word	8	0	3	1
Start - Stop Input	Dijital giriş 1	Profil Kontrol başlatma / sonlandırma dijital girişi aktif/pasif	Word	9	0	1	0
Pause - Resume Input	Dijital giriş 2	Profil Kontrol durdurma / devam ettirme dijital girişi aktif/pasif	Word	10	0	1	0
Previous Program Input	Dijital giriş 3	Profil Kontrol bir önceki programı başlatma dijital girişi aktif/pasif	Word	11	0	1	0
Next Program Input	Dijital giriş 4	Profil Kontrol bir sonraki programı başlatma dijital girişi aktif/pasif	Word	12	0	1	0
Linearization Table [0-31].Points	Lineerizasyon tablosu [0-31].nokta	Lineerizasyon tablosu 0. noktadan 31.noktaya kadar noktaların değerleri	Word	[13-44]	-32768	32767	0
Output Type	Kontrol çıkış tipi	0 = Röle 1 = SSR 2 = 0-20 mA 3 = 4-20 mA 4 = 0-10 V 5 = Motorlu Valf Output Type parametresinin röle seçilmemesi durumunda bu röle Alarm3 çıkışı olarak ayarlanabilir.	Word	45	0	5	0
Re-Transmission	Re-Transmisyon çıkışı	0 = None 1 = 0-20 mA 2 = 4-20 mA 3 = 0-10 V. Re-transmisyon çıkışının kullanılabilmesi için Output Type parametresi Röle ya da SSR olarak seçilmelidir. Output type parametresinin analog çıkışlardan birisi seçilmesi durumunda Re-Transmisyon parametresi None olarak seçilmelidir.	Word	46	0	3	0
Maximum Analog Output Value	Maksimum analog çıkış değeri (%)	Output Type parametresi veya Re-Transmisyon parametresi için analog çıkışlardan bir tanesi seçilmiş ise devreye girer.	Word	47	0	100	100
Minimum Analog Output Value	Minimum analog çıkış değeri (%)	Output Type parametresi veya Re-Transmisyon parametresi için analog çıkışlardan bir tanesi seçilmiş ise devreye girer.	Word	48	0	100	0
Output Hysteresis	Çıkışı histerisiz	1 ile 50 arasında ayarlanabilir. Proportional Band parametresi %0 ise (ON-OFF kontrol) devreye girer.	Word	49	0	50	0
Output Power Offset Around Set Point(%)	Çıkış gücünün set değeri etrafındaki offset değeri	Oransal bant içerisinde set değeri etrafındaki hataya bağlı olarak çıkış'a eklenen offset. Oransal bantın başında offsetin %100'u, ortasında offsetin %50'si ve set değerinde offsetin %0'ı eklenir.	Word	50	0	100	0
Output Power During Prob Failure(%)	Prob hatası durumunda çıkış gücü(%)	Bu parametre sistemin set değerindeki enerji ihtiyacına yakın bir değere ayarlanırsa prob arızası durumunda sistemin sıcaklığının tehlikeli seviyelere çıkması veya düşmesi önlenir. Prob arızası durumunda kontrol çıkışının vereceği enerjinin ayarlanmasını sağlar. % olarak ayarlanır.	Word	51	0	100	0
Soft Start Time(sec)	S.S Zamanı(sec)	Her bir program segmenti için ayarlanabilir Soft Start Zamanı(sec).	Word	52	0	200	10
Sv Deviation Value	Set Değeri Sapması	SV değeri ile PV arasındaki fark set değeri sapmasından büyük ise süre geri sayımı durdurulur kontrol aradaki fark küçük olana kadar devam eder ve fark küçük olduğunda süre geri sayımı devam ettirilir ve bir sonraki adıma geçilir. Sv Deviation Enable parametresi ile aktif/pasif edilir.	Word	53	0	32767	0
Alarm 1 Set Value	Alarm 1 set değeri		Word	54	-32768	32767	1000
Alarm 2 Set Value	Alarm 2 set değeri		Word	55	-32768	32767	1000
Alarm 3 Set Value	Alarm 3 set değeri		Word	56	-32768	32767	1000
Alarm 1 Hysteresis	Alarm 1 Histerisiz		Word	57	0	50	0
Alarm 1 Type	Alarm 1 Tipi	0 = Bağımsız alarm 1 = Sapma alarmı 2 = Band alarmı 3 = Nihai band dışında alarm 4 = Profil kontrol alarmı NOT : Profil kontrol alarmı: Profil kontrol sırasında, kontrolü yapılan segment için Segment Alarmları kısmında Alarm 1 set edilmiş ise alarm aktif edilir.	Word	58	0	4	0
Alarm 1 Up Limit	Alarm 1 üst limit		Word	59	-32768	32767	9000
Alarm 1 Low Limit	Alarm 1 alt limit		Word	60	-32768	32767	-1000
Alarm 2 Hysteresis	Alarm 2 Histerisiz		Word	61	0	50	0
Alarm 2 Type	Alarm 2 Tipi	bkz. Alarm 1 Type.	Word	62	0	4	0
Alarm 2 Up Limit	Alarm 2 üst limit		Word	63	-32768	32767	9000
Alarm 2 Low Limit	Alarm 2 alt limit		Word	64	-32768	32767	-1000
Alarm 3 Hysteresis	Alarm 3 Histerisiz		Word	65	0	50	0
Alarm 3 Type	Alarm 3 Tipi	0 = Bağımsız alarm 1 = Sapma alarmı 2 = Band alarmı 3 = Nihai band dışında alarm	Word	66	0	3	0
Alarm 3 Up Limit	Alarm 3 üst limit		Word	67	-32768	32767	9000
Alarm 3 Low Limit	Alarm 3 alt limit		Word	68	-32768	32767	-1000
Proportional Band (%)	Oransal band (%)	%0.0 ayarlanır ise ON-OFF kontrol yapılır. %0.0'dan farklı ise PID kontrol yapılır. Modbus üzerinden ondalıklı kısmı okuyabilmek için 10 ile çarpılarak okunur ve yazılır.	Word	69	0	100	4
Integral Time (min)	İntegral zamanı(min)	0.0 ile 100.0 dakika arasında ayarlanabilir.0.0 ayarlanır ise integral etkisi devre dışı kalır ve PD kontrol yapar.Modbus üzerinden ondalıklı kısmı okuyabilmek için 10 ile çarpılarak okunur ve yazılır.	Word	70	0	100	4
Derivative Time (min)	Türev zamanı(min)	0.0 ile 25.0 dakika arasında ayarlanabilir.0.0 ayarlanır ise türev etkisi devre dışı kalır ve PI kontrol yapar.Modbus üzerinden ondalıklı kısmı okuyabilmek için 10 ile çarpılarak okunur ve yazılır.	Word	71	0	25	1
Control Period (sec)	Kontrol per.(sec)	1 ile 250 saniye arasında ayarlanabilir.	Word	72	1	250	4
Start Program	Profil kontrol başlangıç program numarası	Profil kontrolün yapılmasına başlandığı programın numarası. Start Program parametresi 0 yapılır ise cihaz termostat olarak çalışır. 0'dan farklı ise profil kontrol olarak çalışır.	Word	73	1	16	1
Set Value	Set değeri		Word	74	-32768	32767	2000
Motorized Valve Position When Power On	Motorlu Valf Açma Kapama	Cihaza enerji verildiğinde motorlu valfin konumunu ayarlamayı sağlar.	Bit	75	0	0	1
Motorized Valve On/Off Time (sn)	Motorlu Valf Açma Kapama Zamanı	2-300 saniye arasında seçilir ve motorlu valfin hızını belirler.	Word	76	0	200	500
Motorized Valve Control Period(%)	Motorlu Valf Kontrol Periyodu(%)	Motorlu valfin kapandığında olana kadar geçecek süre belirlenir.	Word	77	1	50	25

Decimal Point parametresinin değerine göre Scale Minimum , Scale Maximum , Linearization Table Points , Alarm 1 Set Value , Alarm 2 Set Value , Alarm 3 Set Value , Alarm 1 Up Limit , Alarm 1 Low Limit , Alarm 2 Up Limit , Alarm 2 Low Limit , Alarm 3 Up Limit , Alarm 3 Low Limit , Program Segment1 Set Value , Program Segment2 Set Value , Program Segment3 Set Value , Program Segment4 Set Value , Program Segment5 Set Value , Program Segment6 Set Value , Program Segment7 Set Value , Program Segment8 Set Value parametrelerinin değerleri modbus üzerinden okunurken ve yazılırken 1,10,100,1000 ile lineer olarak değişir.

Örneğin ;

Decimal Point parametresinin değeri 1 iken Set Value Parametresi modbus üzerinden 1555 yazılmış ise 155.5 olur.

Profil Kontrol Parametreleri Holding Register'ları için bellek haritası

EPC9513 CİHAZ PARAMETRE LİSTESİ							
PARAMETRE ADI	PARAMETRE TANIMI	AÇIKLAMALAR	VERİ TİPİ	REG. ADR.	MİN.	MAX.	DEF.
Start Delay(min.)	Program başlangıç gecikmesi(min.)	Program başlamadan önceki gecikme süresi , bu süre boyunca kontrol yapılmaz , çıkış %0'dır. Gecikme süresi bitince segment1'in kontrolüne başlanır.	Word	1000 + (ProgramNo-1) x 20	0	180	0
Max. Step Count	Program maksimum segment sayısı	Program'ın kaç segmentinin kontrolünün yapılacağını gösterir.	Word	1000 + (ProgramNo-1) x 20 + 1	1	8	8
Repeat Count	Kontrolü yapılan programın tekrar sayısı	Bir sonraki programa geçmeden önce kontrolü yapılan programın kaç kere kontrolünün yapılacağını gösterir.	Word	1000 + (ProgramNo-1) x 20 + 2	1	8	1
Next Program	Kontrolü yapılan program'dan sonraki program	Programdan sonra hangi programın kontrol edileceğini gösterir. Kontrolü yapılan programdan sonra kontrol yapılmasını istemiyorsak 0 yapılır. Profil kontrol ayarlanırken en son program için Next Program parametresi 0 yapılmalıdır.	Word	1000 + (ProgramNo-1) x 20 + 3	0	16	0
Program Segment1 Time(min.)	Program Segment1 süresi	Programsegment1'in süresi	Word	1000 + (ProgramNo-1) x 20 + 4	0	32000	0
Program Segment1 Set Value	Program Segment1 set değeri	Programsegment1'in set değeri	Word	1000 + (ProgramNo-1) x 20 + 5	-32000	32000	0
Program Segment2 Time(min.)	Program Segment2 süresi	Programsegment2'nin süresi	Word	1000 + (ProgramNo-1) x 20 + 6	0	32000	0
Program Segment2 Set Value	Program Segment2 set değeri	Programsegment2'nin set değeri	Word	1000 + (ProgramNo-1) x 20 + 7	-32000	32000	0
Program Segment3 Time(min.)	Program Segment3 süresi	Programsegment3'ün süresi	Word	1000 + (ProgramNo-1) x 20 + 8	0	32000	0
Program Segment3 Set Value	Program Segment3 set değeri	Programsegment3'ün set değeri	Word	1000 + (ProgramNo-1) x 20 + 9	-32000	32000	0
Program Segment4 Time(min.)	Program Segment4 süresi	Programsegment4'ün süresi	Word	1000 + (ProgramNo-1) x 20 + 10	0	32000	0
Program Segment4 Set Value	Program Segment4 set değeri	Programsegment4'ün set değeri	Word	1000 + (ProgramNo-1) x 20 + 11	-32000	32000	0
Program Segment5 Time(min.)	Program Segment5 süresi	Programsegment5'in süresi	Word	1000 + (ProgramNo-1) x 20 + 12	0	32000	0
Program Segment5 Set Value	Program Segment5 set değeri	Programsegment5'in set değeri	Word	1000 + (ProgramNo-1) x 20 + 13	-32000	32000	0
Program Segment6 Time(min.)	Program Segment6 süresi	Programsegment6'nın süresi	Word	1000 + (ProgramNo-1) x 20 + 14	0	32000	0
Program Segment6 Set Value	Program Segment6 set değeri	Programsegment6'nın set değeri	Word	1000 + (ProgramNo-1) x 20 + 15	-32000	32000	0
Program Segment7 Time(min.)	Program Segment7 süresi	Programsegment7'nin süresi	Word	1000 + (ProgramNo-1) x 20 + 16	0	32000	0
Program Segment7 Set Value	Program Segment7 set değeri	Programsegment7'nin set değeri	Word	1000 + (ProgramNo-1) x 20 + 17	-32000	32000	0
Program Segment8 Time(min.)	Program Segment8 süresi	Programsegment8'in süresi	Word	1000 + (ProgramNo-1) x 20 + 18	0	32000	0
Program Segment8 Set Value	Program segment8 set değeri	Program segment8'in set değeri	Word	1000 + (ProgramNo-1) x 20 + 19	-32000	32000	0

Profil kontrol parametrelerinin modbus adresi 1000'den başlar.

Modbus ile herhangi bir programın parametrelerini değiştirmek veya okumak istiyorsak o program için base adres = 1000 + (ProgramNo-1) x 20 'dir.

Profil Kontrol parametrelerinden set değeri Decimal Point parametresinin değerine göre 1,10,100,1000 ile çarpılarak yazılır/okunur.

Örneğin;

Program5 Start Delay (min.) parametresinin Holding Register Adresi = 1000 + (5-1) x 20 = 1080

Program5 Segment6 Time (min.) parametresinin Holding Register Adresi = 1000 + (5-1) x 20 + 14 = 1094

Program5 Segment6 Set Value parametresinin Holding Register Adresi = 1000 + (5-1) x 20 + 15 = 1095

Input Register'lar için bellek haritası

PARAMETRE ADI	PARAMETRE TANIMI	AÇIKLAMALAR	VERİ TİPİ	REG. ADR.	MİN.	MAX.	DEF.
Measured Value	Ölçüm sonucu	Modbus üzerinden ondalıklı kısım okuyabilmek için 10 ile çarpılarak okunur. Örneğin sıcaklık 32.5 °C ise 325 okunur.	Word	0	-32768	32767	NONE
Internal NTC Temperature	Dahili NTC sıcaklığı	Modbus üzerinden ondalıklı kısım okuyabilmek için 10 ile çarpılarak okunur. Örneğin sıcaklık 32.5 °C ise 325 okunur.	Word	1	-32768	32767	NONE
Analog Output Percentage	Analog çıkış yüzdesi	0-10V, 0-20mA ve 4-20mA çıkışları kullandığı zaman çıkışı % olarak verir.	Word	2	-32768	32767	NONE
Current Program number	Program numarası	Profil kontrol sırasında kontrolü yapılan programın numarası.	Word	3	-32768	32767	NONE
Current Program number	Segment numarası	Profil kontrol sırasında kontrolü yapılan segment numarası.	Word	4	-32768	32767	NONE
Control Remaining Time(min)	Kalan zaman(min)	Profil kontrol sırasında kontrolü yapılan programın bitmesi için geriye kalan süre (dakika türünden).	Word	5	-32768	32767	NONE

Coiller için bellek haritası

PARAMETRE ADI	PARAMETRE TANIMI	AÇIKLAMALAR	VERİ TİPİ	REG. ADR.	MİN.	MAX.	DEF.
Use Linearization Table	Lineerizasyon tablosunun kullanımı	Kullanıcının kendi tanımladığı lineerizasyon tablosuna göre ölçümü yapma. Termokupl , PT100 VE NTC için kullanılmaz , Universal girişler için kullanılabilir.	Bit	0	0	1	0
Control Configuration	Kontrol konfigürasyonu	0=ON-OFF Soğutma Kontrolü 1=ON-OFF Isıtma Kontrolü Isıtma ya da soğutma kontrolü yapılacağı seçilir. Proportional Band parametresi %0 ise (ON-OFF kontrol yapılırken) devreye girer.	Bit	1	0	1	1
Power Failure Behaviour	Elektrik kesintisi davranışı	0= Durdur 1= Devamet Profil kontrol yapıldığı sırada elektrik kesilir ise elektrik geldiğinde profil kontrol durdurulur ya da kaldığı yerden devam ettirilir.	Bit	2	0	1	0
Consistently Control	Sürekli Kontrol	0 = OFF Profil kontrol bitiminde sıcaklık kontrolü kapatılır. 1 = ON Profil kontrol bitiminde sıcaklık son set değerinde sabit tutulur.	Bit	3	0	1	0
Sv Deviation Enable	Set değeri sapsması aktif	0 = OFF 1 = ON	Bit	4	0	1	0
Alarm 1 Status	Alarm 1 Durumu	0= LOW 1= HIGH	Bit	5	0	1	1
Alarm 1 Status During Prob Failure	Prob hatası durumunda Alarm 1 Durumu	0=OFF (Prob arızası durumunda alarm pasif) 1=ON (Prob arızası durumunda alarm aktif)	Bit	6	0	1	1
Alarm 2 Status	Alarm 2 Durumu	0= LOW 1= HIGH	Bit	7	0	1	1
Alarm 2 Status During Prob Failure	Prob hatası durumunda Alarm 2 Durumu	0=OFF (Prob arızası durumunda alarm pasif) 1=ON (Prob arızası durumunda alarm aktif)	Bit	8	0	1	1
Alarm 3 Status	Alarm 3 Durumu	0= LOW 1= HIGH	Bit	9	0	1	1
Alarm 3 Status During Prob Failure	Prob hatası durumunda Alarm 3 Durumu	0=OFF (Prob arızası durumunda alarm pasif) 1=ON (Prob arızası durumunda alarm aktif)	Bit	10	0	1	1
Auto Tune	Otomatik tune	0 = OFF 1 = ON Selftune sırasında devreye girerek PID katsayılarının iyileştirilmesini sağlar. Kontrol sırasında ölçüm sonucunda salınımlar varsa PID katsayılarını otomatik günceller.	Bit	11	0	1	0
Single Set Point	Tek set değeri kontrolü	1 = OFF 1 = ON , Profil kontrol ya da tek set değerine göre kontrol yapılması için kullanılır.	Bit	12	0	1	0
Function Coil Start/Stop	Profil kontrol start/stop	Modbus üzerinden profil kontrol başlatmak/bitirmek için bu coil set edilir. Profil kontrol işlemi başlatıldıktan/bitirildikten sonra bu parametre donanım tarafından resetlenir.	Bit	100	0	1	0
Function Coil Pause/Resume	Profil kontrol pause/resume	Modbus üzerinden profil kontrol durdurmak/devam ettirmek için bu coil set edilir. Profil kontrol işlemi durdurulup/devam ettirildikten sonra bu parametre donanım tarafından resetlenir.	Bit	101	0	1	0
Function Coil Next	Profil kontrol next program	Eğer bir sonraki program varsa , modbus üzerinden bir sonraki programa geçmek için set edilir. Bir sonraki programa geçildikten sonra bu parametre donanım tarafından resetlenir.	Bit	102	0	1	0
Function Coil Previous	Profil kontrol previous	Eğer bir önceki program varsa , modbus üzerinden bir önceki programa geçmek için set edilir. Bir önceki önceki geçildikten sonra bu parametre donanım tarafından resetlenir.	Bit	103	0	1	0

Discrete Input Register'lar için bellek haritası

PARAMETRE ADI	PARAMETRE TANIMI	AÇIKLAMALAR	VERİ TİPİ	REG. ADR.	MİN.	MAX.	DEF.
C/A3 Output Status	C/A3 çıkış durumu	Kontrol Rölesi / Alarm3 çıkış durumu (0 = OFF , 1 = ON)	Bit	0	0	1	NONE
A1 Output Status	A1 çıkış durumu	Alarm1 çıkış durumu (0 = OFF , 1 = ON)	Bit	1	0	1	NONE
A2 Output Status	A2 çıkış durumu	Alarm2 çıkış durumu (0 = OFF , 1 = ON)	Bit	2	0	1	NONE
SSR Output Status	SSR çıkış durumu	SSR çıkış durumu (0 = OFF , 1 = ON)	Bit	3	0	1	NONE
Profile Controller Running Status	Profil kontrol durumu	Profil kontrol çalışma durumu (0 = OFF , 1 = ON)	Bit	4	0	1	NONE
Profile Controller Pause Status	Profil kontrol durumu	Profil kontrol bekleme durumu (0 = OFF , 1 = ON)	Bit	5	0	1	NONE
Prob Failure Status	Prob hatası durumu	Prob hatası (0 = OFF , 1 = ON)	Bit	6	0	1	NONE