



Cihazı kullanmadan önce kullanma kılavuzunu dikkatlice okuyunuz! Kullanma kılavuzundaki uyarılara uyulmamasından kaynaklanan zarar, ziyan ve şahısların uğrayacağı kazalarda sorumluluk kullanıcıya aittir. Bu durumda oluşan arızalarda cihaz garanti kapsamında çıkar.

## ENDA ERCA1 Ray Montajlı, Soğutuculu Oransal Solid State Röleler

ENDA ERCA1 serisi solid state rölelerini tercih ettiğiniz için teşekkür ederiz.

- \* 25-40-50-70A AC yük akımı.
- \* 180-320 AC, 180-465V AC yük gerilimi.
- \* 4-20mA giriş sinyali.
- \* Giriş sinyali için LED gösterge.
- \* AC gerilimi faz açısı ile kontrol edebilme.
- \* Pik gerilimler için varistörlü koruma.
- \* Ray montajlı.
- \* EN standartlarına göre CE markalı.



### SİPARİŞ KODU

ER C A 1 - 4 50 PA - F

Ürün Temel Kodu  
Ray tipi SSR ER

Giriş sinyali  
4-20mA V

Yük gerilimi  
AC A

Kutup Sayısı  
Tek kutuplu 1

Fan (İsteğe Bağlı)  
Fan F

Tetikleme  
Faz açısı PA

Yük akımı  
25A AC 25  
40A AC 40  
50A AC 50  
70A AC 70

Yük gerilimi  
180-320V AC 2  
180-465V AC 4



R<sub>HS</sub>  
Compliant

### ÇEVRESEL ÖZELLİKLER

Çalışma/Depolama Sıcaklığı	-25... +60 °C / -30... +100 °C (Ortamda buzlanma ve yoğuşma olmamalı.)
Bağıl Nem	+40°C'de %50, sıcaklık azaldığında artarak +20°C'de %90 olabilir (Yoğuşma olmamalıdır).
Kirlilik Derecesi	2
Aşırı Gerilim Sınıfı	II
Yükseklik	En çok 1000m
Koruma Sınıfı	EN 60529 standardına göre IP20



Yanıcı ve aşındırıcı gaz bulunmayan ortamlarda kullanılmalıdır.

### ÇIKIŞ

Sipariş Kodu	ERCA1-225PA	ERCA1-240PA	ERCA1-425PA	ERCA1-440PA	ERCA1-450PA	ERCA1-470PA-F
Yük Akımı, AC51/25°C (Arms)	25	40	25	40	50	70
Yük Gerilimi (Vrms)	180 - 320	180 - 320	180 - 465	180 - 465	180 - 465	180 - 465
Aşırı Yük Akımı t=1s/25°C (Arms)	85	150	70	110	200	300
Tekrarlanmayan Surge Akımı/25°C (Arms)	250	400	190	290	500	800
İletimdeki Gerilim Düşümü (Vrms)	1,6	1,6	1,8	1,8	1,6	1,6
Kaçak Akım (mArms)	5	5	8	8	10	10
Sigorta için I <sup>2</sup> t Değeri t=10ms (A <sup>2</sup> s)	340	880	265	610	600	1600
Frekans (Hz)	50- 60	50- 60	50- 60	50- 60	50- 60	50- 60
Güç Faktörü (CosΦ)	>0,75	>0,75	>0,75	>0,75	>0,50	>0,50
Minimum Çalışma Akımı (mArms)	160	160	200	200	200	320

### GİRİŞ

Giriş Sinyali	4-20mA ( Giriş sinyali >30mA olur ise cihaz arızalanabilir.)
İletim Sinyali	> 4.1mA
Kesme Sinyali	< 4.1mA
Tepki Süresi	15ms
LED Gösterge	Giriş sinyali ile orantılı olarak yanar.
Dinamik Giriş Empedansı	>550 Ω
Koruma	Giriş sinyalinin ters bağlanmasına karşı koruma vardır.

### GENEL

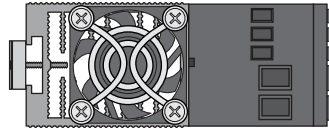
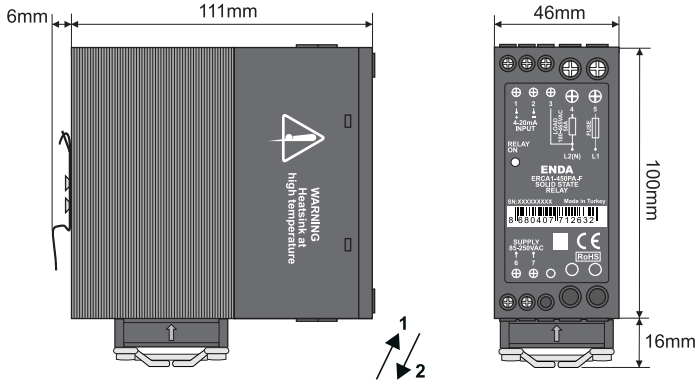
Sipariş Kodu	ERCA1-x25PA	ERCA1-x40PA	ERCA1-450PA-F	ERCA1-470PA-F
Ebatlar	G24xY84xD97mm	G30xY84xD116mm	G46xY116xD117mm	G79xY126xD132mm
Ağırlık	Yaklaşık 280 g (Ambalajlı olarak)	Yaklaşık 300 g (Ambalajlı olarak)	Yaklaşık 460 g (Ambalajlı olarak)	Yaklaşık 550 g (Ambalajlı olarak)
İzolasyon Gerilimi	Giriş ve çıkış terminaleri arasında 2500 Vrms 1 dk.			
Bağlantı	M4 vidalı bağlantı (2x4mm <sup>2</sup> veya izoleli kablo ucu ile 1x6 mm <sup>2</sup> lik kablo) bağlanabilir. Güç hattı için 16mm <sup>2</sup> lik (kablo ucu ile 25mm <sup>2</sup> lik) kablo, sinyal hattı için 4mm <sup>2</sup> lik kablo bağlanabilir.			
Bağlantı Vidası Sıkma Torku	En fazla 1,2Nm			
Ürün Standardı	EN 60947-4-3			
Montaj Şekli	EN 60715 standardı TH35 tipi veya G32 tipi raya monte edilir.			
Kutu Malzemeleri	Kendi kendine sönen plastikler kullanılmıştır. (EN 60695-11-10 standardına göre V-O)			
Fan (İsteğe Bağlı)	ERCA1-450-PA-F ve ERCA1-470PA-F modelinde fan standart olup; ERCA1-x25PA ve ERCA1-x40PA modellerinde bulunmamaktadır. Fan termostata bağlı olup, 50°C üzerindeki sıcaklıklarda çalışır.			



Solvent (tiner, benzin, asit vs.) içeren veya aşındırıcı temizlik maddeleriyle cihaz silinmemelidir.

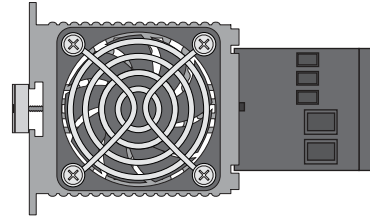
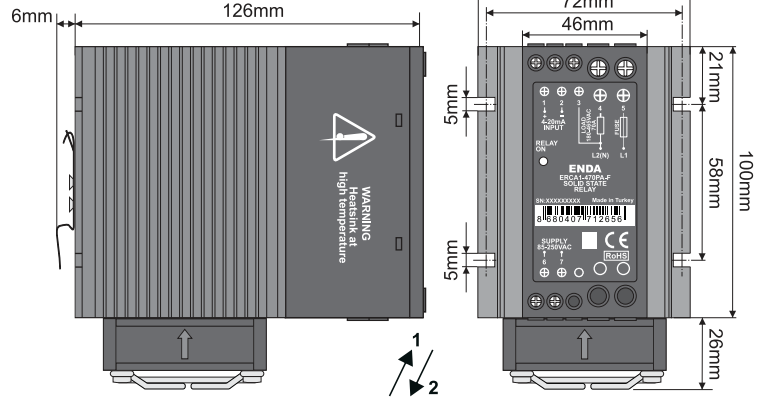
## BOYUTLAR

### ERCA1-450PA için;



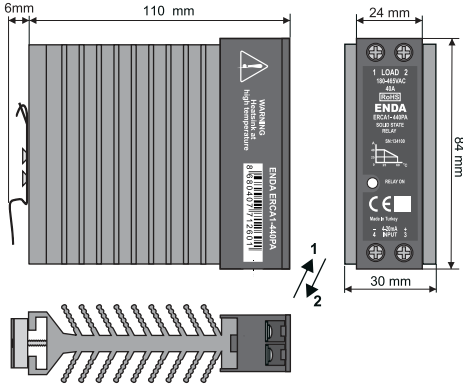
- Röleyi raydan çıkarmak için;  
1 yönünde yukarı kaldırınız.
- Röleyi raya monte etmek için;  
2 yönünde aşağı itiniz.

### ERCA1-470PA-F için;



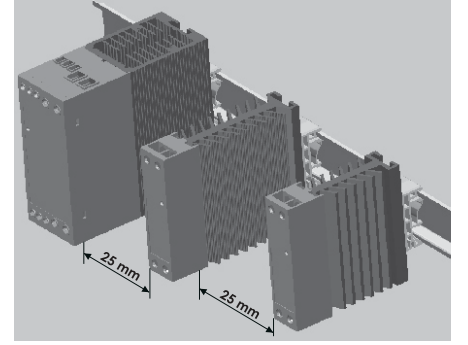
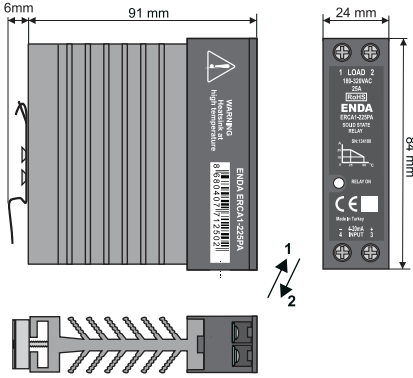
- Röleyi raydan çıkarmak için;  
1 yönünde yukarı kaldırınız.
- Röleyi raya monte etmek için;  
2 yönünde aşağı itiniz.

### ERCA1-x40PA için;

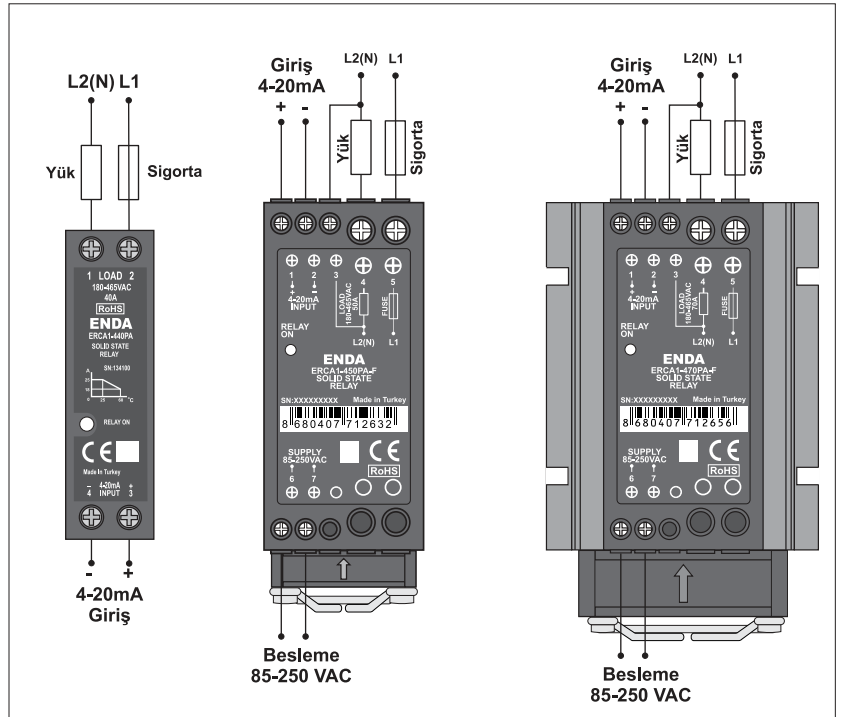
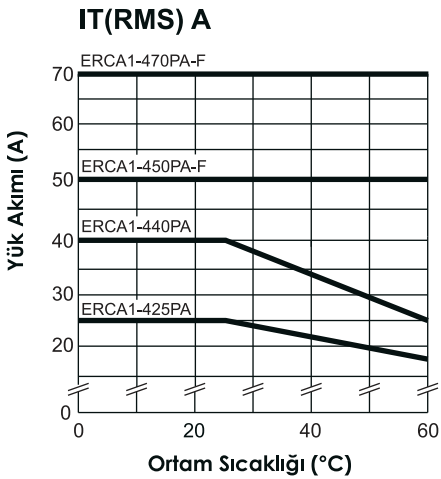


- Röleyi raydan çıkarmak için, 1 yönünde yukarı kaldırınız.
- Röleyi raya monte etmek için, 2 yönünde aşağı itiniz.

### ERCA1-x25PA için;



## UYGULAMALAR



L1-N : Monofaze  
L1-L2 : Trifaze