

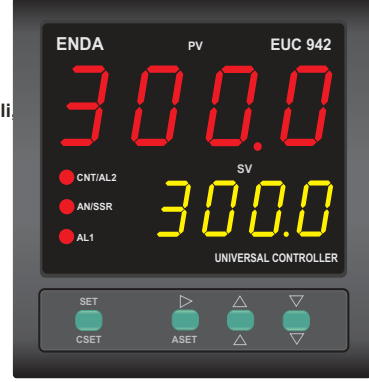


Cihazı kullanmadan önce kullanma kılavuzunu dikkatlice okuyunuz! Kullanma kılavuzundaki uyarılara uyulmamasından kaynaklanan zarar, ziyan ve şahısların uğrayacağı kazalarda sorumluluk kullanıcıya aittir. Bu durumda oluşan arızalarda cihaz garanti kapsamında çıkar.

ENDA EUC942 PID UNIVERSAL KONTROL CİHAZI

ENDA EUC942 universal kontrol cihazını tercih ettiğiniz için teşekkür ederiz.

- * 96 x 96mm ebatlı.
- * Seçilebilir sensör tipi.
- * Seçilebilir 0-20mA ve 4-20mA girişi.
- * PID parametrelerinin otomatik hesaplanması (SELF TUNE).
- * Sistem ilk çalıştırılmasından önce, sistemin PID parametreleri biliniyorsa girilmeli aksi takdirde Self-Tune özelliği aktif yapılmalıdır.
- * Soft-Start özelliği.
- * RS-485 ModBus protokolüyle haberleşme(Opsiyonel).
- * Seçilebilir analog, SSR yada röle kontrol çıkışı.
- * 0-20mA ve 4-20mA seçilebilir analog kontrol çıkışı.
- * İkinci Alarm ya da kontrol çıkışı olarak programlanabilen röle çıkışı.
- * Birinci Alarm çıkışı olarak kullanılabilen AL1 röle çıkışı.
- * Seçilebilir Isıtma/Soğutma kontrolü.
- * Giriş için offset özelliği.
- * Prob arızası durumunda röle konumlarını seçebilme veya periyodik çalışma.
- * Panel veya ModBus üzerinden kontrol çıkışlarını on/off yapabilir.
- * Tuş takımı için güvenlik seviyeleri.
- * Tuş takımı ve ModBus ile programlama.
- * EN standartlarına göre CE markalı.



TEKNİK ÖZELLİKLERİ

Giriş tipi		Skala aralığı		Doğruluğu
		°C	°F	
Pt 100 Rezistans termometre	EN 60751	-200...600 °C	-328... +1112°F	± 0,2% (tam skalanın) ± 1 hane
Pt 100 Rezistans termometre	EN 60751	-99.9...300.0°C	-99.9...+543.0°F	± 0,2% (tam skalanın) ± 1 hane
J (Fe-CuNi) Termokupl	EN 60584	0... 600°C	+32... +1112°F	± 0,2% (tam skalanın) ± 1 hane
K (NiCr-Ni) Termokupl	EN 60584	0...1200°C	+32... +2192°F	± 0,2% (tam skalanın) ± 1 hane
T (Cu-CuNi) Termokupl	EN 60584	0... 400°C	+32... +752°F	± 0,2% (tam skalanın) ± 1 hane
S (Pt/0Rh-Pt) Termokupl	EN 60584	0...1600°C	+32... +2912°F	± 0,2% (tam skalanın) ± 1 hane
R (Pt13Rh-Pt) Termokupl	EN 60584	0...1600°C	+32... +2912°F	± 0,2% (tam skalanın) ± 1 hane
0-20 mA	EN 60584	-999...4000		± 0,2% (tam skalanın) ± 1 hane
4-20 mA	EN 60584	-999...4000		± 0,2% (tam skalanın) ± 1 hane

ÇEVRESEL ÖZELLİKLER

Ortam/depolama sıcaklığı	0 ... +50°C/-25... +70°C
Bağıl nem	31°C'ye kadar %80, sonra lineer olarak azalır 40°C'de %50'ye düşen nemde çalışır.
Koruma sınıfı	EN 60529 standardına göre Ön panel : IP65 Arka panel : IP20
Yükseklik	En çok 2000m



Yanıcı ve aşındırıcı gaz bulunmayan ortamlarda kullanılmalıdır.

ELEKTRİKSEL ÖZELLİKLER

Besleme	90-250V AC 50/60Hz veya 9-30V DC/7-24V AC
Güç tüketimi	En çok 7VA
Bağlantı	2.5mm ² lik soketli klemens
Hat direnci	Termokupl için en çok 100ohm, 3 telli Pt 100 için en çok 20ohm
Bilgi koruma	EEPROM (en az 10 yıl)
EMC	EN 61326-1: 1997, A1: 1998, A2: 2001 (EN 61000-4-3 standardı için performans kriteri B sağlanmıştır.)
Güvenlik gereksinimleri	EN 61010-1: 2001 (Kirlilik derecesi 2, aşırı gerilim kategorisi II)

ÇIKIŞLAR

CONT./AL2 çıkışı	Röle : 250V AC, 2A (rezistif yük için), NO+NC Kontrol veya Alarm2 çıkışı olarak seçilebilir
AL1 çıkışı	Röle : 250V AC, 2A (rezistif yük için), NO/NC seçilebilir (Alarm1 çıkışı).
ANL/SSR çıkışı	0-20mA, 4-20mA analog çıkış ve Lojik kontrol çıkışı olarak seçilebilir.
Röle ömrü	Yüksüz 30.000.000 anahtarlama; 250V AC, 2A rezistif yükte 300.000 anahtarlama

KONTROL

Kontrol biçimi	Tek set-değer ve alarm kontrolü
Kontrol yöntemi	On-Off / P, PI, PD, PID (seçilebilir)
A/D dönüştürücü	15 bit
Örnekleme zamanı	500ms
Oransal band	%0 ile %100 arasında ayarlanabilir. Pb=%0 ise On-Off kontrol seçilir.
İntegral zamanı	0.0 ile 100.0 dakika arasında ayarlanabilir.
Türev zamanı	0.00 ile 25.00 dakika arasında ayarlanabilir.
Kontrol periyodu	1 ile 250 saniye arasında ayarlanabilir.
Histerisiz	1 ile 50°C/F arasında ayarlanabilir.
Çıkış gücü	Set değerindeki oran %0 ile %100 arasında ayarlanabilir.

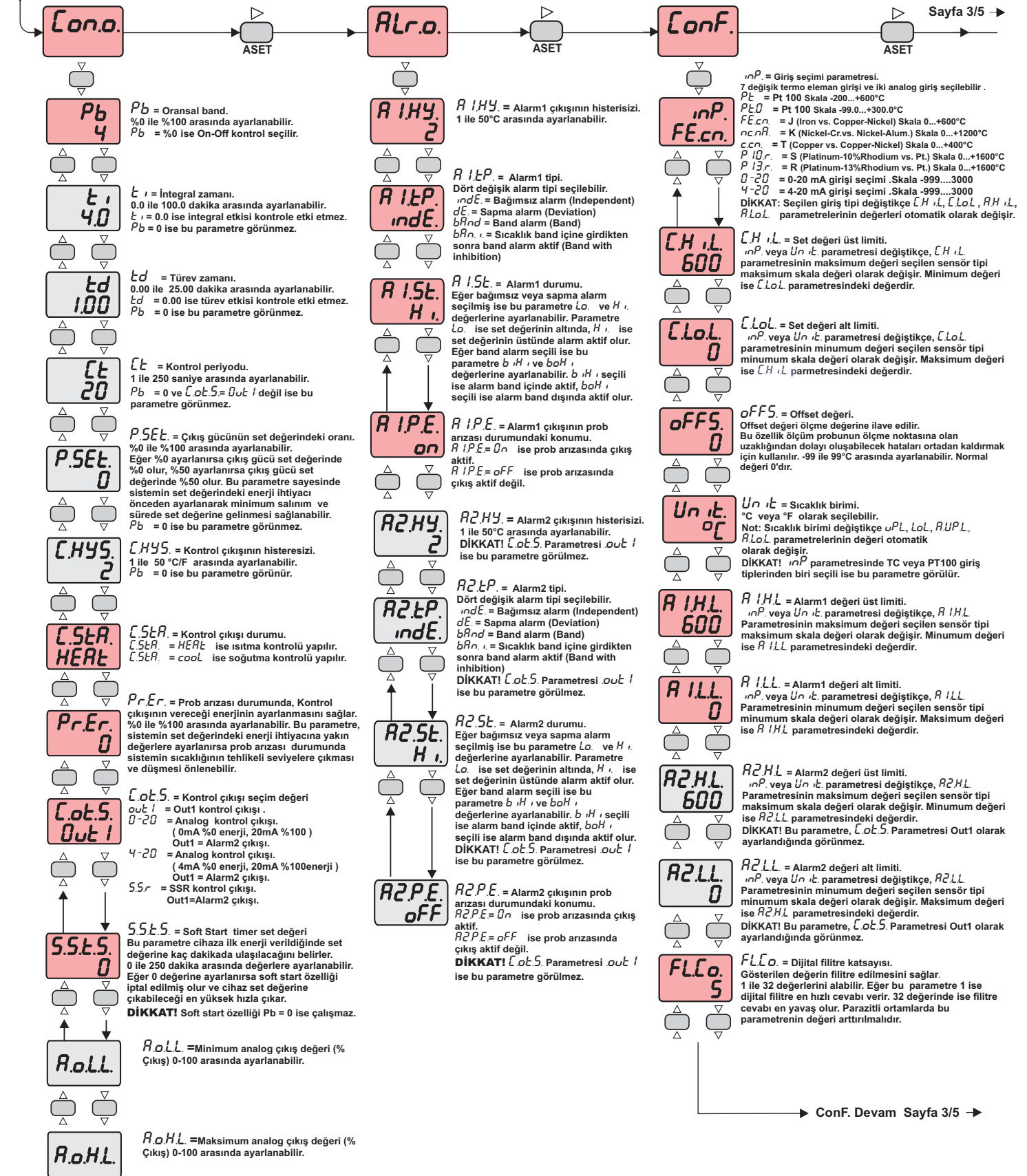
KUTU

Kutu şekli	Sıkıştırılarak panoya yerleştirilir (DIN 43 700'e göre).
Ebatlar	G96xY96xD87mm
Ağırlık	Yaklaşık 395g (ambalajlı olarak)
Kutu malzemeleri	Kendi kendine sönen plastikler kullanılmıştır.



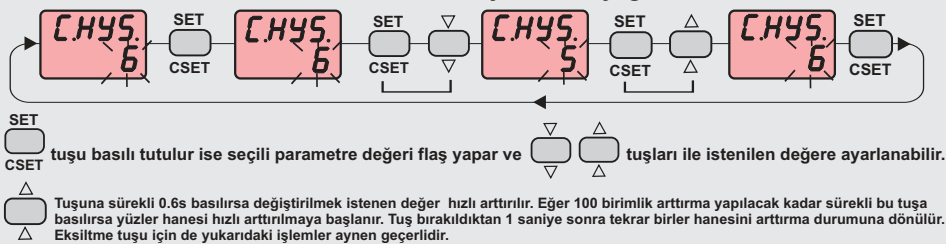
Solvent (tiner, benzin, asit vs.) içeren veya aşındırıcı temizlik maddeleriyle cihaz silinmemelidir.

SET CSET ASET Tuşu basılı tutulurken SET CSET ASET tuşuna da basılırsa programlama konumuna geçilir.






Conf. Devam Sayfa 3/5

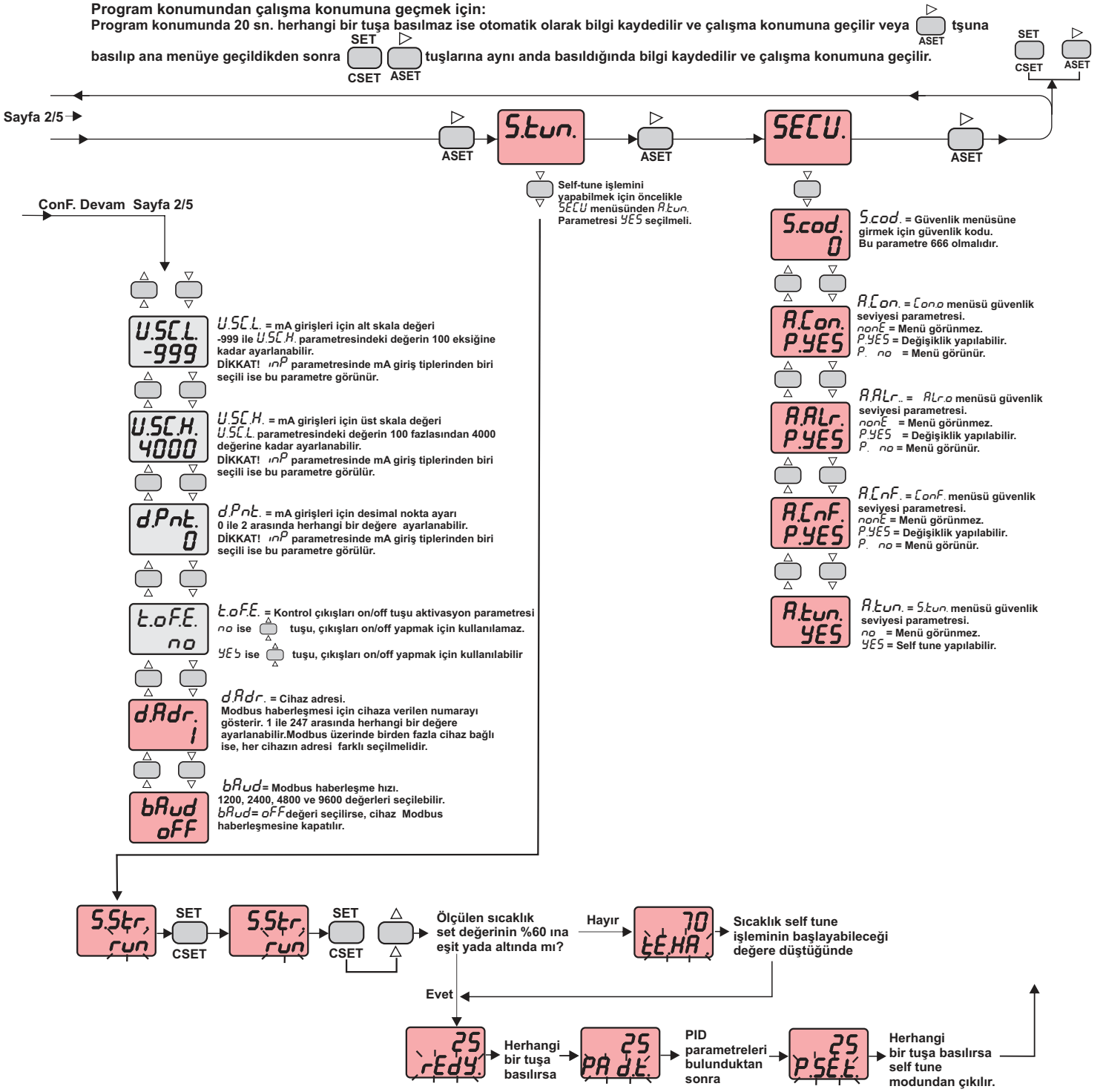
Parametre ayarlama diyagramı



Program konumundan çalışma konumuna geçmek için:

Program konumunda 20 sn. herhangi bir tuşa basılmaz ise otomatik olarak bilgi kaydedilir ve çalışma konumuna geçilir veya  tuşuna

basılıp ana menüye geçildikten sonra   tuşlarına aynı anda basıldığında bilgi kaydedilir ve çalışma konumuna geçilir.



SET

 tuşu basılı tutulur ise run mesajı flaş yapmaya başlar, bu durumda  tuşuna basıldığında prob hatası yoksa self tune moduna girilir. Ölçülen sıcaklık

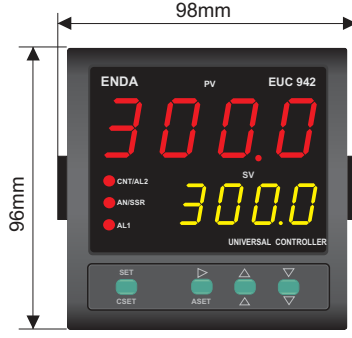
CSET

self tune yapacak kadar düşük ise alt göstergede rEdy. mesajı flaş yapmaya başlar. Bu mesaj görüldüğünde herhangi bir tuşa basılırsa P idE. mesajı görülür ve self tune işlemi başlar. Self tune işleminin başlaması için ölçülen sıcaklık set değerinin %60 ına eşit yada altında olmalıdır. Eğer bu şart sağlanmıyorsa alt göstergede ÇEH. mesajı flaş yapar ve cihaz self tune yapabileceği sıcaklığa düşene kadar bekler. Sıcaklık düştüğünde alt göstergede rEdy. mesajı flaş yapmaya başlar ve herhangi bir tuşa basılarak self tune başlatılır.

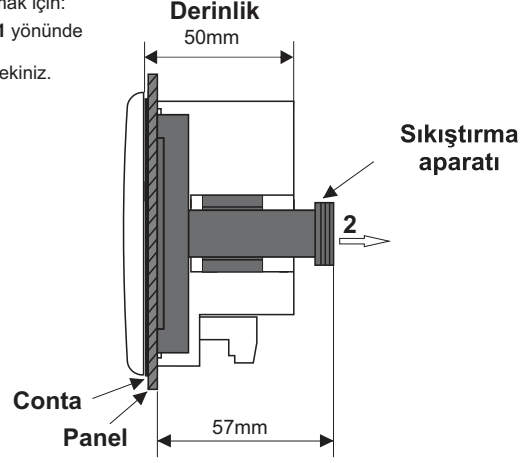
Self tune işlemini yapabilmek için daha önce SECU menüsünden A.tun. parametresi YES seçilmelidir. Self tune işlemi başarılı olur ise bu parametre otomatik olarak no yapılır ve S.tun. menüsü iptal edilir. Self tune işlemine başlamadan önce sıcaklık set değeri istenilen değere ayarlanmış olmalıdır. Self tune hatası başladığında alt göstergede de P idE. mesajı görülür. ve PID parametrelerinin hesaplanabilmesi mümkün olana kadar alt göstergede bu mesaj flaş yapmaya devam eder. PID parametreleri bulunduktan sonra alt göstergede P.SEt. mesajı flaş yapmaya başlar. Bu durumda PID kontrollü olarak set değerine kadar cihaz ısıtmayı yapar ve set değerinde sabit sıcaklıkta kalabilmesi için gerekli olan enerji miktarı yaklaşık olarak bulunarak P.SEt. parametresine % olarak yazılır ve self tune modundan çıkılarak normal çalışma moduna döndürülür.

Eğer alt göstergede P idE. mesajı flaş yaparken herhangi bir tuşa basılırsa PID parametreleri hesaplanmadan self tune modundan çıkılır. P.SEt. parametresi alt göstergede flaş yapmaya başladıktan sonra herhangi bir tuşa basılırsa bu durumda PID parametreleri hesaplanmış ve P.SEt. parametresine 0 değeri atanmış olarak self tune modundan çıkılır.

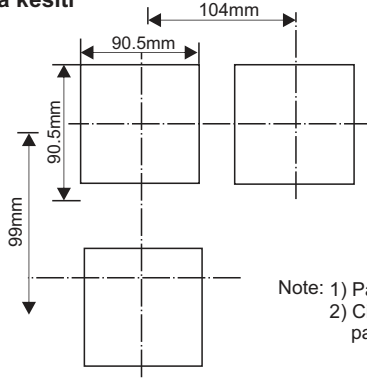
BOYUTLAR



Cihazı panelden çıkarmak için:
 - Sıkıştırma aparatını 1 yönünde yukarı kaldırınız.
 - Aparatı 2 yönünde çekiniz.



Panel yuva kesiti



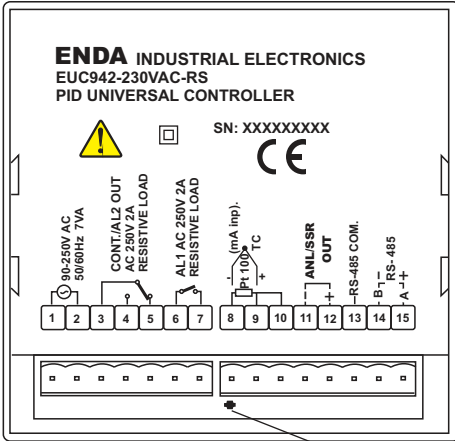
Note: 1) Panel kalınlığı en fazla 10mm olabilir.
 2) Cihaz arkasında en az 60mm boşluk bırakılmaz ise, panelden sökülmesi zorlaşır.

BAĞLANTI DİYAGRAMI

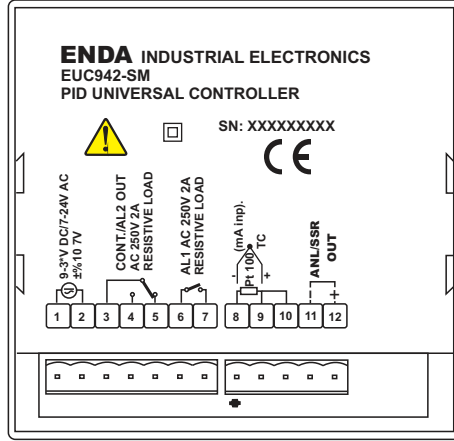


ENDA EUC942 pano tipi kontrol cihazıdır. Cihaz talimatlara uygun kullanılmalıdır. Montaj yapılırken bağlantı kablolarında elektrik bulunmamalıdır. Cihaz rutubetten, titreşimden ve kirlilikten korunmalıdır. Çalışma sıcaklığına dikkat edilmelidir. Şebekeye bağlantısı olmayan giriş ve çıkış hatlarında ekranlı ve burgulu kordon kablo kullanılmalıdır. Bu kablolar yüksek güç taşıyan hatların ve cihazların yakınından geçirilmemelidir. Ekran hattı cihaz tarafındaki ucundan topraklanmalıdır. Montaj ve elektriksel bağlantılar, teknik personel tarafından, kullanma kılavuzundaki talimatlara uygun olarak yapılmalıdır.

Klemens Bağlantıları



Ortam sıcaklığı ölçüm sensörü



Cihazın lojik çıkışı elektriksel olarak izole değildir. Bu nedenle topraklı termokupl kullanıldığında lojik çıkış uçları topraklanmamalıdır.

Not : 1) Besleme kabloları IEC 60277 veya IEC 60245 gereksinimlerine uygun olmalıdır.
 2) Güvenlik kuralları gereğince şebeke anahtarı operatörün kolaylıkla ulaşabileceği bir konumda olması ve anahtarın cihazla ilgili olduğunu belirten bir işaretin bulunması gerekmektedir.

Vida sıkma momenti
 0.4-0.5Nm

Cihazın tümünde ÇİFT YALITIM vardır.

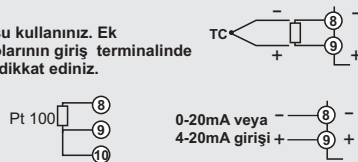
NOT :

BESLEME :

90-250V AC veya 21.6-26.4V AC 50/60Hz 7VA
 Sigorta F 100 mA 250V AC Anahtar
 Faz Nötr
 230V AC veya 9-30V DC/7-24V AC Besleme
 Kablo ölçüsü: 1,5mm²
 Sigorta bağlanmalıdır.

SENSÖR GİRİŞİ :

J-K-T-S-R tipi termokupl için :
 Doğru kompozisyon kablosu kullanınız. Ek yapmayınız. Termokupl kablolarının giriş terminalinde doğru yerlere bağlanmasına dikkat ediniz.



Sipariş Kodu : EUC942-□□□□□□-□□
 1 2

1 - Besleme Voltajı
 230VAC...90-250V AC
 SM.....9-30V DC / 7-24V AC

2 - Modbus Seçeneği
 RS.....RS-485 Modbus haberleşme
 Boş.....RS-485 Modbus haberleşme yok