



Cihazı kullanmadan önce kullanma kılavuzunu dikkatlice okuyunuz! Kullanma kılavuzundaki uyarılara uyulmamasından kaynaklanan zarar, ziyan ve şahısların uğrayacağı kazalarda sorumluluk kullanıcıya aittir. Bu durumda oluşan arızalarda cihaz garanti kapsamında çıkar.

## ENDA ET1124A RAY MONTAJLI DÖRT GİRİŞLİ PID SICAKLIK KONTROL CİHAZI

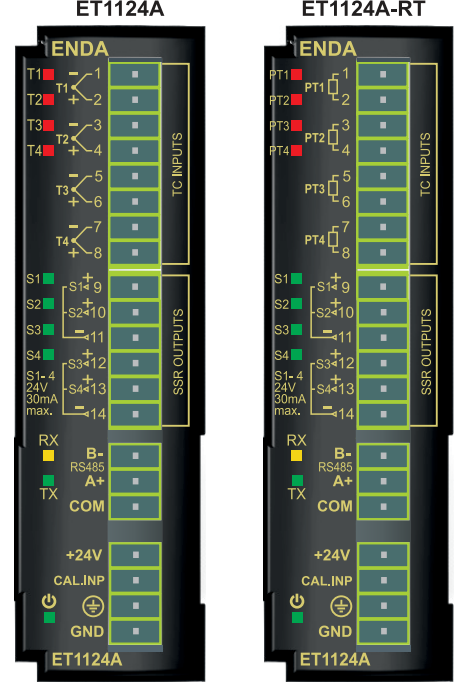
ENDA ET1124A Ray montajlı PID Sıcaklık Kontrol cihazını tercih ettiğiniz için teşekkür ederiz.

- ▶ Raya monte edilebilir kutu.
- ▶ Seçilebilir çift set değeri girilebilir.
- ▶ Seçilebilir TC ( J, K, L, T, S, R ) veya iki telli PT100 sensör tipi ( Siparişte belirtilmelidir).
- ▶ PID parametrelerinin otomatik hesaplanması (SELF TUNE).



Sistemin ilk çalıştırılmasından önce sistemin PID parametreleri biliniyorsa girilmeli, aksi takdirde Self-Tune özelliği aktif yapılmalıdır.

- ▶ Kontrol çıkışları devre dışı bırakılabilir ( Ölçme amaçlı kullanım için ).
- ▶ Dört adet SSR sıcaklık kontrol çıkışı.
- ▶ SSR Çıkışları manuel kontrol edilebilir.
- ▶ Soft-Start özelliği.
- ▶ RS485 Modbus protokolüyle haberleşme.
- ▶ Seçilebilir Isıtma/Soğutma kontrolü.
- ▶ Giriş için offset özelliği.
- ▶ Prob arızası durumunda SSR konumları seçilebilir veya periyodik çalıştırılabilir.
- ▶ Modbus ile programlama.
- ▶ DIP Switch ile Modbus adresi ve Baud Rate ayarlanabilir, gerektiğinde fabrika ayarlarına döndürülebilir.
- ▶ Isıtma hatası izleme kontrolü imkanı.
- ▶ RS485 bağlantısı ile yazılım güncelleme özelliği.
- ▶ EN standartlarına göre CE markalı.



SİPARİŞ KODU : ET1124A.....TC Giriş  
ET1124A-RT.....PT100 Giriş

### ÇEVRESEL ÖZELLİKLER

Ortam/Depolama Sıcaklığı	0 ... +50°C/-25 ... +70°C (buzlanma olmadan).
Bağıl Nem	31°C 'ye kadar %80, sonra lineer olarak azalır 40°C 'de %50'ye düşen nemde çalışır.
Koruma Sınıfı	EN 60529 standardına göre IP20.
Yükseklik	En çok 2000m.



Yanıcı ve aşındırıcı gaz bulunmayan ortamlarda kullanılmalıdır.

### ELEKTRİKSEL ÖZELLİKLER

Besleme	24 VDC $\pm$ 20%.
Güç Tüketimi	En çok 5VA.
Bağlantı	1.5mm <sup>2</sup> 'lik soketli klemens.
Hat Direnci	Termokupl için en çok 100 $\Omega$ Ohm, PT100 için en çok 1 $\Omega$ Ohm (Offset parametresi ile düzeltme gerekebilir).
Bilgi Koruma	EEPROM (en az 10 yıl).
EMC	EN 61326-1: 2013
Güvenlik Gereksinimleri	EN 61010-1: 2010 ( Kirillik derecesi 2, aşırı gerilim kategorisi II )

### GİRİŞLER

T1...T4 Termo Eleman Girişi	Dört kanal, kullanıcı tarafından seçilebilir J, K, L, T, S, R sensör girişleri (TC girişli cihaz için).
PT1...PT4 PT100 Termo Eleman Girişi	Dört kanal, PT100 sensör girişleri (PT100 girişli cihaz için).

### ÇIKIŞLAR

S1...S4 SSR Kontrol Çıkışları	Dört kanal, 24 VDC $\pm$ 20 maksimum 30mA kısadevre korumalı SSR kontrol çıkışı.
-------------------------------	--

### KONTROL

Kontrol Biçimi	Tek set-değer kontrolü.
Kontrol Yöntemi	On-Off / P, PI, PD, PID (seçilebilir).
A/d Dönüştürücü	14 bit.
Örnekleme Zamanı	200ms (Minimum)
Oransal Band	%0.0 ile %100.0 arasında ayarlanabilir. Pb=%0.0 ise On-Off kontrol seçilir.
İntegral Zamanı	0.0 ile 100.0 dakika arasında ayarlanabilir.
Türev Zamanı	0.00 ile 25.00 dakika arasında ayarlanabilir.
Kontrol Periyodu	1 ile 125 saniye arasında ayarlanabilir.
Histeresiz	1 ile 50°C/°F arasında ayarlanabilir.
Çıkış Gücü	Set değerindeki oran %0 ile %100 arasında ayarlanabilir.

### KUTU

Kutu Şekli	Raya monte edilebilir kutu (DIN 43 700'e göre).
Ebatlar	G29xY90xD64mm.
Ağırlık	Yaklaşık 200g (ambalajlı olarak).
Kutu Malzemeleri	Kendi kendine sönen plastikler kullanılmıştır.



Solvent (tiner, benzin, asit vs.) içeren veya aşındırıcı temizlik maddeleriyle cihaz silinmemelidir.



SISEL MÜHENDİSLİK ELEKTRONİK SAN. VE TİC. A.Ş.  
Şerifali Mah. Barbaros Cad. No:18 Y.Dudullu 34775  
ÜMRANİYE/İSTANBUL-TÜRKİYE  
Tel : +90 216 499 46 64 Pbx. Fax : +90 216 365 74 01  
url : www.enda.com.tr



ET1124A-TR-03-230316

## TEKNİK ÖZELLİKLERİ

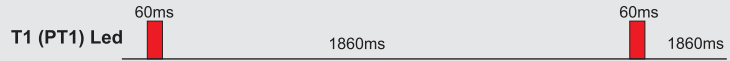
	Giriş Tipi	Skala Aralığı	Doğruluğu
ET1124A-RT PT100 cihaz için	Pt 100 Rezistans termometre EN 60751	-199.9...600.0 °C	-199.9...999.9 °F
	Pt 100 Rezistans termometre EN 60751	-200...600 °C	-328....1112 °F
ET1124A TC cihaz için	J (Fe-CuNi) Termokupl EN 60584	-30.0....600.0 °C	-22.0....999.9 °F
	J (Fe-CuNi) Termokupl EN 60584	-30....600 °C	-22....1112 °F
	K (NiCr-Ni) Termokupl EN 60584	-30.0...999.9 °C	-22.0....999.9 °F
	K (NiCr-Ni) Termokupl EN 60584	-30...1300 °C	-22....2372 °F
	L (Fe-CuNi) Termokupl DIN 43710	-30.0....600.0 °C	-22.0....999.9 °F
	L (Fe-CuNi) Termokupl DIN 43710	-30....600 °C	-22....1112 °F
	T (Cu-CuNi) Termokupl EN 60584	-30.0...400.0 °C	-22.0....752.0 °F
	T (Cu-CuNi) Termokupl EN 60584	-30...400 °C	-22.....752 °F
	S (Pt10Rh-Pt) Termokupl EN 60584	-40...1700 °C	-40....3092 °F
	R (Pt13Rh-Pt) Termokupl EN 60584	-40...1700 °C	-40....3092 °F

## T1 (PT1) LED 'İ HATA MESAJI TANIMLAMALARI

Grafikler T1 (PT1) için düzenlenmiştir. T2 (PT2), T3 (PT3) ve T4 (PT4) ledleri için de, ilgili Input register parametresine göre, benzer gösterim geçerlidir.

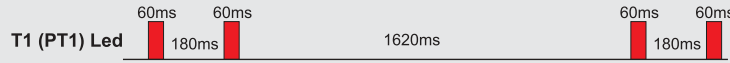
I3 = 1 : Sensör ve/veya Sensör hattı kısa devre veya sıcaklık çok düşüktür.

Led, bir defa 60ms süresince 1860ms 'de bir yanıp söner. Hata giderildiğinde led söner.



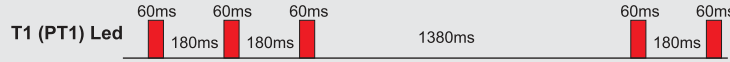
I3 = 2 : Alt skala hatası.

Led, iki defa 60ms süresince, 180ms 'de bir yanıp söner. Periyot 1620ms sonra tekrarlanır. Hata giderildiğinde led söner.



I3 = 3 : Üst skala hatası.

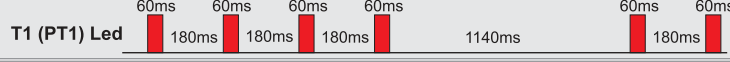
Led, üç defa 60ms süresince, 180ms 'de bir yanıp söner. Periyot 1380ms sonra tekrarlanır. Hata giderildiğinde led söner.



I3 = 4 : Sensörle haberleşme yok.

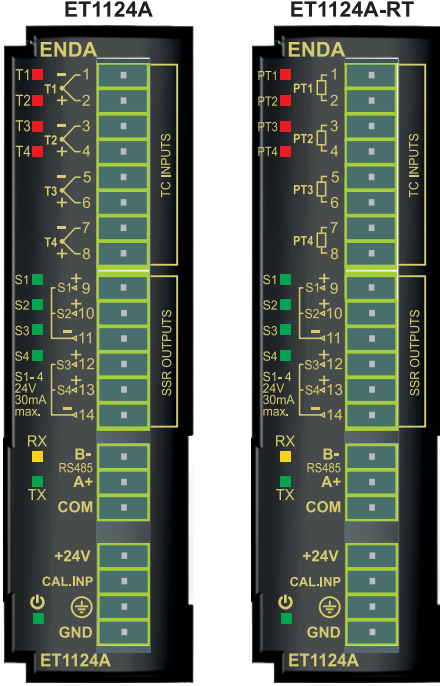
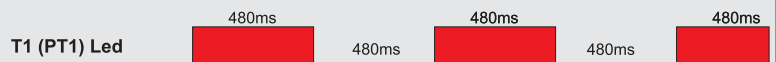
(Sensör bağlı değil. Sensör ve/veya hatında hata var).

Led, dört defa 60ms süresince, 180ms 'de bir yanıp söner. Periyot 1140ms sonra tekrarlanır. Hata giderildiğinde led söner.



I3 = 5 : Çıkış gücü hatası.

Led 480ms süresince, 480ms 'de bir yanıp söner. Hata giderildiğinde led söner.



## BAĞLANTI DİYAGRAMI



ENDA ET1124A raya monte edilebilir kontrol cihazıdır. Cihaz talimatlarına uygun kullanılmalıdır. Montaj yapılırken bağlantı kablolarında elektrik bulunmamalıdır. Cihaz rutubetten, titreşimden ve kirlilikten korunmalıdır. Çalışma sıcaklığına dikkat edilmelidir. Şebekeye bağlantısı olmayan giriş ve çıkış hatlarında ekranlı ve burgulu kordon kablo kullanılmalıdır. Bu kablolar yüksek güç taşıyan hatların ve cihazların yakınından geçirilmemelidir. Ekran hattı cihaz tarafındaki ucundan topraklanmalıdır. Montaj ve elektrikselsel bağlantılar, teknik personel tarafından, kullanma kılavuzundaki talimatlara uygun olarak yapılmalıdır.



- 1) Besleme kabloları IEC 60277 veya IEC 60245 gereksinimlerine uygun olmalıdır.
- 2) Güvenlik kuralları gereğince şebeke anahtarları operatörün kolaylıkla ulaşabileceği bir konumda olması ve anahtarın cihazla ilgili olduğunu belirten bir işaretin bulunması gerekmektedir.

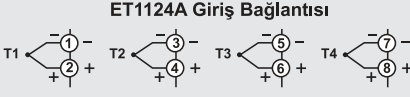


Cihazın lojik çıkışı elektrikselsel olarak izole değildir. Bu nedenle topraklı termokupl kullanıldığında lojik çıkış uçları topraklanmamalıdır.

## SENSÖR GİRİŞLERİ

J-K-L-T-S-R Tipi Termokupl için :

Doğru kompanzasyon kablosu kullanınız. Ek yapmayınız. Termokupl kablolarının giriş terminalinde doğru yerlere bağlanmasına dikkat ediniz.



PT100 GİRİŞLİ CİHAZLAR İÇİN :

İki telli PT100 sensörün kablosuna ek yapmadan kullanınız. Kablonun uzatılması sıcaklığın hatalı olarak fazla ölçülmesine sebep olur.



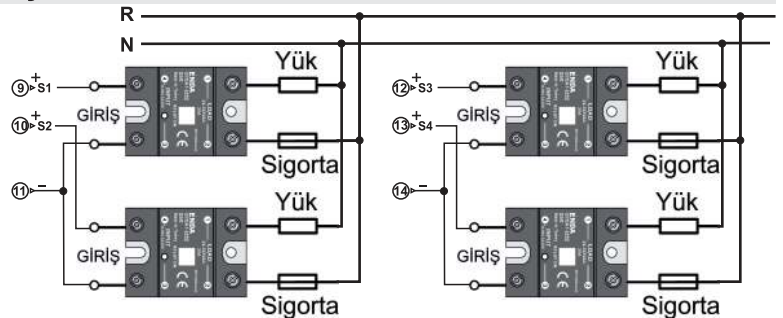
## GÜÇ BAĞLANTISI



## KONTROL ÇIKIŞLARI BAĞLANTI ÖRNEĞİ

S1, S2, S3, S4 SSR Çıkışlar :

Dört adet SSR kontrol çıkışının her biri maksimum 30mA 24VDC olan yükleri sürebilir. SSR çıkışlar kısa devre korumalıdır.



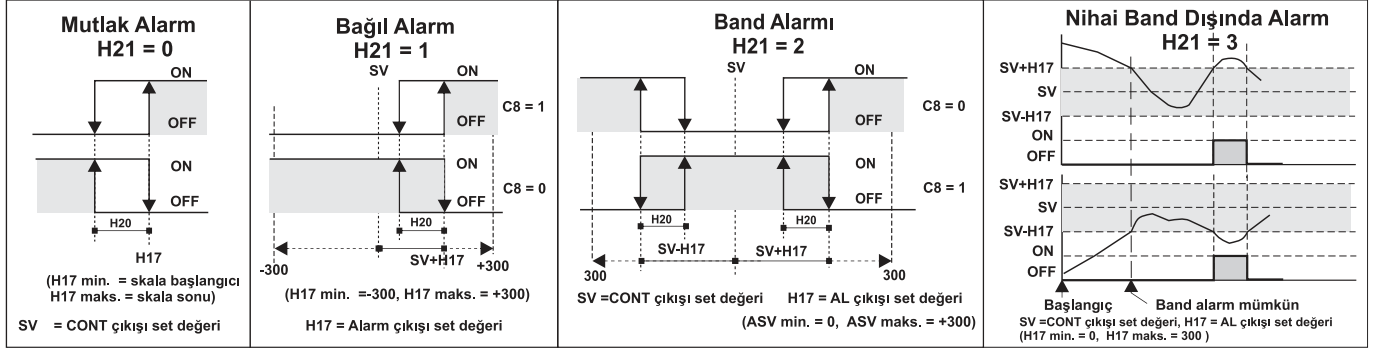
Vida sıkma momenti  
0,4-0,5Nm

Cihazın tümünde ÇİFT  
YALITIM vardır.



SİSEL MÜHENDİSLİK ELEKTRONİK SAN. VE TİC. A.Ş.  
Şenifali Mah. Barbaros Cad. No:18 Y.Dudullu 34775  
ÜMRANİYE/İSTANBUL-TÜRKİYE  
Tel : +90 216 499 46 64 Pbx. Fax : +90 216 365 74 01  
url : www.enda.com.tr

## ALARM ÇIKIŞ BIÇİMLERİ (Alarm çıkışı D1 durum göstergesidir)( CH1 için örneklenmiştir)



## ENDA ET1124A PID SICAKLIK KONTROL CİHAZI MODBUS ADRES HARİTASI

### 1.1 Termostat Holding Registerleri Bellek Haritası

Parametre Numarası	Holding Adresleri Desimal (Hex)	Veri Tipi	Verinin İçeriği	Okuma /Yazma İzni	Fabrika Ayarları
H0	0000d (0000h)	Word	T1 girişi için sensör seçim parametresi (ET1124A-RT için parantez içi seçimler geçerlidir) : 0 = J ondalıklı (PT100 ondalıklı), 1 = J (PT100), 2 = K ondalıklı, 3 = K, 4 = L ondalıklı, 5 = L, 6 = T ondalıklı, 7 = T, 8 = S, 9 = R,	Okunabilir / Yazılabilir	1
H1	0001d (0001h)	Word	T1 girişi için filtre katsayısı (1 ile 100 arasında ayarlanabilir.1 ise sayısal filtre devre dışı)	Okunabilir / Yazılabilir	20
H2	0002d (0002h)	Word	T1 girişi için offset değeri (-100 ile 100 arasında ayarlanabilir)	Okunabilir / Yazılabilir	0
H3	0003d (0003h)	Word	S1 çıkışı sıcaklık set değeri (H5 ile H6 parametreleri arasında ayarlanabilir)	Okunabilir / Yazılabilir	400
H4	0004d (0004h)	Word	S1 çıkışı 2.sıcaklık set değeri (H5 ile H6 parametreleri arasında ayarlanabilir)	Okunabilir / Yazılabilir	500
H5	0005d (0005h)	Word	S1 çıkışı minimum set değeri limiti (Alt skala ile H6 arasında ayarlanabilir)	Okunabilir / Yazılabilir	0
H6	0006d (0006h)	Word	S1 çıkışı maksimum set değeri limiti (H5 ile üst skala arasında ayarlanabilir)	Okunabilir / Yazılabilir	600
H7	0007d (0007h)	Word	S1 çıkışı oransal bant set değeri (%0.0 ile %100.0 arasında ayarlanabilir)	Okunabilir / Yazılabilir	4.0
H8	0008d (0008h)	Word	S1 çıkışı histeresiz değeri (1 ile 50 °C yada °F aralığında ayarlanabilir)	Okunabilir / Yazılabilir	2
H9	0009d (0009h)	Word	S1 çıkışı integral zamanı değeri (0.0 ile 100.0 dakika aralığında ayarlanabilir)	Okunabilir / Yazılabilir	4.0
H10	0010d (000Ah)	Word	S1 çıkışı türev zamanı değeri (0.00 ile 25.00 dakika aralığında ayarlanabilir)	Okunabilir / Yazılabilir	1.00
H11	0011d (000Bh)	Word	S1 için çıkışı periyod zamanı set değeri (1 ile 125 saniye aralığında ayarlanabilir)	Okunabilir / Yazılabilir	25
H12	0012d (000Ch)	Word	S1 çıkışı set değerindeki enerji değeri (%0.0 ile %100.0 arasında ayarlanabilir)	Okunabilir / Yazılabilir	0.0
H13	0013d (000Dh)	Word	Sensör hatası durumunda S1 çıkışı enerji yüzdesi değeri (%0.0 ile %100.0 arasında ayarlanabilir)	Okunabilir / Yazılabilir	0.0
H14	0014d (000Eh)	Word	İlk enerji verildiğinde,S1 çıkışı için soft start zamanı (0 ile 250 dakika arasında ayarlanabilir)	Okunabilir / Yazılabilir	0
H15	0015d (000Fh)	Word	S1 çıkışı manual çıkış yüzdesi değeri (%0.0 ile %100.0 arasında ayarlanabilir)	Okunabilir / Yazılabilir	50.0
H16	0016d (0010h)	Word	Fonksiyon kontrol parametresi (23040d ( 5A00h ) değeri girildiğinde self tune durdurulur ) (23041d ( 5A01h ) değeri girildiğinde self tune başlatılır ) (23042d ( 5A02h ) değeri girildiğinde CH1 parametreleri fabrika değerlerine döner )	Okunabilir / Yazılabilir	0
H17	0017d (0011h)	Word	T1 girişi için alarm sıcaklık set değeri (H18 ile H19 parametreleri arasında ayarlanabilir)	Okunabilir / Yazılabilir	500
H18	0018d (0012h)	Word	Alarm set değeri için alt limit değeri (Alt skala ile H19 arasında ayarlanabilir)	Okunabilir / Yazılabilir	0
H19	0019d (0013h)	Word	Alarm set değeri için üst limit değeri (H18 ile Üst skala arasında ayarlanabilir)	Okunabilir / Yazılabilir	600
H20	0020d (0014h)	Word	Alarm histeresiz değeri (1 ile 50 °C yada °F aralığında ayarlanabilir)	Okunabilir / Yazılabilir	50
H21	0021d (0015h)	Word	Alarm çıkış tipi seçimi:0 ile 3 değerleri verilebilir 0 = Bağımsız alarm,1 = Sapma alarm,2 = Band alarm,3 = Band içine girdikten sonra aktif alarm	Okunabilir / Yazılabilir	0
H22	0022d (0016h)	Word	S1 Çıkışı ısıtma kontrol zamanı ( 0 ise çıkış ısıtma hata kontrolü yapılmaz , 1000 saniyeye kadar değerler girilebilir.Süre bitiminde sıcaklık değişimi sağlanmazsa hata mesajı üretilir	Okunabilir / Yazılabilir	60
H23	0023d (0017h)	Word	CH1 Konfigürasyon registeri (C0- C9 konfigürasyon coillerinin holding registeri) B15 B14 B13 B12 B11 B10 B9 B8 B7 B6 B5 B4 B3 B2 B1 B0 - - - - - C9 C8 C7 C6 C5 C4 C3 C2 C1 C0 Bit anlamları için 1.2 bölümündeki coil açıklamalarına bakınız	Okunabilir / Yazılabilir	0302H
H50	0050d (0032h)	Word	T2 girişi için sensör seçim parametresi (H0 gibi ayarlanır)	Okunabilir / Yazılabilir	3
H51	0051d (0033h)	Word	T2 girişi için filtre katsayısı (1 ile 100 arasında ayarlanabilir.1 ise sayısal filtre devre dışı)	Okunabilir / Yazılabilir	20
H52	0052d (0034h)	Word	T2 girişi için offset değeri (-100 ile 100 arasında ayarlanabilir)	Okunabilir / Yazılabilir	0
H53	0053d (0035h)	Word	S2 çıkışı sıcaklık set değeri (H55 ile H56 parametreleri arasında ayarlanabilir)	Okunabilir / Yazılabilir	400
H54	0054d (0036h)	Word	S2 çıkışı 2.sıcaklık set değeri (H55 ile H56 parametreleri arasında ayarlanabilir)	Okunabilir / Yazılabilir	500
H55	0055d (0037h)	Word	S2 çıkışı minimum set değeri limiti (Alt skala ile H56 arasında ayarlanabilir)	Okunabilir / Yazılabilir	0
H56	0056d (0038h)	Word	S2 çıkışı maksimum set değeri limiti (H55 ile üst skala arasında ayarlanabilir)	Okunabilir / Yazılabilir	600
H57	0057d (0039h)	Word	S2 çıkışı oransal bant set değeri (%0.0 ile %100.0 arasında ayarlanabilir)	Okunabilir / Yazılabilir	4.0
H58	0058d (003Ah)	Word	S2 çıkışı histeresiz değeri (1 ile 50 °C yada °F aralığında ayarlanabilir)	Okunabilir / Yazılabilir	2
H59	0059d (003Bh)	Word	S2 çıkışı integral zamanı değeri (0.0 ile 100.0 dakika aralığında ayarlanabilir)	Okunabilir / Yazılabilir	4.0
H60	0060d (003Ch)	Word	S2 çıkışı türev zamanı değeri (0.00 ile 25.00 dakika aralığında ayarlanabilir)	Okunabilir / Yazılabilir	1.00
H61	0061d (003Dh)	Word	S2 için çıkışı periyod zamanı set değeri (1 ile 125 saniye aralığında ayarlanabilir)	Okunabilir / Yazılabilir	25
H62	0062d (003Eh)	Word	S2 çıkışı set değerindeki enerji değeri (%0.0 ile %100.0 arasında ayarlanabilir)	Okunabilir / Yazılabilir	0.0
H63	0063d (003Fh)	Word	Sensör hatası durumunda S2 çıkışı enerji yüzdesi değeri (%0.0 ile %100.0 arasında ayarlanabilir)	Okunabilir / Yazılabilir	0.0
H64	0064d (0040h)	Word	İlk enerji verildiğinde,S2 çıkışı için soft start zamanı (0 ile 250 dakika arasında ayarlanabilir)	Okunabilir / Yazılabilir	0
H65	0065d (0041h)	Word	S2 çıkışı manual çıkış yüzdesi değeri (%0.0 ile %100.0 arasında ayarlanabilir)	Okunabilir / Yazılabilir	50.0
H66	0066d (0042h)	Word	Fonksiyon kontrol parametresi (H16 açıklamasına bakınız)	Okunabilir / Yazılabilir	0
H67	0067d (0043h)	Word	T2 girişi için alarm sıcaklık set değeri (H68 ile H69 parametreleri arasında ayarlanabilir)	Okunabilir / Yazılabilir	500
H68	0068d (0044h)	Word	Alarm set değeri için alt limit değeri (Alt skala ile H69 arasında ayarlanabilir)	Okunabilir / Yazılabilir	0
H69	0069d (0045h)	Word	Alarm set değeri için üst limit değeri (H68 ile Üst skala arasında ayarlanabilir)	Okunabilir / Yazılabilir	600
H70	0070d (0046h)	Word	Alarm histeresiz değeri (1 ile 50 °C yada °F aralığında ayarlanabilir)	Okunabilir / Yazılabilir	50
H71	0071d (0047h)	Word	Alarm çıkış tipi seçimi:0 ile 3 değerleri verilebilir 0 = Bağımsız alarm,1 = Sapma alarm,2 = Band alarm,3 = Band içine girdikten sonra aktif alarm	Okunabilir / Yazılabilir	0
H72	0072d (0048h)	Word	S1 Çıkışı ısıtma kontrol zamanı ( 0 ise çıkış ısıtma hata kontrolü yapılmaz , 1000 saniyeye kadar değerler girilebilir.Süre bitiminde sıcaklık değişimi sağlanmazsa hata mesajı üretilir	Okunabilir / Yazılabilir	60
H73	0073d (0049h)	Word	CH2 Konfigürasyon registeri (C50- C59 konfigürasyon coillerinin holding registeri) B15 B14 B13 B12 B11 B10 B9 B8 B7 B6 B5 B4 B3 B2 B1 B0 - - - - - C9 C8 C7 C6 C5 C4 C3 C2 C1 C0 Bit anlamları için 1.2 bölümündeki coil açıklamalarına bakınız	Okunabilir / Yazılabilir	0302H

# ENDA ET1124A PID SICAKLIK KONTROL CİHAZI MODBUS ADRES HARİTASI

## 1.1 Termostat Holding Registerleri Bellek Haritası (devamı)

Parametre Numarası	Holding Adresleri Desimal (Hex)	Veri Tipi	Verinin İçeriği	Okuma /Yazma İzni	Fabrika Ayarları
H100	0100d (0064h)	Word	T3 girişi için sensör seçim parametresi (H0 gibi ayarlanır )	Okunabilir / Yazılabilir	3
H101	0101d (0065h)	Word	T3 girişi için filtre katsayısı (1 ile 100 arasında ayarlanabilir.1 ise sayısal filtre devre dışı)	Okunabilir / Yazılabilir	20
H102	0102d (0066h)	Word	T3 girişi için offset değeri (-100 ile 100 arasında ayarlanabilir )	Okunabilir / Yazılabilir	0
H103	0103d (0067h)	Word	S3 çıkışı sıcaklık set değeri (H105 ile H106 parametreleri arasında ayarlanabilir)	Okunabilir / Yazılabilir	400
H104	0104d (0068h)	Word	S3 çıkışı 2.sıcaklık set değeri (H105 ile H106 parametreleri arasında ayarlanabilir)	Okunabilir / Yazılabilir	500
H105	0105d (0069h)	Word	S3 çıkışı minimum set değeri limiti (Alt skala ile H106 arasında ayarlanabilir)	Okunabilir / Yazılabilir	0
H106	0106d (006Ah)	Word	S3 çıkışı maksimum set değeri limiti (H105 ile üst skala arasında ayarlanabilir )	Okunabilir / Yazılabilir	600
H107	0107d (006Bh)	Word	S3 çıkışı oransal bant set değeri (%0.0 ile %100.0 arasında ayarlanabilir)	Okunabilir / Yazılabilir	4.0
H108	0108d (006Ch)	Word	S3 çıkışı histeresiz değeri (1 ile 50 °C yada °F aralığında ayarlanabilir)	Okunabilir / Yazılabilir	2
H109	0109d (006Dh)	Word	S3 çıkışı integral zamanı değeri (0.0 ile 100.0 dakika aralığında ayarlanabilir)	Okunabilir / Yazılabilir	4.0
H110	0110d (006Eh)	Word	S3 çıkışı türev zamanı değeri (0.00 ile 25.00 dakika aralığında ayarlanabilir)	Okunabilir / Yazılabilir	1.00
H111	0111d (006Fh)	Word	S3 için çıkışı periyod zamanı set değeri (1 ile 125 saniye aralığında ayarlanabilir)	Okunabilir / Yazılabilir	25
H112	0112d (0070h)	Word	S3 çıkışı set değerindeki enerji değeri (%0.0 ile %100.0 arasında ayarlanabilir)	Okunabilir / Yazılabilir	0.0
H113	0113d (0071h)	Word	Sensör hatası durumunda S3 çıkışı enerji yüzdesi değeri (%0.0 ile %100.0 arasında ayarlanabilir)	Okunabilir / Yazılabilir	0.0
H114	0114d (0072h)	Word	İlk enerji verildiğinde,S3 çıkışı için soft start zamanı (0 ile 250 dakika arasında ayarlanabilir)	Okunabilir / Yazılabilir	0
H115	0115d (0073h)	Word	S3 çıkışı manual çıkış yüzdesi değeri (%0.0 ile %100.0 arasında ayarlanabilir)	Okunabilir / Yazılabilir	50.0
H116	0116d (0074h)	Word	Fonksiyon kontrol parametresi (23040d ( 5A00h ) değeri girildiğinde self tune durdurulur ) (23041d ( 5A01h ) değeri girildiğinde self tune başlatılır ) (23042d ( 5A02h ) değeri girildiğinde CH1 parametreleri fabrika değerlerine döner )	Okunabilir / Yazılabilir	0
H117	0017d (0075h)	Word	T3 girişi için alarm sıcaklık set değeri (H118 ile H119 parametreleri arasında ayarlanabilir)	Okunabilir / Yazılabilir	500
H118	0118d (0076h)	Word	Alarm set değeri için alt limit değeri (Alt skala ile H119 arasında ayarlanabilir)	Okunabilir / Yazılabilir	0
H119	0119d (0077h)	Word	Alarm set değeri için üst limit değeri (H118 ile Üst skala arasında ayarlanabilir)	Okunabilir / Yazılabilir	600
H120	0120d (0078h)	Word	Alarm histeresiz değeri (1 ile 50 °C yada °F aralığında ayarlanabilir)	Okunabilir / Yazılabilir	50
H121	0121d (0079h)	Word	Alarm çıkış tipi seçimi:0 ile 3 değerleri verilebilir 0 = Bağımsız alarm,1 = Sapma alarm,2 = Band alarm,3 = Band içine girdikten sonra aktif alarm	Okunabilir / Yazılabilir	0
H122	0122d (007Ah)	Word	S3 Çıkışı ısıtma kontrol zamanı ( 0 ise çıkış ısıtma hata kontrolü yapılmaz . 1000 saniyeye kadar değerler girilebilir.Süre bitiminde eğer sıcaklık değişimi sağlanmazsa hata mesajı üretilir	Okunabilir / Yazılabilir	60
H123	0123d (007Bh)	Word	CH3 Konfigürasyon registeri (C100- C109 konfigürasyon coillerinin holding registeri) B15 B14 B13 B12 B11 B10 B9 B8 B7 B6 B5 B4 B3 B2 B1 B0 - - - - - - - C9 C8 C7 C6 C5 C4 C3 C2 C1 C0 Bit anlamları için 1.2 bölümündeki coil açıklamalarına bakınız	Okunabilir / Yazılabilir	0302H
H150	0150d (0096h)	Word	T4 girişi için sensör seçim parametresi (H0 gibi ayarlanır )	Okunabilir / Yazılabilir	3
H151	0151d (0097h)	Word	T4 girişi için filtre katsayısı (1 ile 100 arasında ayarlanabilir.1 ise sayısal filtre devre dışı)	Okunabilir / Yazılabilir	20
H152	0152d (0098h)	Word	T4 girişi için offset değeri (-100 ile 100 arasında ayarlanabilir )	Okunabilir / Yazılabilir	0
H153	0153d (0099h)	Word	S4 çıkışı sıcaklık set değeri (H155 ile H156 parametreleri arasında ayarlanabilir)	Okunabilir / Yazılabilir	400
H154	0154d (009Ah)	Word	S4 çıkışı 2.sıcaklık set değeri (H155 ile H156 parametreleri arasında ayarlanabilir)	Okunabilir / Yazılabilir	500
H155	0155d (009Bh)	Word	S4 çıkışı minimum set değeri limiti (Alt skala ile H156 arasında ayarlanabilir)	Okunabilir / Yazılabilir	0
H156	0156d (009Ch)	Word	S4 çıkışı maksimum set değeri limiti (H155 ile üst skala arasında ayarlanabilir )	Okunabilir / Yazılabilir	600
H157	0157d (009Dh)	Word	S4 çıkışı oransal bant set değeri (%0.0 ile %100.0 arasında ayarlanabilir)	Okunabilir / Yazılabilir	4.0
H158	0158d (009Eh)	Word	S4 çıkışı histeresiz değeri (1 ile 50 °C yada °F aralığında ayarlanabilir)	Okunabilir / Yazılabilir	2
H159	0159d (009Fh)	Word	S4 çıkışı integral zamanı değeri (0.0 ile 100.0 dakika aralığında ayarlanabilir)	Okunabilir / Yazılabilir	4.0
H60	0160d (00A0h)	Word	S4 çıkışı türev zamanı değeri (0.00 ile 25.00 dakika aralığında ayarlanabilir)	Okunabilir / Yazılabilir	1.00
H161	0161d (00A1h)	Word	S4 için çıkışı periyod zamanı set değeri (1 ile 125 saniye aralığında ayarlanabilir)	Okunabilir / Yazılabilir	25
H162	0162d (00A2h)	Word	S4 çıkışı set değerindeki enerji değeri (%0.0 ile %100.0 arasında ayarlanabilir)	Okunabilir / Yazılabilir	0.0
H163	0163d (00A3h)	Word	Sensör hatası durumunda S4 çıkışı enerji yüzdesi değeri (%0.0 ile %100.0 arasında ayarlanabilir)	Okunabilir / Yazılabilir	0.0
H164	0164d (00A4h)	Word	İlk enerji verildiğinde,S4 çıkışı için soft start zamanı (0 ile 250 dakika arasında ayarlanabilir)	Okunabilir / Yazılabilir	0
H165	0165d (00A5h)	Word	S4 çıkışı manual çıkış yüzdesi değeri (%0.0 ile %100.0 arasında ayarlanabilir)	Okunabilir / Yazılabilir	50.0
H166	0166d (00A6h)	Word	Fonksiyon kontrol parametresi (23040d ( 5A00h ) değeri girildiğinde self tune durdurulur ) (23041d ( 5A01h ) değeri girildiğinde self tune başlatılır ) (23042d ( 5A02h ) değeri girildiğinde CH4 parametreleri fabrika değerlerine döner )	Okunabilir / Yazılabilir	0
H167	0167d (00A7h)	Word	T4 girişi için alarm sıcaklık set değeri (H168 ile H169 parametreleri arasında ayarlanabilir)	Okunabilir / Yazılabilir	500
H168	0168d (00A8h)	Word	Alarm set değeri için alt limit değeri (Alt skala ile H169 arasında ayarlanabilir)	Okunabilir / Yazılabilir	0
H169	0169d (00A9h)	Word	Alarm set değeri için üst limit değeri (H168 ile Üst skala arasında ayarlanabilir)	Okunabilir / Yazılabilir	600
H170	0170d (00AAh)	Word	Alarm histeresiz değeri (1 ile 50 °C yada °F aralığında ayarlanabilir)	Okunabilir / Yazılabilir	50
H171	0171d (00ABh)	Word	Alarm çıkış tipi seçimi:0 ile 3 değerleri verilebilir 0 = Bağımsız alarm,1 = Sapma alarm,2 = Band alarm,3 = Band içine girdikten sonra aktif alarm	Okunabilir / Yazılabilir	0
H172	0172d (00ACh)	Word	S4 Çıkışı ısıtma kontrol zamanı ( 0 ise çıkış ısıtma hata kontrolü yapılmaz . 1000 saniyeye kadar değerler girilebilir.Süre bitiminde sıcaklık değişimi sağlanmazsa hata mesajı üretilir	Okunabilir / Yazılabilir	60
H173	0173d (00ADh)	Word	CH4 Konfigürasyon registeri (C150- C159 konfigürasyon coillerinin holding registeri) B15 B14 B13 B12 B11 B10 B9 B8 B7 B6 B5 B4 B3 B2 B1 B0 - - - - - - - C9 C8 C7 C6 C5 C4 C3 C2 C1 C0 Bit anlamları için 1.2 bölümündeki coil açıklamalarına bakınız	Okunabilir / Yazılabilir	0302H
H200	0200d (00C8h)	Word	Modbus için haberleşme hızı: 0 = 2400 bps, 1 = 4800 bps, 2 = 9600 bps, 3 = 19200 bps, 4 = 38400 bps, 5 = 57600 bps, 6 = 115200 bps <b>DİKKAT !!</b> Kullanıcı Modbus bağlantısını sağladığı cihazda Parite = None, Stop Bit = 1 ve data boyu da = 8 olarak ayarlanmalıdır. ET1124A de bu ayarlar fabrika çıkışı olarak bu şekilde ayarlanmıştır ve kullanıcı tarafından değiştirilemez.	Okunabilir / Yazılabilir	4
H201	0201d (00C9h)	Word	RS485 sinyalinin kesilmesinden sonra çıkışları Off yapma zamanı (2 ile 9999 saniye arasında ayarlanabilir). <b>⚠ Dikkat : Bu zamanlamamın çalışması için C11 = 1 olmalıdır.</b>	Okunabilir / Yazılabilir	2

## ENDA ET1124A PID SICAKLIK KONTROL CIHAZI MODBUS ADRES HARİTASI

### 1.2 Kontrol Coiller için Bellek Haritası

Parametre Numarası	Coil Adresleri	Veri Tipi	Verinin İçeriği	Okuma / Yazma İzni	Fabrika Ayarları	
CH1 Coil Parametreleri	C0	0000d (0000h)	Bit	S1 çıkışının konfigürasyonu ( 0 = Isıtma , 1 = Soğutma )	Okunabilir / Yazılabilir	0
	C1	0001d (0001h)	Bit	S1 Kontrol çıkışı aktivasyonu (0 = Gösterge modu (Çıkışlar Off), 1 = S1 çıkışı aktif )	Okunabilir / Yazılabilir	1
	C2	0002d (0002h)	Bit	S1 için sıcaklık set değeri seçimi (C2 = 0 ise H3, C2 = 1 ise H4 parametrelerine göre sıcaklık kontrolü yapılır )	Okunabilir / Yazılabilir	0
	C3	0003d (0003h)	Bit	S1 çıkışı manual kontrol biti (C3 = 0 ise Otomatik kontrol, C3 = 1 ise H15 parametresindeki çıkış yüzdesine göre S1 çıkışı verilir)	Okunabilir / Yazılabilir	0
	C4	0004d (0004h)	Bit	Self tune kontrol seçimi (C4 = 0 ise self tune durdurulur, C4 = 1 ise self tune başlatılır.	Okunabilir / Yazılabilir	0
	C5	0005d (0005h)	Bit	T1 sensör hatasında, S1 çıkış biçimi seçim biti (C5 = 0 ise T1 hatasında H13 parametresindeki % değerine göre, C5 = 1 ise set değerindeki en son oransal çıkış değerine göre çıkış verilir)	Okunabilir / Yazılabilir	0
	C6	0006d (0006h)	Bit	T1 sensörü desimal nokta değeri (0 = 0, 1 = 0.0 )	Okunabilir / Yazılabilir	0
	C7	0007d (0007h)	Bit	T1 sensörü sıcaklık birimi (0 = °C, 1 = °F )	Okunabilir / Yazılabilir	0
	C8	0008d (0008h)	Bit	Alarm durumu (0 = Set değeri altında alarm on , 1 = Set değeri üstünde alarm on)	Okunabilir / Yazılabilir	0
	C9	0009d (0009h)	Bit	Prob arızasında Alarm çıkışının konumu (0 = Off , 1 = On).	Okunabilir / Yazılabilir	0
C10	0010d (000Ah)	Bit	RS485 bağlantısı kopma hatası kontrolü (0 = Off , 1 = On).	Okunabilir / Yazılabilir	0	
CH2 Coil Parametreleri	C50	0050d (0032h)	Bit	S2 çıkışının konfigürasyonu ( 0 = Isıtma , 1 = Soğutma )	Okunabilir / Yazılabilir	0
	C51	0051d (0033h)	Bit	S2 Kontrol çıkışı aktivasyonu (0 = Gösterge modu (Çıkışlar Off), 1 = S2 çıkışı aktif )	Okunabilir / Yazılabilir	1
	C52	0052d (0034h)	Bit	S2 için sıcaklık set değeri seçimi (C52 = 0 ise H53, C52 = 1 ise H54 parametrelerine göre sıcaklık kontrolü yapılır )	Okunabilir / Yazılabilir	0
	C53	0053d (0035h)	Bit	S2 çıkışı manual kontrol biti (C53 = 0 ise Otomatik kontrol, C53 = 1 ise H65 parametresindeki çıkış yüzdesine göre S2 çıkışı verilir)	Okunabilir / Yazılabilir	0
	C54	0054d (0036h)	Bit	Self tune kontrol seçimi (C54 = 0 ise self tune durdurulur, C54 = 1 ise self tune başlatılır.	Okunabilir / Yazılabilir	0
	C55	0055d (0037h)	Bit	T2 sensör hatasında, S2 çıkış biçimi seçim biti (C55 = 0 ise T2 hatasında H63 parametresindeki % değerine göre, C55 = 1 ise set değerindeki en son oransal çıkış değerine göre çıkış verilir)	Okunabilir / Yazılabilir	0
	C56	0056d (0038h)	Bit	T2 sensörü desimal nokta değeri (0 = 0, 1 = 0.0 )	Okunabilir / Yazılabilir	0
	C57	0057d (0039h)	Bit	T2 sensörü sıcaklık birimi (0 = °C, 1 = °F )	Okunabilir / Yazılabilir	0
	C58	0058d (003Ah)	Bit	Alarm durumu (0 = Set değeri altında alarm on , 1 = Set değeri üstünde alarm on)	Okunabilir / Yazılabilir	0
C59	0059d (003Bh)	Bit	Prob arızasında Alarm çıkışının konumu (0 = Off , 1 = On )	Okunabilir / Yazılabilir	0	
CH3 Coil Parametreleri	C100	0100d (0064h)	Bit	S3 çıkışının konfigürasyonu ( 0 = Isıtma , 1 = Soğutma )	Okunabilir / Yazılabilir	0
	C101	0101d (0065h)	Bit	S3 Kontrol çıkışı aktivasyonu (0 = Gösterge modu (Çıkışlar Off), 1 = S3 çıkışı aktif )	Okunabilir / Yazılabilir	1
	C102	0102d (0066h)	Bit	S3 için sıcaklık set değeri seçimi (C102 = 0 ise H103, C102 = 1 ise H104 parametrelerine göre sıcaklık kontrolü yapılır )	Okunabilir / Yazılabilir	0
	C103	0103d (0067h)	Bit	S3 çıkışı manual kontrol biti (C103 = 0 ise Otomatik kontrol, C103 = 1 ise H115 parametresindeki çıkış yüzdesine göre S3 çıkışı verilir)	Okunabilir / Yazılabilir	0
	C104	0104d (0068h)	Bit	Self tune kontrol seçimi (C104 = 0 ise self tune durdurulur, C104 = 1 ise self tune başlatılır.	Okunabilir / Yazılabilir	0
	C105	0105d (0069h)	Bit	T3 sensör hatasında, S3 çıkış biçimi seçim biti (C105 = 0 ise T3 hatasında H113 parametresindeki % değerine göre, C105 = 1 ise set değerindeki en son oransal çıkış değerine göre çıkış verilir)	Okunabilir / Yazılabilir	0
	C106	0106d (006Ah)	Bit	T3 sensörü desimal nokta değeri (0 = 0, 1 = 0.0 )	Okunabilir / Yazılabilir	0
	C107	0107d (006Bh)	Bit	T3 sensörü sıcaklık birimi (0 = °C, 1 = °F )	Okunabilir / Yazılabilir	0
	C108	0108d (006Ch)	Bit	Alarm durumu (0 = Set değeri altında alarm on , 1 = Set değeri üstünde alarm on)	Okunabilir / Yazılabilir	0
C109	0109d (006Dh)	Bit	Prob arızasında Alarm çıkışının konumu (0 = Off , 1 = On )	Okunabilir / Yazılabilir	0	
CH4 Coil Parametreleri	C150	0150d (0096h)	Bit	S4 çıkışının konfigürasyonu ( 0 = Isıtma , 1 = Soğutma )	Okunabilir / Yazılabilir	0
	C151	0151d (0097h)	Bit	S4 Kontrol çıkışı aktivasyonu (0 = Gösterge modu (Çıkışlar Off), 1 = S4 çıkışı aktif )	Okunabilir / Yazılabilir	1
	C152	0152d (0098h)	Bit	S4 için sıcaklık set değeri seçimi (C152 = 0 ise H153, C152 = 1 ise H154 parametrelerine göre sıcaklık kontrolü yapılır )	Okunabilir / Yazılabilir	0
	C153	0153d (0099h)	Bit	S4 çıkışı manual kontrol biti (C153 = 0 ise Otomatik kontrol, C153 = 1 ise H165 parametresindeki çıkış yüzdesine göre S4 çıkışı verilir)	Okunabilir / Yazılabilir	0
	C154	0154d (009Ah)	Bit	Self tune kontrol seçimi (C154 = 0 ise self tune durdurulur, C154 = 1 ise self tune başlatılır.	Okunabilir / Yazılabilir	0
	C155	0155d (009Bh)	Bit	T4 sensör hatasında, S4 çıkış biçimi seçim biti (C155 = 0 ise T4 hatasında H163 parametresindeki % değerine göre, C155 = 1 ise set değerindeki en son oransal çıkış değerine göre çıkış verilir)	Okunabilir / Yazılabilir	0
	C156	0156d (009Ch)	Bit	T4 sensörü desimal nokta değeri (0 = 0, 1 = 0.0 )	Okunabilir / Yazılabilir	0
	C157	0157d (009Dh)	Bit	T4 sensörü sıcaklık birimi (0 = °C, 1 = °F )	Okunabilir / Yazılabilir	0
	C158	0158d (009Eh)	Bit	Alarm durumu (0 = Set değeri altında alarm on , 1 = Set değeri üstünde alarm on)	Okunabilir / Yazılabilir	0
C159	0159d (009Fh)	Bit	Prob arızasında Alarm çıkışının konumu (0 = Off , 1 = On )	Okunabilir / Yazılabilir	0	

### 1.3 Çıkış Durum Gösterge Bitleri için Bellek Haritası

Parametre Numarası	Discrete Input Adresleri	Veri Tipi	Verinin İçeriği	Okuma / Yazma İzni	
CH1	D0	0000d (0000h)	Bit	S1 Kontrol çıkışı durumu (0 = OFF , 1 = ON)	Sadece okunabilir
	D1	0001d (0001h)	Bit	T1 girişi Alarm durumu (0 = OFF , 1 = ON)	Sadece okunabilir
	D2	0002d (0002h)	Bit	S1 çıkışı ısıtma hatası durumu (0 = Hata yok , 1 = Isıtma yapılamıyor)	Sadece okunabilir
CH2	D50	0050d (0032h)	Bit	S2 Kontrol çıkışı durumu (0 = OFF , 1 = ON)	Sadece okunabilir
	D51	0051d (0033h)	Bit	T2 girişi Alarm durumu (0 = OFF , 1 = ON)	Sadece okunabilir
CH3	D100	0100d (0064h)	Bit	S2 çıkışı ısıtma hatası durumu (0 = Hata yok , 1 = Isıtma yapılamıyor)	Sadece okunabilir
	D101	0101d (0065h)	Bit	S3 Kontrol çıkışı durumu (0 = OFF , 1 = ON)	Sadece okunabilir
CH4	D102	0102d (0066h)	Bit	T3 girişi Alarm durumu (0 = OFF , 1 = ON)	Sadece okunabilir
	D150	0150d (0096h)	Bit	S3 çıkışı ısıtma hatası durumu (0 = Hata yok , 1 = Isıtma yapılamıyor)	Sadece okunabilir
	D151	0151d (0097h)	Bit	S4 Kontrol çıkışı durumu (0 = OFF , 1 = ON)	Sadece okunabilir
	D152	0152d (0098h)	Bit	T4 girişi Alarm durumu (0 = OFF , 1 = ON)	Sadece okunabilir

### 1.4 Software Revizyon Input Registerleri için bellek haritası

Software Revizyon	65200d (FEB0h)	8 Word	Güncelleme tarihi ve zamanı ASCII formatında ve 8 word olarak okunur Format yy aa gg.SS dd ss Örnek: RD.21 08 20.07 09 37	Sadece okunabilir
			Word Word Word Word Word Word Word Word 1 2 3 4 5 6 7 8	
			Hafıza Formatı: <b>D R 2 .0 1 2 8 .0 7 0 9 0 7 3</b>	
<b>NOT</b> : Düzgün görünüm için her wordun byte sıraları yer değiştirilerek ASCII TEXT olarak display edilmelidir.				

# ENDA ET1124A PID SICAKLIK KONTROL CİHAZI MODBUS ADRES HARİTASI

## 1.5 Input Registerler için Bellek Haritası

Parametre Numarası	Input Register adresleri Desimal (Hex)	Veri Tipi	Verinin içeriği	Okuma / Yazma İznı	
CH1 Input Register	I0	0000d (0000h)	Word	T1 girişi ölçülen sıcaklık değeri ( C6 = 1 ise ondalıklı değer )	Sadece okunabilir
	I1	0001d (0001h)	Word	S1 çıkışı için Aktif olan sıcaklık set değeri.	Sadece okunabilir
	I2	0002d (0002h)	Word	S1 çıkış gücü yüzdesi	Sadece okunabilir
	I3	0003d (0003h)	Word	T1 girişi hata kodları: 0 = Hata yok, 1 = Sensör kısa devre, 2 = Alt skala hatası ,3 = Üst skala hatası, 4 = Bağlantı yok, 5 = Çıkış gücü hatası.	Sadece okunabilir
	I4	0004d (0004h)	Word	S1 için Self tune durum kodları: 0 = Hata yok, 1 = Başlangıç sıcaklığı set değerinin %60'ından yüksek, 2 = Pid parametreleri hesaplanıyor, 3 = Power set parametresi hesaplanıyor	Sadece okunabilir
CH2 Input Register	I50	0050d (0032h)	Word	T2 girişi ölçülen sıcaklık değeri ( C56 = 1 ise ondalıklı değer )	Sadece okunabilir
	I51	0051d (0033h)	Word	S2 çıkışı için Aktif olan sıcaklık set değeri.	Sadece okunabilir
	I52	0052d (0034h)	Word	S2 çıkış gücü yüzdesi	Sadece okunabilir
	I53	0053d (0035h)	Word	T2 girişi hata kodu ( Hata kodları için T1 hata kodlarına bakınız )	Sadece okunabilir
	I54	0054d (0036h)	Word	S2 için Self tune durum kodları (Durum kodları için S1 Self tun durum kodlarına bakınız )	Sadece okunabilir
CH3 Input Register	I100	0100d (0064h)	Word	T3 girişi ölçülen sıcaklık değeri ( C106 = 1 ise ondalıklı değer )	Sadece okunabilir
	I101	0101d (0065h)	Word	S3 çıkışı için Aktif olan sıcaklık set değeri.	Sadece okunabilir
	I102	0102d (0066h)	Word	S3 çıkış gücü yüzdesi	Sadece okunabilir
	I103	0103d (0067h)	Word	T3 girişi hata kodu ( Hata kodları için T1 hata kodlarına bakınız )	Sadece okunabilir
	I104	0104d (0068h)	Word	S3 için Self tune durum kodları (Durum kodları için S1 Self tun durum kodlarına bakınız )	Sadece okunabilir
CH4 Input Register	I150	0150d (0096h)	Word	T4 girişi ölçülen sıcaklık değeri ( C156 = 1 ise ondalıklı değer )	Sadece okunabilir
	I151	0151d (0097h)	Word	S4 çıkışı için Aktif olan sıcaklık set değeri.	Sadece okunabilir
	I152	0152d (0098h)	Word	S4 çıkış gücü yüzdesi	Sadece okunabilir
	I153	0153d (0099h)	Word	T4 girişi hata kodu ( Hata kodları için T1 hata kodlarına bakınız )	Sadece okunabilir
	I154	0154d (009Ah)	Word	S4 için Self tune durum kodları (Durum kodları için S1 Self tun durum kodlarına bakınız )	Sadece okunabilir
I200	0200d (00C8h)	Word	ET1124A Modbus adresi (Aktif dip switch adres bilgisi sorgulanır)	Sadece okunabilir	

## 1.6 DIP SWITCH Ayarları

### Fabrika Ayarları ve Haberleşme Hızı Ayarları

DIPSW Değeri	Açıklama
0	Default set Eğer DipSw değeri = 0
248	Baud rate 2400Bps
249	Baud rate 4800Bps
250	Baud rate 9600Bps
251	Baud rate 19200Bps
252	Baud rate 38400Bps
253	Baud rate 57600Bps
254	Baud rate 115200Bps

Fabrika değerlerine dönmek veya modbus haberleşme hızı ayarı yapılması gerektiğinde, ilk olarak DIP switch değeri yandaki tablodaki yapılmak istenen işleme karşılık gelen sayısal değere ayarlanmalıdır (**NOT1. e bakınız**). Daha sonra da DIP switch değeri, istenilen modbus adres değerine ayarlanır ve DIP switch bu ayar konumunda bırakılır (**NOT2. ye bakınız**).



#### NOT1 :

Modbus haberleşme hızı ayarı yapılırken, ayarın doğru saklanabilmesi için, önce 8 nolu switch OFF konumuna alınmalı ve daha sonra ayarlanmak istenen baudrate switch değerinin 1 den 7 ye kadar olan switch değerleri ayarlanıp en son olarak da 8. switch ON yapılmalıdır.



#### NOT2 :

Cihaz adresi ayarlanırken önce 8.switch off yapılmalı daha sonra ayarlanmak istenen adresin 1 den 7 ye kadar olan switch değerleri ayarlanmalıdır. Eğer seçilen adreste 8. switch de ON olması gerekiyorsa 8. switch en son olarak ON yapılmalıdır.

### DIP Switch Default ve Baudrate Ayarı Örnekleri

Fabrika ayarlarına döndürülüyor	Baudrate 19200 Bps ayarlanıyor	Baudrate 57600 Bps ayarlanıyor																																																																								
<table border="1"> <tr><td>ON</td><td>8</td><td>+128</td></tr> <tr><td>OFF</td><td>7</td><td>+64</td></tr> <tr><td>OFF</td><td>6</td><td>+32</td></tr> <tr><td>OFF</td><td>5</td><td>+16</td></tr> <tr><td>OFF</td><td>4</td><td>+8</td></tr> <tr><td>OFF</td><td>3</td><td>+4</td></tr> <tr><td>OFF</td><td>2</td><td>+2</td></tr> <tr><td>OFF</td><td>1</td><td>+1</td></tr> </table> <p>0</p>	ON	8	+128	OFF	7	+64	OFF	6	+32	OFF	5	+16	OFF	4	+8	OFF	3	+4	OFF	2	+2	OFF	1	+1	<table border="1"> <tr><td>ON</td><td>8</td><td>+128</td></tr> <tr><td>OFF</td><td>7</td><td>+64</td></tr> <tr><td>OFF</td><td>6</td><td>+32</td></tr> <tr><td>OFF</td><td>5</td><td>+16</td></tr> <tr><td>OFF</td><td>4</td><td>+8</td></tr> <tr><td>OFF</td><td>3</td><td>+4</td></tr> <tr><td>OFF</td><td>2</td><td>+2</td></tr> <tr><td>OFF</td><td>1</td><td>+1</td></tr> </table> <p>251 = 128+64+32+16+8+2+1</p>	ON	8	+128	OFF	7	+64	OFF	6	+32	OFF	5	+16	OFF	4	+8	OFF	3	+4	OFF	2	+2	OFF	1	+1	<table border="1"> <tr><td>ON</td><td>8</td><td>+128</td></tr> <tr><td>OFF</td><td>7</td><td>+64</td></tr> <tr><td>OFF</td><td>6</td><td>+32</td></tr> <tr><td>OFF</td><td>5</td><td>+16</td></tr> <tr><td>OFF</td><td>4</td><td>+8</td></tr> <tr><td>OFF</td><td>3</td><td>+4</td></tr> <tr><td>OFF</td><td>2</td><td>+2</td></tr> <tr><td>OFF</td><td>1</td><td>+1</td></tr> </table> <p>253 = 128+64+32+16+8+4+1</p>	ON	8	+128	OFF	7	+64	OFF	6	+32	OFF	5	+16	OFF	4	+8	OFF	3	+4	OFF	2	+2	OFF	1	+1
ON	8	+128																																																																								
OFF	7	+64																																																																								
OFF	6	+32																																																																								
OFF	5	+16																																																																								
OFF	4	+8																																																																								
OFF	3	+4																																																																								
OFF	2	+2																																																																								
OFF	1	+1																																																																								
ON	8	+128																																																																								
OFF	7	+64																																																																								
OFF	6	+32																																																																								
OFF	5	+16																																																																								
OFF	4	+8																																																																								
OFF	3	+4																																																																								
OFF	2	+2																																																																								
OFF	1	+1																																																																								
ON	8	+128																																																																								
OFF	7	+64																																																																								
OFF	6	+32																																																																								
OFF	5	+16																																																																								
OFF	4	+8																																																																								
OFF	3	+4																																																																								
OFF	2	+2																																																																								
OFF	1	+1																																																																								

### Cihaz Adresi Ayarlama Örnekleri

Cihaz adresi 1'e ayarlanıyor	Cihaz adresi 13'e ayarlanıyor	Cihaz adresi 15'e ayarlanıyor	Cihaz adresi 55'e ayarlanıyor																																																																																																
<table border="1"> <tr><td>ON</td><td>8</td><td>+128</td></tr> <tr><td>OFF</td><td>7</td><td>+64</td></tr> <tr><td>OFF</td><td>6</td><td>+32</td></tr> <tr><td>OFF</td><td>5</td><td>+16</td></tr> <tr><td>OFF</td><td>4</td><td>+8</td></tr> <tr><td>OFF</td><td>3</td><td>+4</td></tr> <tr><td>OFF</td><td>2</td><td>+2</td></tr> <tr><td>OFF</td><td>1</td><td>+1</td></tr> </table> <p>1 = 1</p>	ON	8	+128	OFF	7	+64	OFF	6	+32	OFF	5	+16	OFF	4	+8	OFF	3	+4	OFF	2	+2	OFF	1	+1	<table border="1"> <tr><td>ON</td><td>8</td><td>+128</td></tr> <tr><td>OFF</td><td>7</td><td>+64</td></tr> <tr><td>OFF</td><td>6</td><td>+32</td></tr> <tr><td>OFF</td><td>5</td><td>+16</td></tr> <tr><td>OFF</td><td>4</td><td>+8</td></tr> <tr><td>OFF</td><td>3</td><td>+4</td></tr> <tr><td>OFF</td><td>2</td><td>+2</td></tr> <tr><td>OFF</td><td>1</td><td>+1</td></tr> </table> <p>13 = 8+4+1</p>	ON	8	+128	OFF	7	+64	OFF	6	+32	OFF	5	+16	OFF	4	+8	OFF	3	+4	OFF	2	+2	OFF	1	+1	<table border="1"> <tr><td>ON</td><td>8</td><td>+128</td></tr> <tr><td>OFF</td><td>7</td><td>+64</td></tr> <tr><td>OFF</td><td>6</td><td>+32</td></tr> <tr><td>OFF</td><td>5</td><td>+16</td></tr> <tr><td>OFF</td><td>4</td><td>+8</td></tr> <tr><td>OFF</td><td>3</td><td>+4</td></tr> <tr><td>OFF</td><td>2</td><td>+2</td></tr> <tr><td>OFF</td><td>1</td><td>+1</td></tr> </table> <p>15 = 8+4+2+1</p>	ON	8	+128	OFF	7	+64	OFF	6	+32	OFF	5	+16	OFF	4	+8	OFF	3	+4	OFF	2	+2	OFF	1	+1	<table border="1"> <tr><td>ON</td><td>8</td><td>+128</td></tr> <tr><td>OFF</td><td>7</td><td>+64</td></tr> <tr><td>OFF</td><td>6</td><td>+32</td></tr> <tr><td>OFF</td><td>5</td><td>+16</td></tr> <tr><td>OFF</td><td>4</td><td>+8</td></tr> <tr><td>OFF</td><td>3</td><td>+4</td></tr> <tr><td>OFF</td><td>2</td><td>+2</td></tr> <tr><td>OFF</td><td>1</td><td>+1</td></tr> </table> <p>55 = 32+16+4+2+1</p>	ON	8	+128	OFF	7	+64	OFF	6	+32	OFF	5	+16	OFF	4	+8	OFF	3	+4	OFF	2	+2	OFF	1	+1
ON	8	+128																																																																																																	
OFF	7	+64																																																																																																	
OFF	6	+32																																																																																																	
OFF	5	+16																																																																																																	
OFF	4	+8																																																																																																	
OFF	3	+4																																																																																																	
OFF	2	+2																																																																																																	
OFF	1	+1																																																																																																	
ON	8	+128																																																																																																	
OFF	7	+64																																																																																																	
OFF	6	+32																																																																																																	
OFF	5	+16																																																																																																	
OFF	4	+8																																																																																																	
OFF	3	+4																																																																																																	
OFF	2	+2																																																																																																	
OFF	1	+1																																																																																																	
ON	8	+128																																																																																																	
OFF	7	+64																																																																																																	
OFF	6	+32																																																																																																	
OFF	5	+16																																																																																																	
OFF	4	+8																																																																																																	
OFF	3	+4																																																																																																	
OFF	2	+2																																																																																																	
OFF	1	+1																																																																																																	
ON	8	+128																																																																																																	
OFF	7	+64																																																																																																	
OFF	6	+32																																																																																																	
OFF	5	+16																																																																																																	
OFF	4	+8																																																																																																	
OFF	3	+4																																																																																																	
OFF	2	+2																																																																																																	
OFF	1	+1																																																																																																	

## 2. Modbus Hata Mesajları

Modbus protokolünde iletişim hataları ve işletim hataları olmak üzere iki çeşit hata bulunmaktadır. İletişim hataları gönderilen verinin transmisyon hattı üzerinde bozulmasından kaynaklanmaktadır. İletişim hatalarının önlenmesi için Parite ve CRC kontrolü kullanılmaktadır. Alıcı taraf gelen verinin parite (eğer varsa) ve CRC sini kontrol eder. Eğer parite yada CRC yanlış gelmişse mesaj hiç gelmemiş sayılır. Eğer gelen verinin formatı doğru olmasına rağmen istenen fonksiyon herhangi bir nedenle gerçekleştirilemiyor ise işletim hatası oluşmaktadır. Yönetilen bu şekilde hatanın geldiğini tespit eder ise hata mesajı gönderir. Bu şekilde hatanın gönderildiğinin anlaşılması için yönetilen fonksiyon kodunun en ağırlıklı bitini '1' yaparak mesajı geri gönderir. Veri bölümünde ise hata kodunu gönderir. Bu şekilde yöneten hangi tip hatanın geldiğini anlamış olur. ENDA cihazlarında kullanılan hata kodları ve açıklamaları aşağıda verilmiştir.

### Hata Mesajları

Hata Kodu	İsim	Açıklama
{01}	Geçersiz Fonksiyon	ET1124A 'nın desteklemediği bir fonksiyon kodu gönderildiğinde, o fonksiyon kodunun desteklenmediğini belirtmek için bu hata kodu gönderilir.
{02}	Geçersiz Veri Adresi	ET1124A 'nın adres haritası dışındaki bir bölgedeki veriye erişilmesi gerektiğinde, o bölgede geçerli veri bulunmadığını belirtmek için bu hata kodu gönderilir.
{03}	Geçersiz Veri Değeri	Belirtilen adrese gönderilen bilgi Modbus protokolü tarafından belirlenen sınırların dışında ise bu hata kodu gönderilir.

### Komut Mesajının Yapısı (Byte Formatında)

Cihaz Adresi	(0A)h
Fonksiyon Kodu	(01)h
Okunacak Coillerin Başlangıç Adresi	MSB (04)h LSB (A1)h
Okunacak Coil Sayısı(N)	MSB (00)h LSB (01)h
CRC DATA	LSB (AC)h MSB (63)h

### Cevap Mesajının Yapısı (Byte Formatında)

Cihaz Adres	(0A)h
Fonksiyon Kodu	(81)h
Hata Kodu	(02)h
CRC DATA	LSB (B0)h MSB (53)h

Komut mesajında görüldüğü gibi (4A1)h = 1185 nolu Coillerin bilgisi istenmiş ancak 1185 adresli herhangi bir coil olmadığı için (02) nolu hata kodu (Geçersiz Veri Adresi) gönderilmiştir.

