



Cihazı kullanmadan önce kullanma kılavuzunu dikkatlice okuyunuz! Kullanma kılavuzundaki uyarılara uyulmamasından kaynaklanan zarar, ziyan ve şahısların uğrayacağı kazalarda sorumluluk kullanıcıya aittir. Bu durumda oluşan arızalarda cihaz garanti kapsamında çıkar.

EDT3523

Defrost Kontrol Cihazı

- 35×77×68 mm. ebatlı,
- Dokunmatik tuş ile kontrol,
- On-Off kontrolü,
- Soğutma, defrost ve fan kontrolü için 3 röle çıkışı,
- Soğutma ve defrost için iki NTC prob girişi,
- NTC prob girişleri için ayarlanabilir offset seçeneği,
- Ayarlanabilir kompresör koruma parametreleri özelliği,
- Prob arızalarında kompresörün çalışması, durması veya periyodik çalışması özelliği,
- Seçilebilir akıllı defrost özelliği,
- Zamana ve evaporatör sıcaklığına bağımlı veya manuel defrost yapabilme özelliği,
- Set değerinin alt ve üst sınırlarını ayarlayabilme özelliği,
- Ayarlanabilir defrost süresi ve aralığı seçeneği,
- Alarm alt, üst limit ve gecikme ayarları,
- °F veya °C olarak sıcaklık birimi gösterilebilme özelliği,
- Dijital girişle harici alarm verebilme, defrost başlatma, fan çalıştırma ve herhangi bir çıkışı kapatma özelliği,
- NFC üzerinden parametre düzenleme ve yükleme özelliği,
- RS485 Modbus RTU protokolü ile haberleşme özelliği (opsiyonel),
- EN standartlarına göre CE markalı.



Sipariş Kodu

EDT3523 - 230 - 1 2

1 - Çıkışlar

16 ...16A-8A-5A

Yok ...8A-8A-8A

2 - Modbus Seçimi

RS ...Modbus

Teknik Özellikler

Elektriksel Özellikler

Besleme Voltajı	230V AC +%10 - %20
Güç Tüketimi	Maksimum 1.4VA
Bağlantı	2,5mm ² 'lik klemens
Skala	-60,0 ...+150,0°C (-76,0 ...+302,0°F)
Duyarlılık	0.1°C (0.1°C veya 1°C olarak seçilebilir.)
Doğruluk	±1°C
Gösterge	4 hane, 12.5mm, 7 parçalı LED
EMC	EN 61326-1: 2021
Güvenlik Gereksinimleri	EN 61010-1: 2010 (Kirlilik derecesi 2, aşırı gerilim kategorisi II)

Çevresel Özellikler

Ortam/Depolama Sıcaklığı	0 ...+50°C/-25 ...70°C (buzlanma olmadan)
Bağıl Nem	31°C'ye kadar %80, sonra lineer olarak azalır 40°C'de %50'ye düşen nemde çalışır.
Koruma Sınıfı	EN 60529 standardına göre Ön panel : IP65 Arka panel : IP20
Çalışma Yüksekliği	Maksimum 2000m



Yanıcı ve aşındırıcı gaz bulunmayan ortamlarda kullanılmalıdır.

Çıkışlar

Kompresör Röle Çıkışı	8A Röle : NO 250V AC, 8A, (rezistif yük için) 16A Röle : NO 250V AC, 16A, (rezistif yük için)
Defrost Röle Çıkışı	NO+NC 250V AC, 8A, 1/2hp 240V AC
Fan Röle Çıkışı	8A Röle : NO 250V AC, 8A, (rezistif yük için) 5A Röle : NO 250V AC, 5A, (rezistif yük için)
Röle Ömrü	8A Röle : Yüksüz 30,000,000 anahtarlama: 250V AC, 8A rezistif yükte 300,000 anahtarlama 16A Röle : Yüksüz 30,000,000 anahtarlama: 250V AC, 16A rezistif yükte 100,000 anahtarlama 5A Röle : Yüksüz 5,000,000 anahtarlama: 250V AC, 5A rezistif yükte 100,000 anahtarlama

Kontrol

Kontrol Biçimi Set değerleri ile kompresör, defrost ve fan kontrolü

Kontrol Yöntemi On-Off kontrol

Histeresiz 1 ...20,0°C arasında ayarlanabilir

Kutu

Montaj Şekli Sıkıştırılarak panoya yerleştirilir

Ebatlar G77xY35xD68mm

Ağırlık Yaklaşık 190g (Ambalajlı olarak)

Kutu Malzemeleri Kendi kendine sönen plastikler kullanılmıştır

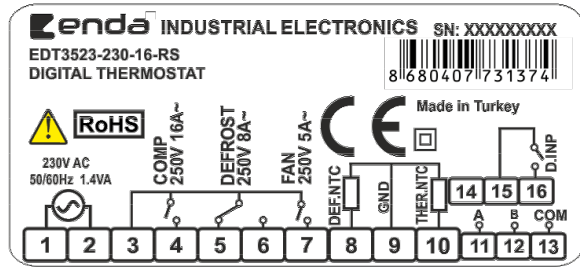
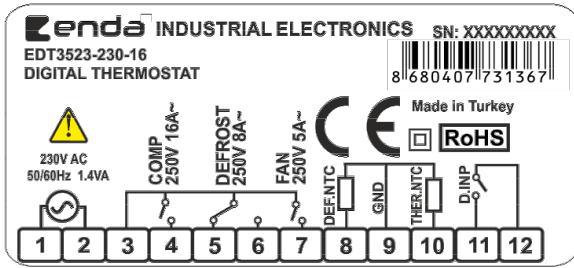
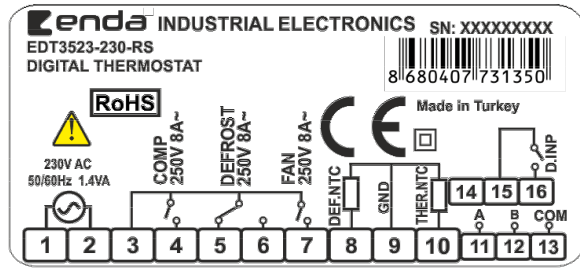
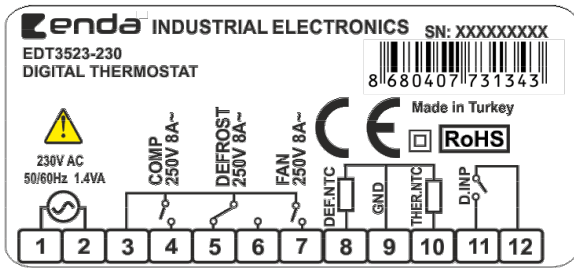


Solvent (tiner, benzin, asit v.s.) içeren veya aşındırıcı temizlik maddeleriyle cihaz silinmemelidir.

Bağlantı Diyagramı



EDT3523 pano tipi defrost kontrol cihazıdır. Cihaz, talimatlara uygun bir şekilde kullanılmalıdır. Montaj ve elektriksel bağlantılar, teknik personel tarafından kullanım kılavuzundaki talimatlara uygun bir şekilde gerçekleştirilmelidir. Montaj yapılırken elektrik bulunmamasına dikkat edilmelidir. Cihaz nemden, titreşimden ve kirlilikten korunmalıdır. Çalışma sıcaklığına dikkat edilmelidir. Montaj kabloları yüksek güç taşıyan hatların ve diğer cihazların yakınından geçmemelidir.



Cihazın tümünde ÇİFT YALITIM vardır.

Vida sıkma momenti 0.4-0.5Nm.

NOT :

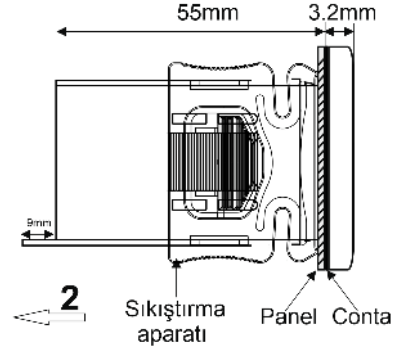
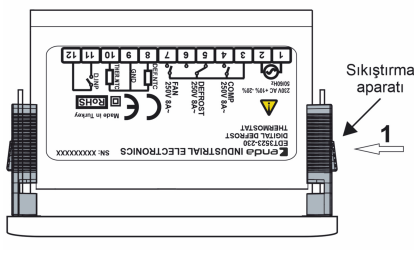
BESLEME:



Not :

- 1) Besleme kabloları IEC 60227 veya IEC 60245 gereksinimlerine uygun olmalıdır.
- 2) Güvenlik kuralları gereğince şebeke anahtarı operatörün kolaylıkla ulaşabileceği bir konumda olmalı ve anahtarın cihazla ilgili olduğunu belirten bir işaretin bulunması gerekmektedir.

Boyutlar ve Montaj



Cihazı panelden çıkarmak için:

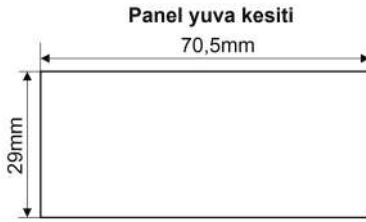
1: Sıkıştırma aparatını 1 yönünde yana itiniz.

2: Aparatı 2 yönünde çekiniz

NOT:

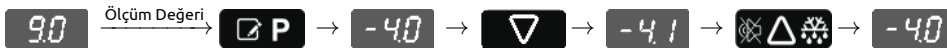
1: Panel kalınlığı en fazla 7mm olabilir.

2: Cihaz arkasında en az 60mm boşluk bırakılmaz ise, panelden sökülmesi zorlaşır.



Panel Komutları

Set Değerinin Görüntülenip Değiştirilmesi



Çalışma Modunda **P** tuşuna basılırsa set değeri görüntülenir. **☸** ve **▽** tuşları ile değiştirilebilir.

Defrost Probu Ölçüm Değerinin Görüntülenmesi



Defrost probunun ölçüm sıcaklığını için **P** + **▽** tuş kombinasyonuna 2sn basılır ve prob sıcaklıklarının bulunduğu menüye gidilir. Buradan **☸** ve **▽** tuşları ile görüntülenmek istenen prob seçilir ve **P** tuşuna basılarak prob sıcaklığı görüntülenir (**Pb1** = Termostat NTC, **Pb2** = Defrost NTC). Daha sonra **⏻** tuşuna 2sn boyunca basılarak bu prob sıcaklıkları gösterme menüsünden çıkılır. Hiçbir butona basılmazsa 60sn sonra çalışma moduna dönlür.

Tuşların Kilitlenip Açılması



Çalışma Modunda P + tuşlarına 3sn boyunca birlikte basılırsa veya 60 saniye boyunca herhangi bir tuşa basılmazsa Loc mesajı görüntülenir ve tuşlar kilitlenir. Herhangi bir tuşa 2sn boyunca basılırsa Loc mesajı görüntülenir ve tuş kilidi açılır.

Manuel Defrost İşlemi

Çalışma Modunda tuşuna 2sn boyunca basılırsa defrost işlemi manuel olarak başlatılır veya durdurulur. dE parametresi 0 ise veya evap sıcaklığı dE parametresi ile ayarlanan sıcaklık değerinden büyük ise manuel defrost da devre dışı kalır.

Cihazın Manuel Açılıp / Kapatılması

Çalışma Modunda(tuş kilidi yokken) tuşuna 3sn boyunca basılırsa gösterge söner, sıcaklık ölçümü ve kontrol yapılmaz, çıkışlar pasif hale gelir. tuşuna tekrar 3sn boyunca basılırsa gösterge yanar, cihaz sıcaklık ölçümüne ve kontrolüne devam eder.

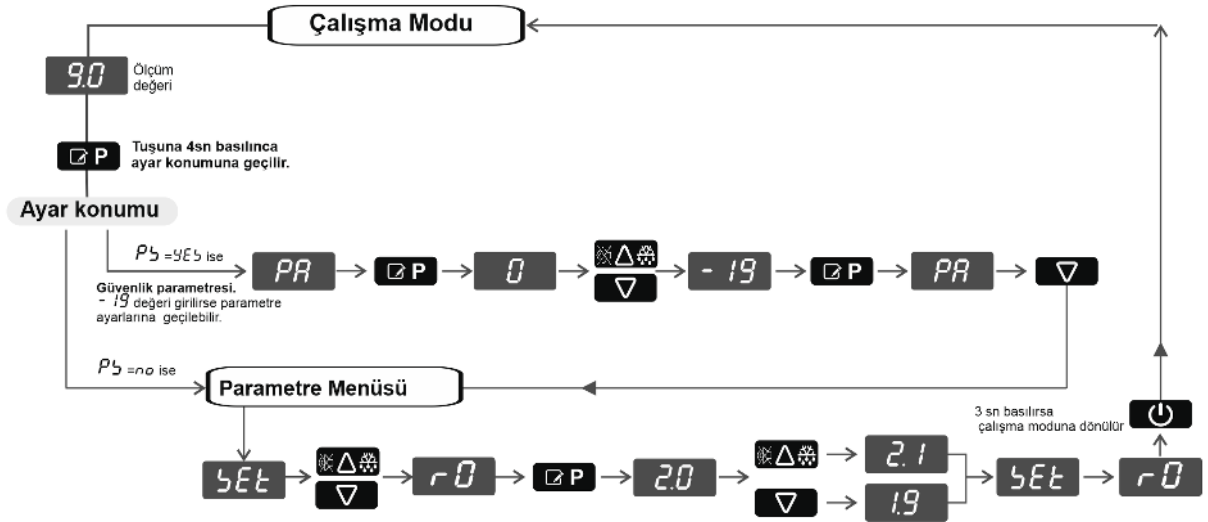
Fabrika Ayarlarına Geri Dönülmesi

Pb parametresi YE seçili ise güvenlik parametresi "PR" -44 olarak ayarlanıp P tuşuna basılır ardından displayde dF mesajı görüntülenir ardından cihaz fabrika ayarlarına döner ve çalışma moduna geri döner. Pb Parametresi n0 seçili ise çalışma modunda önce P tuşuna sonra tuşuna birlikte 5sn boyunca basılı tutulursa displayde 4sn boyunca dF mesajı görüntülenir ardından cihaz fabrika ayarlarına döner ve çalışma moduna geri döner.

Revizyon Tarihinin Görüntülenmesi

Çalışma Modunda + tuşuna basılırsa önce cihaz kodu ardından revizyon tarihi YY/AA/GG olarak görüntülenir.

Parametre Değerlerinin Değiştirilmesi



Çalışma Modunda **P** tuşuna 4sn boyunca basılırsa göstergede şifre **PR** mesajı görülür. **P** tuşuna basılarak **▲** ve **▼** tuşları ile şifre "-19" olarak ayarlanır ve **P** tuşuna basılır, ardından **▲** veya **▼** tuşlarından birine basılarak parametre menüsüne girilir. Menü içinde **▲** ve **▼** tuşları ile dolaşarak ayarlanmak istenen parametre mesajı görüntülediğinde **P** tuşuna basılırsa o parametrenin değeri görüntülenir. **▲** ve **▼** tuşları ile ilgili parametrenin değeri değiştirilebilir. Parametre değeri gösterilirken hiçbir işlem yapılmazsa 3sn sonra veya **P** tuşuna basılırsa tekrar parametrenin ismine dönülür. Parametre ismi gösterilirken **⏻** tuşuna 3sn basılırsa bu süre beklemeden çıkarılır.

Gösterge Ledleri Ve Tuş Tanımları



Gösterge Ledleri Tanımları

	ON/OFF Ledi : - Cihaz açık (ON) durumundayken yanmaz, kapalı (OFF) durumunda olduğunda yanar.
	Kompresör Ledi : - Kompresör çalışırken yanar, koruma gecikmeleri aktif iken yanıp söner, çalışmadığında söner.
	Defrost Ledi : - Defrost yapılıyorken yanar, koruma gecikmeleri ve damlama-boşalma süresi aktif iken yanıp söner, çalışmadığında söner.
	Fan Ledi : - Fan çalışırken yanar, koruma gecikmeleri aktif iken yanıp söner, çalışmadığında söner.
	Santigrat Ledi : - Sıcaklık birimi °C (Santigrat) seçiliyse yanar.
	Fahrenheit Ledi : - Sıcaklık birimi °F seçilmiş ise yanar
	Uyarı Ledi : - Alarm ve hata durumlarında yanıp söner.

Tuş Tanımları

	Set Tuşu : - Çalışma Modunda set değerini gösterme, - Programlama Modunda seçilen parametrenin değerini gösterme, değiştirilen parametre değerinin onaylanması işlevini görür.
	Yukarı Tuşu : - Çalışma Modunda şartlar uygunsa manuel defrost başlatma, - Programlama Modunda parametreler arası geçiş, seçilen parametrenin değerini arttırma işlevini görür.
	Aşağı Tuşu : - Çalışma Modunda P4=1 ise evaporator sıcaklığını gösterme, - Programlama Modunda parametreler arası geçiş, seçilen parametrenin değerini azaltma işlevini görür.
	ON/OFF Tuşu : - Çalışma Modunda cihazı kapatıp / açma, - Programlama Modunda, parametre menüsünden çalışma moduna dönme işlevini görür.

Hata - Uyarı - Alarm Tanımlamaları

Tanımlama		Çıkışlar
PF 1	Termostat Probu Arızası -Termostat probu bağlantısını kontrol ediniz. -Kompresör C4 ve C5 ve parametrelerine göre çalışır.	Bütün çıkışlar kapatılır
Ps 1	Termostat Probu Arızası -Termostat sensörü veya hattı kısa devre. -Termostat probu bağlantısını kontrol ediniz.	Bütün çıkışlar kapatılır
PF2	Defrost Probu Arızası -Defrost probu bağlantısını kontrol ediniz. -Sensör ve/veya kablo bozuk veya bağlı değil.	Defrost çıkışı kapatılır.
Ps2	Defrost Probu Arızası -Defrost sensörü veya hattı kısa devre. -Defrost probu bağlantısını kontrol ediniz.	Defrost çıkışı kapatılır.
EA	Dış ALarm -Dış alarmın aktif olduğunu gösterir. -i5 parametresini kontrol ediniz.	Çıkışlar değişmez
SA	Önemli Dış Alarm -Önemli dış alarmın aktif olduğunu gösterir. -i5 parametresini kontrol ediniz.	Bütün çıkışlar kapatılır
Ah	Yüksek Sıcaklık Alarmı -A4 parametresini kontrol ediniz.	Çıkışlar değişmez
AL	Düşük Sıcaklık Alarmı -A1 parametresini kontrol ediniz.	Çıkışlar değişmez

Kontrol Parametreleri

Ekran	Açıklama	En Az	En Çok	Birim	Baş.
SEt	Set değeri	r1	r2	°C/°F	-20
o1	Soğutma offset değeri	-20	20	-	0
r0	Soğutma histeresizi	0	20	-	2
r1	Set değeri için alt limit	-60	r2	°C/°F	-60
r2	Set değeri için üst limit	r1	150	°C/°F	150

Konfigürasyon Parametreleri

Ekran	Açıklama	En Az	En Çok	Birim	Baş.
LP	Tuş kilidi aktifken set değeri değiştirilebilir mi? no: Hayır, set değeri değiştirilemez. YES: Evet, set değeri değiştirilebilir.	no	YES	-	no
P1	Ondalık hane gösterimi no: Noktasız gösterim YES: Noktalı gösterim	no	YES	-	no
P2	Sıcaklık birimi °C: Santigrat °F: Fahrenheit	°C	°F	-	°C
P5	Parametre menüsüne girerken şifre istensin mi? no: Hayır, şifre istenmesin. YES: Evet, şifre istensin.	no	YES	-	YES

Dijital Giriş Parametreleri

Ekran	Açıklama	En Az	En Çok	Birim	Baş.
i1	Dijital giriş polarizasyonu cL: Dijital giriş kontağı kapalı iken aktif olur. oP: Dijital giriş açık iken aktif olur.	cL	oP	-	cL
i3	Dijital giriş gecikmesi	0	99	dk	0

Ekran	Açıklama	En Az	En Çok	Birim	Baş.
ı5	Dijital giriş tipleri nd: Dijital giriş kullanılmıyor. EA: Dış alarm. Göstergede EA mesajı yanıp söner. Çıkış değişmez. SA: Önemli dış alarm. Göstergede SA mesajı yanıp söner. Röle çıkışları kapatılır. CP: Kompresör çıkışı kapatılır. FC: Fan çıkışı kapatılır. dF: Defrost işlemi başlatılır.	nd	dF	-	nd

Kompresör Koruma Parametreleri

Ekran	Açıklama	En Az	En Çok	Birim	Baş.
c0	Enerji verildikten sonra kompresörün devreye girebilmesi için geçecek süre	0	99	dk	ı
c2	Stoptan sonra kompresörün yeniden start alabilmesi için geçecek süre	0	99	dk	ı
c4	Prob arızasında kompresör çıkışının kapalı kalma süresi	0	99	dk	ı
c5	Prob arızasında kompresör çıkışının açık kalma süresi	0	99	dk	0

Defrost Kontrol Parametreleri

Ekran	Açıklama	En Az	En Çok	Birim	Baş.
d0	Birbirini takip eden iki defrost arasındaki süre	0	99	sa	ı
d1	Defrost tipi seçimi ELC: Elektrikli (kompresör kapatılır) defrost GAS: Sıcak gaz (kompresör açık) defrost	ELC	GAS	-	ELC
d2	Defrost durma sıcaklığı	-60	150	°C / °F	2
d3	Defrost süresi	0	99	dk	30
d4	Defrost işleminin enerji ile başlaması no: Defrost enerji gelince başlamaz. YES: Defrost enerji gelince başlar.	no	YES	-	no
d5	Enerji verildikten sonra defrostun başlama gecikmesi	0	99	dk	ı

Ekran	Açıklama	En Az	En Çok	Birim	Baş.
d6	Defrost sırasında display konfigürasyonu rE: Defrost sırasında gerçek sıcaklık gösterilmeye devam edilir. Lc: Defrost sırasında displayde defrosta girmeden önceki en son ölçülen sıcaklık görülür. Defrost sonlanıncaya kadar bu değer sabit kalır.	rE	Lc	-	Lc
d7	Damlama (boşalma) zamanı	0	99	dk	2
d8	Akıllı defrost seçimi no: Defrost sayacı (2 defrost arasındaki süre) kompresörün durumuna bakılmaksızın eksiltir. YES: Defrost sayacı kompresör çalıştığı sürece eksiltir.	no	YES	-	no
d9	Defrost sonlandıktan sonra gerçek sıcaklığı gösterme gecikmesi	0	99	dk	1

Alarm Kontrol Parametreleri

Ekran	Açıklama	En Az	En Çok	Birim	Baş.
A1	Alt seviye alarmı	-60	A4	°C/°F	-60
A2	Alarm konfigürasyonu AbS: Bağımsız alarm: Alarm değerleri A1 ve A4 dür. rEF: Bağlı alarm: Alarm değerleri A1 = SET- A1 , A4 = SET+ A4 dür.	AbS	rEF	-	AbS
A3	Alarm histerezisi	0	20	-	2
A4	Üst seviye alarmı	A1	150	°C/°F	150
A6	Enerji verildiği anda alarm mesajı gösterme gecikmesi	0	99	dk	10
A7	Alarm durumu oluştuktan sonra alarm mesajı gösterme gecikmesi	0	99	dk	0

Fan Kontrol Parametreleri

Ekran	Açıklama	En Az	En Çok	Birim	Baş.
F0	Fan çalışma tipi seçimi con: Fan belirli kontroller(F2,F3,F5,F6) dışında sürekli çalışır. P1: Defrost probu sıcaklığı(P2) F1'in üzerinde ise çalışmaz, F1 - F4 değerinin altında ise çalışır. P12: Termostat probu sıcaklığı ile defrost probu sıcaklığı arasındaki fark(P12); F1+F4 değerinin üzerinde ise fan çalışır, F1 değerinin altında ise çalışmaz.)	con	P12	-	con
F1	Fan durma sıcaklığı	-60	150	°C/°F	1
F2	Defrost sırasında fanın çalışması no: Fan durumunu korur. YES: Fan defrost süresince durur.)	no	YES	-	YES
F3	Defrosttan sonra fanın devreye girebilmesi için geçecek süre	0	99	dk	3
F4	Fan histerezi	0	20	-	2
F5	Kompresör durunca fanın çalışması no: Fan durumunu korur. YES: Fan kompresör ile birlikte durur.	no	YES	-	YES
F6	Enerji verildikten sonra fanın devreye girmesi için geçecek süre	0	99	dk	1

Modbus Haberleşme Parametreleri

Ekran	Açıklama	En Az	En Çok	Birim	Baş.
h1	Modbus slave cihaz adresi	1	247	-	1
h2	Modbus haberleşme hızı Off: OFF 2.4: 2400 bps 4.8: 4800 bps 9.6: 9600 bps 19.2: 19200 bps 38.4: 38400 bps 57.2: 57200 bps	OFF	572	bps	96

EDT3523 Defrost Kontrol Cihazı Modbus Haritası

Holding Register'ler

Register Adresleri		Data Tipi	Açıklama	Ekran	İzin
Decimal	Hex				
0	0x0000	word	Set değeri [°C / °F]	5E0	Okunabilir Yazılabilir
1	0x0001	word	Soğutma histeresizi	r0	Okunabilir Yazılabilir
2	0x0002	word	Set değeri için alt limit [°C / °F]	r1	Okunabilir Yazılabilir
3	0x0003	word	Set değeri için üst limit [°C / °F]	r2	Okunabilir Yazılabilir
4	0x0004	word	Soğutma offset değeri	o1	Okunabilir Yazılabilir
5	0x0005	word	Dijital giriş gecikmesi [dk]	i3	Okunabilir Yazılabilir
6	0x0006	word	Dijital giriş tipleri 0: Dijital giriş kullanılmıyor. 1: Dış alarm. Göstergede EA mesajı yanıp söner. Çıkış değişmez. 2: Önemli dış alarm. Göstergede SA mesajı yanıp söner. Röle çıkışları kapatılır. 3: Kompresör çıkışı kapatılır. 4: Fan çıkışı kapatılır. 5: Defrost işlemi başlatılır.	i5	Okunabilir Yazılabilir
7	0x0007	word	Enerji verildikten sonra kompresörün devreye girebilmesi için geçecek süre [dk]	c0	Okunabilir Yazılabilir
8	0x0008	word	Stoptan sonra kompresörün yeniden start alabilmesi için geçecek süre [dk]	c2	Okunabilir Yazılabilir
9	0x0009	word	Prob arızasında kompresör çıkışının kapalı kalma süresi [dk]	c4	Okunabilir Yazılabilir
10	0x000A	word	Prob arızasında kompresör çıkışının açık kalma süresi [dk]	c5	Okunabilir Yazılabilir
11	0x000B	word	Birbirini takip eden iki defrost arasındaki süre [sa]	d0	Okunabilir Yazılabilir
12	0x000C	word	Defrost durma sıcaklığı [°C / °F]	d2	Okunabilir Yazılabilir
13	0x000D	word	Defrost süresi [dk]	d3	Okunabilir Yazılabilir
14	0x000E	word	Enerji verildikten sonra defrostun başlama gecikmesi [dk]	d5	Okunabilir Yazılabilir
15	0x000F	word	Damlama (boşalma) zamanı [dk]	d7	Okunabilir Yazılabilir

Register Adresleri		Data Tipi	Açıklama	Ekran	İzin
Decimal	Hex				
16	0x0010	word	Defrost sonlandıktan sonra gerçek sıcaklığı gösterme gecikmesi [dk]	d9	Okunabilir Yazılabilir
17	0x0011	word	Alt seviye alarmı [°C / °F]	A1	Okunabilir Yazılabilir
18	0x0012	word	Alarm histerezisi	A3	Okunabilir Yazılabilir
19	0x0013	word	Üst seviye alarmı [°C / °F]	A4	Okunabilir Yazılabilir
20	0x0014	word	Enerji verildiği anda alarm mesajı gösterme gecikmesi [dk]	A6	Okunabilir Yazılabilir
21	0x0015	word	Alarm durumu oluştuğundan sonra alarm mesajı gösterme gecikmesi [dk]	A7	Okunabilir Yazılabilir
22	0x0016	word	Fan çalışma tipi seçimi 0: Fan belirli kontroller(F2,F3,F5,F6) dışında sürekli çalışır. 1: Defrost probu sıcaklığı(P2) F1'in üzerinde ise çalışmaz, F1 - F4 değerinin altında ise çalışır. 2: Termostat probu sıcaklığı ile defrost probu sıcaklığı arasındaki fark(P12); F1+F4 değerinin üzerinde ise fan çalışır, F1 değerinin altında ise çalışmaz.)	F0	Okunabilir Yazılabilir
23	0x0017	word	Fan durma sıcaklığı [°C / °F]	F1	Okunabilir Yazılabilir
24	0x0018	word	Defrosttan sonra fanın devreye girebilmesi için geçecek süre [dk]	F3	Okunabilir Yazılabilir
25	0x0019	word	Fan histerezisi	F4	Okunabilir Yazılabilir
26	0x001A	word	Enerji verildikten sonra fanın devreye girmesi için geçecek süre [dk]	F6	Okunabilir Yazılabilir
27	0x001B	word	Modbus slave cihaz adresi	h1	Okunabilir Yazılabilir
28	0x001C	word	Modbus haberleşme hızı [bps] 0: OFF 1: 2400 bps 2: 4800 bps 3: 9600 bps 4: 19200 bps 5: 38400 bps 6: 57200 bps	h2	Okunabilir Yazılabilir

Coil'ler

Register Adresleri		Data Tipi	Açıklama	Ekran	İzin
Decimal	Hex				
0	0x0000	bit	Ondalık hane gösterimi 0: Noktasız gösterim 1: Noktalı gösterim	P1	Okunabilir Yazılabilir
1	0x0001	bit	Sıcaklık birimi 0: Santigrat 1: Fahrenheit	P2	Okunabilir Yazılabilir
2	0x0002	bit	Dijital giriş polarizasyonu 0: Dijital giriş kontağı kapalı iken aktif olur. 1: Dijital giriş açık iken aktif olur.	i1	Okunabilir Yazılabilir
3	0x0003	bit	Tuş kilidi aktifken set değeri değiştirilebilir mi? 0: Hayır, set değeri değiştirilemez. 1: Evet, set değeri değiştirilebilir.	LP	Okunabilir Yazılabilir
4	0x0004	bit	Defrost tipi seçimi 0: Elektrikli (kompresör kapatılır) defrost 1: Sıcak gaz (kompresör açık) defrost	d1	Okunabilir Yazılabilir
5	0x0005	bit	Defrost işleminin enerji ile başlaması 0: Defrost enerji gelince başlamaz. 1: Defrost enerji gelince başlar.	d4	Okunabilir Yazılabilir
6	0x0006	bit	Defrost sırasında display konfigürasyonu 0: Defrost sırasında gerçek sıcaklık gösterilmeye devam edilir. 1: Defrost sırasında displayde defrosta girmeden önceki en son ölçülen sıcaklık görülür. Defrost sonlanıncaya kadar bu değer sabit kalır.	d6	Okunabilir Yazılabilir
7	0x0007	bit	Akıllı defrost seçimi 0: Defrost sayacı (2 defrost arasındaki süre) kompresörün durumuna bakılmaksızın eksiltir. 1: Defrost sayacı kompresör çalıştığı sürece eksiltir.	d8	Okunabilir Yazılabilir
8	0x0008	bit	Alarm konfigürasyonu 0: Bağımsız alarm: Alarm değerleri A1 ve A4 dür. 1: Bağlı alarm: Alarm değerleri A1 = SET- A1 , A4 = SET+ A4 dür.	A2	Okunabilir Yazılabilir
9	0x0009	bit	Defrost sırasında fanın çalışması 0: Fan durumunu korur. 1: Fan defrost süresince durur.)	F2	Okunabilir Yazılabilir

Register Adresleri		Data Tipi	Açıklama	Ekran	İzin
Decimal	Hex				
10	0x000A	bit	Kompresör durunca fanın çalışması 0: Fan durumunu korur. 1: Fan kompresör ile birlikte durur.	FS	Okunabilir Yazılabilir
11	0x000B	bit	Tuş kilidinin aktif / pasif yapılması 0: Tuş kilidi pasif 1: Tuş kilidi aktif		Okunabilir Yazılabilir
12	0x000C	bit	Manuel olarak defrostu başlatma / durdurma 0: Manuel defrost durdurulur. 1: Manuel defrost başlatılır.		Okunabilir Yazılabilir
13	0x000D	bit	Cihazı manuel açma/kapatma 0: Cihaz kapalı 1: Cihaz açık		Okunabilir Yazılabilir
14	0x000E	bit	Fabrika ayarlarının yüklenmesi. 0: 1: Fabrika ayarları yüklenir.		Okunabilir Yazılabilir
15	0x000F	bit	Parametre menüsüne girerken şifre istensin mi? 0: Hayır, şifre istenmesin. 1: Evet, şifre istensin.	PS	Okunabilir Yazılabilir

Input Register'ler

Register Adresleri		Data Tipi	Açıklama	Ekran	İzin
Decimal	Hex				
0	0x0000	word	Ölçülen termostat probu sıcaklık değeri [°C / °F]		Okunabilir
1	0x0001	word	Ölçülen defrost probu sıcaklık değeri [°C / °F]		Okunabilir

Discrete Input'lar

Register Adresleri		Data Tipi	Açıklama	Ekran	İzin
Decimal	Hex				
0	0x0000	bit	Kompresör çıkış durumu (0 = OFF, 1 = ON)		Okunabilir
1	0x0001	bit	Defrost çıkış durumu (0 = OFF, 1 = ON)		Okunabilir
2	0x0002	bit	Fan çıkış durumu (0 = OFF, 1 = ON)		Okunabilir
3	0x0003	bit	Dijital giriş aktiflik durumu (0 = OFF, 1 = ON)		Okunabilir
4	0x0004	bit	Termostat probu bağlantı arızası (0 = Hata yok, 1 = Hata var) (Bütün çıkışlar kapatılır)	PF 1	Okunabilir

Register Adresleri		Data Tipi	Açıklama	Ekran	İzin
Decimal	Hex				
5	0x0005	bit	Termostat probu veya hattı kısa devre arızası (0 = Hata yok, 1 = Hata var) (Bütün çıkışlar kapatılır)	P51	Okunabilir
6	0x0006	bit	Defrost probu bağlantı arızası (0 = Hata yok, 1 = Hata var) (Defrost çıkışı kapatılır)	PF2	Okunabilir
7	0x0007	bit	Defrost probu veya hattı kısa devre (0 = Hata yok, 1 = Hata var) (Defrost çıkışı kapatılır)	P52	Okunabilir
8	0x0008	bit	Dijital giriş harici alarm (0 = Alarm yok, 1 = Alarm var) (Çıkışlar değişmez)	EA	Okunabilir
9	0x0009	bit	Dijital giriş önemli harici alarm (0 = Alarm yok, 1 = Alarm var) (Bütün çıkışlar kapatılır)	5A	Okunabilir
10	0x000A	bit	Yüksek sıcaklık alarmı (0 = Alarm yok, 1 = Alarm var)	AH	Okunabilir
11	0x000B	bit	Düşük sıcaklık alarmı (0 = Alarm yok, 1 = Alarm var)	AL	Okunabilir

NFC

EndaLink, NFC destekli ENDA cihazları ile mobil cihazlar arasında hızlı ve güvenli veri paylaşımını sağlayan bir mobil uygulamadır.

⚠️ NFC destekli ENDA cihazı ile haberleşmek için mobil cihazınızın NFC desteğinin olması gerekmektedir.



Google Play ve App Store'dan EndaLink uygulamamıza erişmek için aşağıdaki QR kodlarını tarayabilirsiniz.



enda
link

EndaLink Üzerinden NFC Şifresinin Sıfırlanması

EndaLink üzerinden NFC şifre sıfırlama komutu gönderildiğinde cihazın displayinde **P.L** mesajı gösteriliyorsa ve bu mesaj gösterilirken aynı zamanda sesli uyarı veriliyorsa NFC şifresi başarılı bir şekilde sıfırlanmış demektir, **P.L** mesajı gösterilmediğinde sıfırlama işlemi başarısızdır.