



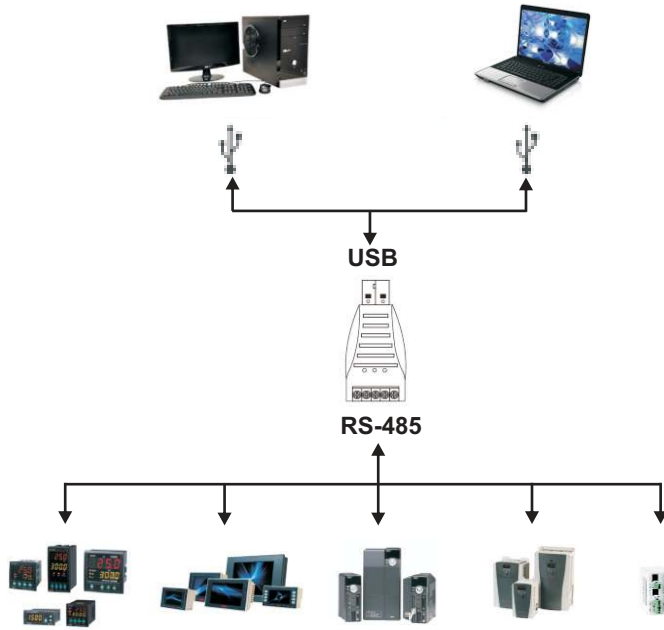
Cihazı kullanmadan önce kullanma kılavuzunu dikkatlice okuyunuz! Kullanma kılavuzundaki uyarılara uyulmamasından kaynaklanan zarar, ziyan ve şahısların uğrayacağı kazalarda sorumluluk kullanıcıya aittir. Bu durumda oluşan arızalarda cihaz garanti kapsamında çıkar.

ENDA ECON-485 USB/RS 485 - RS 422 DÖNÜŞTÜRÜCÜ

- * Harici güç kaynağına ve herhangi bir özel ayar yapılmasına ihtiyaç duymadan çalışır.
- * Portlar arasında 2500Vrms izolasyon sağlar.
- * RS 485 - RS 422 tarafı, TVS (geçici gerilim baskılayıcı) teknolojisi ile yüksek gerilimlere ve elektro-statik deşarja karşı korunur.
- * TVS teknolojisi ile veri aktarımı kesintisiz devam eder.
- * Veri akış yönü otomatik algılanır.
- * Noktadan noktaya ve noktadan çoklu noktaya haberleşme sağlar.
- * 300...921,6kbps geniş iletişim hızlarını destekler.
- * Cihazın aktif olduğunu ve veri akışını gösteren LED'ler bulunur.
- * Mevcut tüm haberleşme yazılımlarını destekler.
- * Plug-and-play özelliği ile Pc'den tüm ENDA Modbus haberleşmeli cihazlara kolayca bağlanabilir.



RoHS
Compliant



TEKNİK ÖZELLİKLERİ

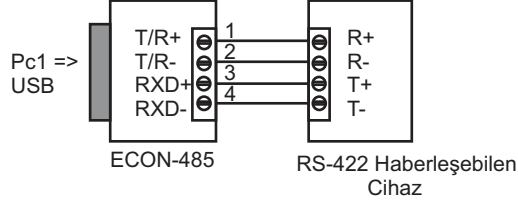
USB	USB 1.1 ve USB 2.0 standartlarına uygun
Standartlar	RS - 485/422 için TIA/EIA standartlarına uygun
USB sinyal girişleri	VCC, DATA+, DATA-, GND, FG
RS - 485 sinyal çıkışları	T/R+, T/R-, GND
RS - 422 sinyal çıkışları	TXD+, TXD-, RXD+, RXD-, GND
Çalışma modu	Asenkron çalışma modu, iki telli (half duplex), dört telli (full duplex) noktadan noktaya veya noktadan çoklu noktaya çalışma modu
Yön kontrolü	Veri akış yönü otomatik olarak kontrol edilir.
İletişim hızı	300 - 921.600bps (seri port sinyali otomatik algılanır)
Yük kapasitesi	Noktadan çoklu noktaya iletişimi destekler. (Bir dönüştürücüye maksimum 32 RS - 485/422 haberleşmeli cihaz bağlanabilir)
Kablo uzunluğu	RS 485/422 port için: 1,2km (921.600bps - 300bps) USB port için: maksimum 5mt
ESD (Elektro-statik deşarj) koruması	±15KV
Ani gerilim yükselmelerine karşı koruma	600W/ms
Bağlantı	USB port: A Tipi erkek bağlantı RS 485/422 port: 5 pinli klemens bağlantı
Durum göstergesi	Güç LED display (PWR), alıcı LED display (RXD), verici LED display (TXD)
Kablolama	Bükümlü (twisted-pair) veya ekranlı kablo
Ebatlar	62x33x19mm
Çalışma sıcaklığı	-40 °C ~ 85 °C
Bağıl nem	%5 ~ %95 RH
İşletim sistemi	Windows98 ~ Win7, Linux ve Mac OS destekler

BAĞLANTI DİYAGRAMI

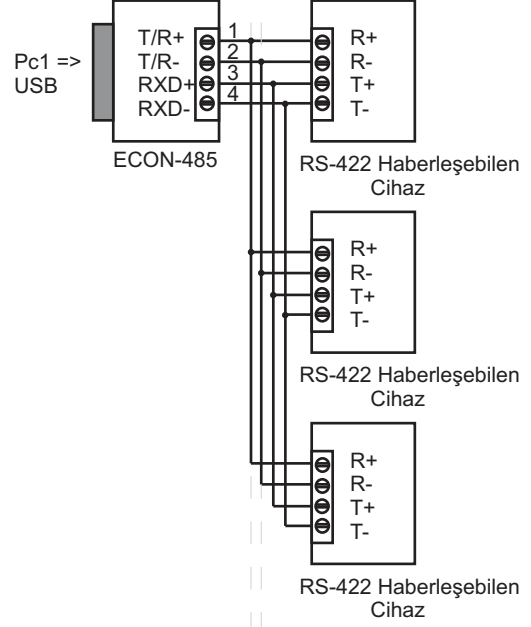
Bağlantı No	Veri Çıkışı	RS 422 Full-Duplex	RS 485 Half-Duplex
1	T/R+	Verici (A+)	RS 485 (A+)
2	T/R-	Verici (B-)	RS 485 (B-)
3	RXD+	Alıcı (A+)	N/C
4	RXD-	Alıcı (B-)	N/C
5	GND	Topraklama	Topraklama

USB/RS 422 için bağlantı

1. RS 422 noktadan noktaya 4 telli full-duplex

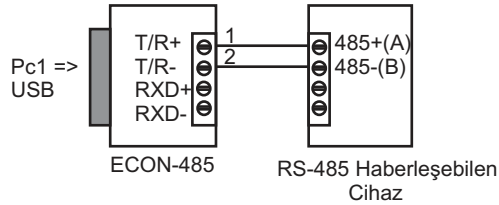


2. RS 422 noktadan çoklu noktaya 4 telli full-duplex

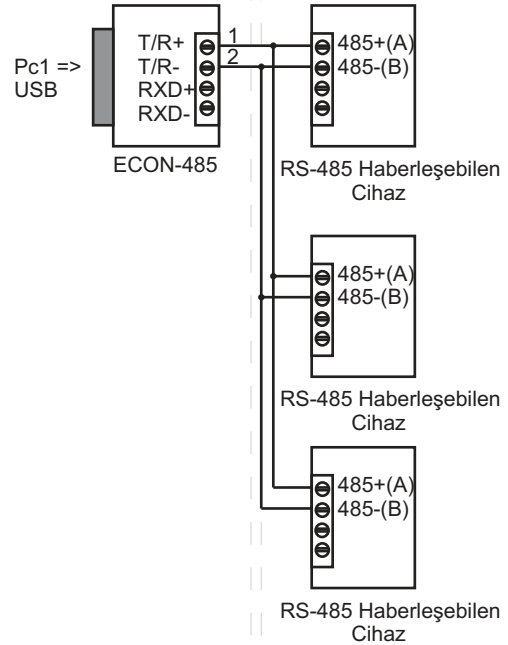


USB/RS 485 için bağlantı

1. RS 485 noktadan noktaya 2 telli half-duplex



2. RS 485 noktadan çoklu noktaya 2 telli half-duplex



NOTLAR:

1. Veri aktarımı yok ise:

- USB tarafındaki bağlantıların doğru yapıldığına emin olunuz.
- RS 485/RS 422 tarafındaki bağlantıların doğru yapıldığına emin olunuz.
- Gücün olduğuna emin olunuz.
- Terminal bağlantılarının doğru yapıldığına emin olunuz.
- Veri alındığında LED'in yandığına emin olunuz.
- Veri gönderildiğinde LED'in yandığına emin olunuz.

2. Yanlış veya eksik veri var ise:

- Her iki tarafta da veri akış hızının ve veri formatının aynı olup olmadığını kontrol ediniz.