



Cihazı kullanmadan önce kullanma kılavuzunu dikkatlice okuyunuz! Kullanma kılavuzundaki uyarılara uyulmamasından kaynaklanan zarar, ziyan ve şahısların uğrayacağı kazalarda sorumluluk kullanıcıya aittir. Bu durumda oluşan arızalarda cihaz garanti kapsamında çıkar.

ENDA EPV742 PROGRAMLANABİLİR AC/DC VOLTMETRE

ENDA EPV742 Programlanabilir AC/DC Voltmetre'yi tercih ettiğiniz için teşekkür ederiz.

- ▶ 72 x 72 mm ebatlı
- ▶ 4 hane dijital göstergeli
- ▶ Ekranda gösterilecek değerin büyüklüğüne göre ondalıklı gösterimlerin tümünü seçebilme
- ▶ Gerilim trafousu ile kullanımlarda -999 ile +9999V arasında gösterebilme
- ▶ Ön paneldeki tuşlardan kolayca ayarlanabilir
- ▶ Alt ve üst sınırlar için çok fonksiyonlu alarm çıkışı (NO+NC)
- ▶ Alarm set değeriyle çok fonksiyonlu alarm çıkışı (NO)
- ▶ İzole RS485 üzerinden ModBus RTU protokolü ile haberleşme özelliği (Opsiyonel)
- ▶ Tuş kilitleme özelliği
- ▶ Seçilebilir AC, DC veya True RMS(ACDC) ölçme özelliği
- ▶ EN Standartlarına göre CE markalı



Sipariş Kodu: EPV742 - 1 - 2 - 3

1 - Besleme Voltajı UV.....90-250V AC LV.....10-30V DC / 8-24V AC	2 - Çıkış R.....08A Röle	3 - Modbus RSI.....İzole RS485 Modbus (Siparişte belirtilmelidir)
---	------------------------------------	--



TEKNİK ÖZELLİKLER

ÇEVRESEL ÖZELLİKLER	
Ortam/depolama sıcaklığı	0 ... +50°C/-25 ... 70°C
Bağıl nem	31°C'ye kadar %80, sonra lineer olarak azalır 40°C'de %50'ye düşen nemde çalışır.
Koruma sınıfı	EN 60529 standardına göre ; Ön panel : IP65 , Arka panel : IP20
Yükseklik	En çok 2000m
⚠ Yanıcı ve aşındırıcı gaz bulunmayan ortamlarda kullanılmalıdır.	
ELEKTRİKSEL ÖZELLİKLER	
Besleme voltajı	90-250V AC 50/60Hz ; 10-30V DC / 8-24V AC SMPS
Güç tüketimi	En çok 5VA
Bağlantı	2.5mm ² lik klemens
Skala	AC ve RMS <i>u t r r</i> için 0...9999V, <i>u 100</i> için 0...100V, <i>u 500</i> için 0...500V DC <i>u t r r</i> için -999...9999V DC, <i>u 100</i> için -100...100V DC, <i>u 500</i> için -500...+500V DC
Duyarlılık	0,01V (<i>u 100</i> veya <i>u t r r</i> seçili ise) 0,1V (<i>u 500</i> seçili ve -100V dan büyük 100Vdan küçük giriş değerleri için) 1V (<i>u 500</i> seçiliyse ve -100V dan küçük veya 100V dan büyük giriş değerleri için)
Doğruluk	AC ± %1 (tam skalanın) (Kare dalga için ± %2) DC ± %1 (tam skalanın) RMS ± %1 (tam skalanın) (Kare dalga için ± %2)
Giriş aralığı	-500V...500V (<i>u 500</i> seçili ise ±1250V DC üzeri gerilimlerde cihazda hasar oluşur.) -100V...100V (<i>u t r r</i> veya <i>u 100</i> seçili ise ±250V DC üzeri gerilimlerde cihazda hasar oluşur.) ⚠
Giriş empedansı	870kΩ
Frekans aralığı	DC , 10Hz - 200Hz (Kare dalga için 10Hz - 70Hz)
EMC	EN 61326-1: 2013
Güvenlik gereksinimleri	EN 61010-1: 2010 (Kirlilik derecesi 2, aşırı gerilim kategorisi II)
ÇIKIŞLAR	
OUT çıkışı	Röle 250V AC, 8A (rezistif yük için), NO
Röle ömrü	Yüksüz 30.000.000 anahtarlama; 250V AC, 10A rezistif yükte 100.000 anahtarlama.
KUTU	
Kutu şekli	Sıkıştırılarak panoya yerleştirilir.
Ebatlar	G72xY72xD97mm
Ağırlık	Yaklaşık 350g (ambalajlı olarak)
Kutu malzemeleri	Kendi kendine sönen plastikler kullanılmıştır.
⚠ Solvent (tiner, benzin, asit v.s.) içeren veya aşındırıcı temizlik maddeleriyle cihaz silinmemelidir.	

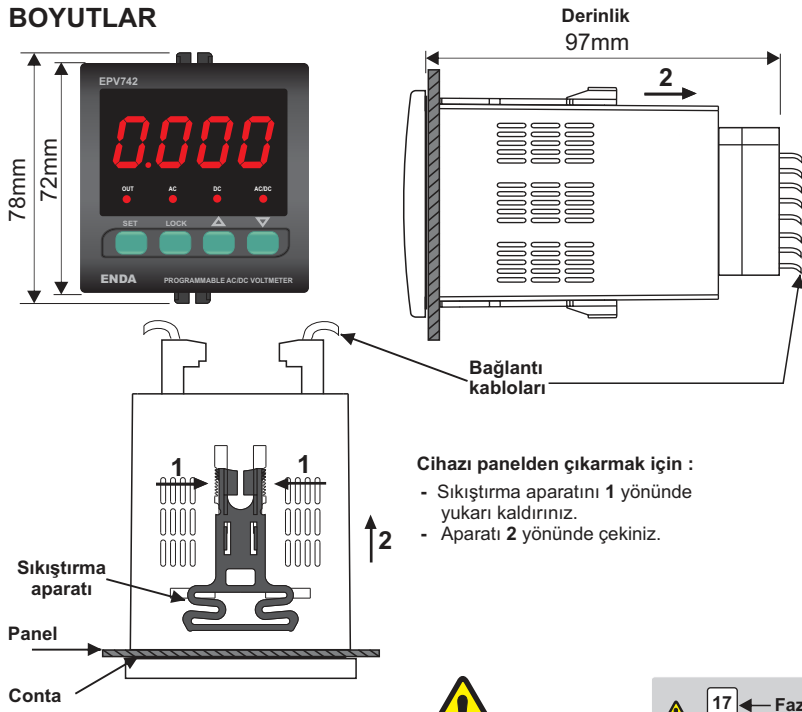


SISEL MÜHENDİSLİK ELEKTRONİK SAN. VE TİC. A.Ş.
Şerifali Mah. Barbaros Cad. No:18 Y.Dudulu 34775
ÜMRANIYE/İSTANBUL-TÜRKİYE
Tel : +90 216 499 46 64 Pbx. Fax : +90 216 365 74 01
url : www.enda.com.tr



EPV742-TR-03-220103

BOYUTLAR



Cihazı panelden çıkarmak için :

- Sıkıştırma aparatını 1 yönünde yukarı kaldırınız.
- Aparatı 2 yönünde çekiniz.

BAĞLANTI DİYAGRAMI

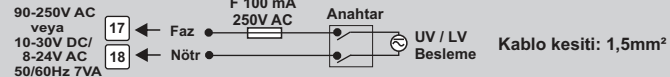
ENDA EPV742 pano tipi kontrol cihazıdır. Cihaz talimatlara uygun kullanılmalıdır. Montaj ve elektriksel bağlantılar, teknik personel tarafından, kullanma kılavuzundaki talimatlara uygun olarak yapılmalıdır. Montaj yapılırken bağlantı kablolarında elektrik bulunmamalıdır. Cihaz rutubetten, titreşimden ve kirlilikten korunmalıdır. Çalışma ısısına dikkat edilmelidir. Montaj kabloları yüksek güç taşıyan hatların ve cihazların yakınından geçirilmemelidir.

! İT 4P giriş tipi $u 500$ seçili ise ölçüm uçları 13 ve 16 klemenslerine takılmalıdır. Aksi takdirde ölçüm hatalı yapılır.

! İT 4P giriş tipi $u 6rr$ veya $u 100$ seçili ise ölçüm uçları 14 ve 15 klemenslerine takılmalıdır. Aksi takdirde ölçüm hatalı yapılır.

NOT :

BESLEME:

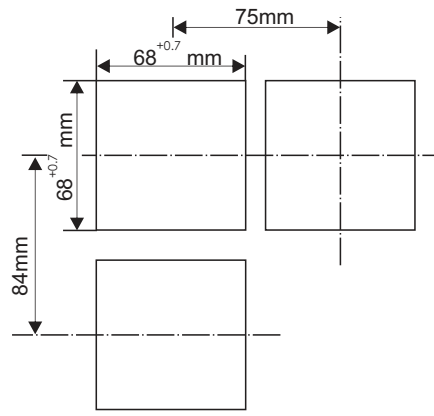


- 1) Cihaz kabloları IEC 60227 veya IEC 60245 gereksinimlerine uygun olmalıdır.
- 2) Güvenlik kuralları gereğince şebeke anahtarı operatörün kolaylıkla ulaşabileceği bir konumda olması ve anahtarın cihazla ilgili olduğunu belirten bir işaretin bulunması gerekmektedir.

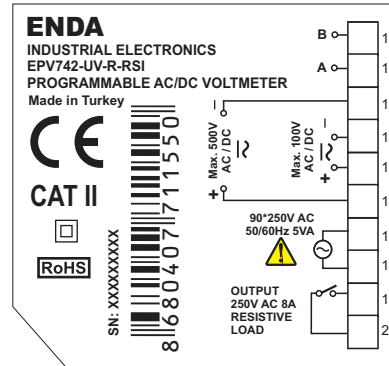
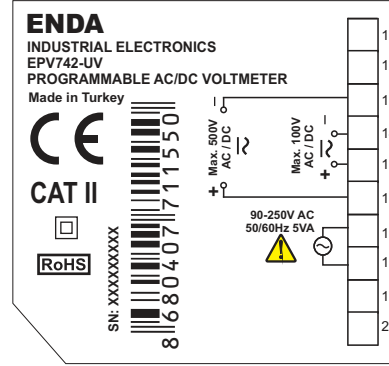
! Cihazın tümünde ÇİFT YALITIM vardır.

! Vida sıkma momenti 0.4-0.5Nm

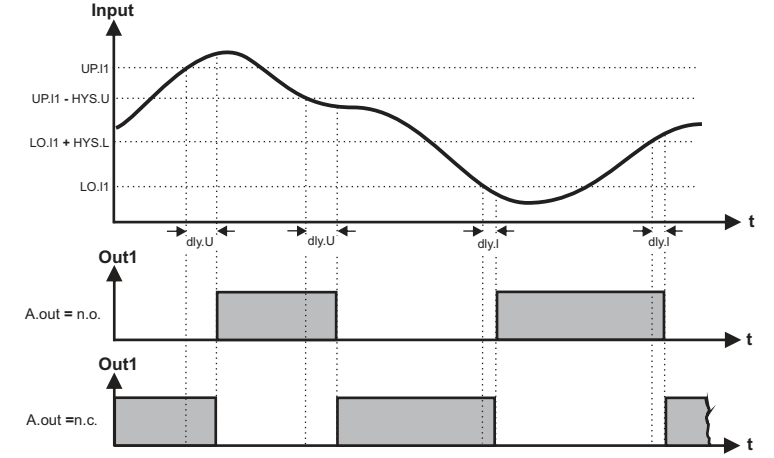
Panel yuva kesiti



- Not**
- 1) Panel montajı yapılırken bağlantı kabloları için ilave yer ayrılması gerekmektedir.
 - 2) Panel kalınlığı en fazla 10mm olabilir.
 - 3) Cihaz arkasında en az 90mm boşluk bırakılmaz ise, panelden sökülmesi zorlaşır.



Out Çıkış Grafiği



	ac	dc	Ac.dc (rms)
	$A \frac{1}{\sqrt{2}}$	0.000	$A \frac{1}{\sqrt{2}}$
	0.308 A	$A \frac{2}{\pi}$	$A \frac{1}{\sqrt{2}}$
	0.386 A	$A \frac{1}{\pi}$	$A \frac{1}{2}$
	A	0.000	A
	$A \frac{1}{2}$	$A \frac{1}{2}$	$A \frac{1}{\sqrt{2}}$
	$A \sqrt{\frac{d}{T} - \frac{d^2}{T^2}}$	$A \frac{d}{T}$	$A \sqrt{\frac{d}{T}}$
	$A \frac{1}{\sqrt{3}}$	0.000	$A \frac{1}{\sqrt{3}}$



EPV742 PROGRAMLAMA DİYAGRAMI

Artırma Tuşu	▲	Set değerinin artırılmasını ve parametrelerin değiştirilmesini sağlar. Sürekli basıldığında ayarlanan sayısal değer hızlı artar.
Eksiltme Tuşu	▼	Set değerinin eksiltilmesini ve parametrelerin değiştirilmesini sağlar. Sürekli basıldığında ayarlanan sayısal değer hızlı azalır.
Program Tuşu	SET	Seçilen parametre değerinin görüntülenmesini ve ayarlanmasını
Kilitleme Tuşu	LOCK	Tuş takımları kilidinin aktif veya pasif edilmesini sağlar.



- Tuşuna basılınca parametrenin mevcut değeri ekranda flash yaparak görülür.
- Yukarı veya Aşağı tuşları kullanılarak seçili parametre istenilen değere ayarlanabilir.
- Parametre ayarlandıktan sonra tekrar SET tuşuna basılınca ayarlanan parametre ismi ekranda görülür.

Parametre Ayarlama Diyagramı



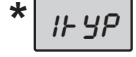
Yukarı ve Aşağı tuşlarına birlikte 3 saniye süre ile basılırsa "Programlama Moduna" girer veya "Çalışma Moduna" dönlür. Parametre isimleri ekranda görünürken ▼ ve ▲ tuşlarına basılırsa ölçüm değeri konumuna dönlür.

PROGRAMLAMA MODU



Giriş Tipi Seçimi

U 100 seçilirse; Max 100V girişi (14. ve 15. klemensler) kullanılarak *u.t.r.r.* menüde gizlenir.
U 500 seçilirse; Max 500V girişi (13. ve 16. klemensler) kullanılarak *u.t.r.r.* menüde gizlenir.
u.t.r.r. seçilirse; Max 100V girişi (14. ve 15. klemensler) kullanılarak *u.t.r.r.* değeri menüde görünür ve 1 ile 9999 arasında bir değere set edilebilir.



Gerilim Dönüştürme Oranı

I (/100) ile 9999 (/100) arasında istenilen değere ayarlanabilir. Bu parametre değişince üst limit değerleri üst skala değerine, alt limit değeri alt skala değerine ,histerisiz değerleri ise *Q. I*e set edilir.



Ölçüm Metodu

RC, *dC* veya *RCdC* olacak şekilde ayarlanabilir. Ekranın üst kısmındaki ledler ayarlanan ölçüm metodunu göstermektedir.



Ondalık Hane Gösterimi

Ölçülen değer;
10'dan küçükse (0.000), (0.00), (0.0) veya (0) şeklinde,
(DC ölçümlerde (0.00), (0.0) veya (0))
10 ile 100 arasında ise (0.00), (0.0) veya (0) şeklinde,
(DC ölçümlerde (0.0) veya (0))
100 ile 1000 arasında ise (0.0) veya (0) şeklinde,
(DC ölçümlerde yalnızca (0))
1000 ve üzerinde ise (0) şeklinde (DC ölçümlerde yalnızca (0)) gösterilebilir.



(Röleli cihaz gruplarında röle parametrelerinin değerine göre de *dPnt* tipi değişebilir)



Örnekleme Süresi

1 seçilirse;250ms, *2* seçilirse;500ms,
3 seçilirse;750ms, *4* seçilirse;1sn opsiyonları geçerlidir.



Cihazın Adresi

1 ile 247 arasında ayarlanabilir.

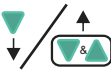


Baudrate Değeri

oFF, 1200, 2400, 4800, 9600, 19200, 38400, 57600
ve 115200 değerlerine ayarlanabilir.

(*) Rölesiz modellerde sadece *1tYP*, *u.t.r.r.*, *tYPE*, *dPnt*, *OPnt* parametreleri bulunur.

(**) Sadece ModBus'lı cihazlarda *AdrS* ve *BAUD* parametreleri bulunur.



i R uzantılı cihazlarda bulunmaktadır.



Out1 Çıkış Modu

n.o veya *n.c.* olacak şekilde ayarlanabilir.
n.o seçilirse alarm durumunda Out rölesi enerjilenir.



Üst Limit Değeri

1tYP parametresi; *u.t.r.r.* seçiliyse *u.t.r.r.* parametresine kadar, *U 100* seçiliyse 100'e kadar, *U 500* seçiliyse 500'e kadar artırılabilir. Bu parametre (*LOLL* - *HYSL* - *HYSU*) değerinden küçük olamaz.



Üst Limit Histerisiz Değeri

0 ile *20* arasında istenilen değere ayarlanabilir.
Bu parametre (*UPL 1* - *LOL 1* - *HYSL*) değerinden büyük olamaz. *1tYP* veya *u.t.r.r.* parametreleri değiştirildiği takdirde *HYSU 0. I*e set edilir.



Üst Limit Alarmı için Gecikme Süresi

0 ile 900 saniye arasında istenilen değere ayarlanabilir.



Alt Limit Değeri

dC ölçüm tipindeyken; *u.t.r.r.* parametresi seçiliyse -999, *U 100* parametresi seçiliyse -100, *U 500* parametresi seçiliyse -500 değerine kadar azaltılabilir. *RC* veya *RCdC* ölçüm tipinde ise minimum 0'a kadar azaltılabilir.
Bu parametre (*UPL 1* - *HYSU* - *HYSL*) değerine kadar artırılabilir



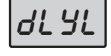
Alt Limit Histerisiz Değeri

0 ile *20* arasında istenilen değere ayarlanabilir. Bu parametre (*UPL 1* - *LOL 1* - *HYSL*) değerinden büyük olamaz.
u.t.r.r. veya *1tYP* değiştirildiğinde *0. I* değerini alır.



Alt Limit Alarmı için Gecikme Süresi

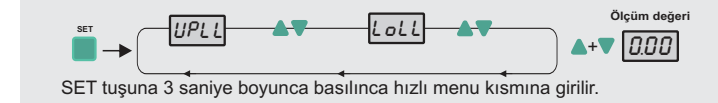
0 ile 900 saniye arasında istenilen değere ayarlanabilir.



Tuş Kilitleme Diyagramı



Hızlı Menü Diyagramı



Revizyon Numarası Gösterimi



Tuşlarına birlikte basılırsa revizyon tarihi; gün.ay ve yıl olarak ardışık şekilde flash yaparak görüntülenir.

Revizyon tarihi gösterilirken basılı haldeki tuşlardan herhangi biri bırakılırsa ekranda tekrar ölçüm değeri gösterilir.



Fabrika Ayarları

Cihaza ilk enerji verilirken ▼ tuşuna basılı tutulur ise, ekranda *dPAr* mesajı görünür ve fabrika ayarlarına geri dönlür.

Hata Mesajları

--- Ölçülen akım değerinin üst skalayı aştığını gösterir.

--- Ölçülen akım değerinin alt skalayı aştığını gösterir.

ENDA EPV742 DİJİTAL VOLTMETRE MODBUS PROTOKOLÜ ADRES HARİTASI

R UZANTILI CİHAZLAR İÇİN HOLDING REGISTER ADRESLERİ

Holding Register Adresleri		Veri Tipi	Verinin İçeriği	Parametre Adı	Okuma /Yazma İzni	Başlangıç Değeri
Decimal	Hex					
0000d	0x0000	word	Alarm çıkış MODU	0LYP	Okunabilir/Yazılabilir	no
0001d	0x0001	word	Giriş tipi seçimi	1LYP	Okunabilir/Yazılabilir	u.t.r.r.
0002d	0x0002	word	Gerilim değiştirme oranı	u.t.r.r.	Okunabilir/Yazılabilir	100
0003d	0x0003	word	Üst limit değeri	UPLL	Okunabilir/Yazılabilir	500.0
0004d	0x0004	word	Üst limit histerisiz değeri	HYSU	Okunabilir/Yazılabilir	1.0
0005d	0x0005	word	Üst limit alarmı için gecikme süresi	dLYU	Okunabilir/Yazılabilir	0
0006d	0x0006	word	Alt limit değeri	LOLL	Okunabilir/Yazılabilir	0.0
0007d	0x0007	word	Alt limit histerisiz değeri	HYSL	Okunabilir/Yazılabilir	1.0
0008d	0x0008	word	Alt limit alarmı için gecikme süresi	dLYL	Okunabilir/Yazılabilir	0
0009d	0x0009	word	Ölçüm metodu (0=AC,1=DC,2=ACDC)	LYPE	Okunabilir/Yazılabilir	ACdC
0010d	0x000A	word	Ondalık hane gösterim şekli (0=X, 1=X.X, 2=X.XX, 3=X.XXX)	dPnL	Okunabilir/Yazılabilir	0.0
0011d	0x000B	word	Ölçüm değeri örnekleme süresi opsiyonu (1=250ms, 2=500ms, 3=750ms, 4=1snopsiyonları geçerlidir.)	0PEn	Okunabilir/Yazılabilir	4
0012d	0x000C	word	Rs485 Network bağlantısı için cihazın adresi (1 ile 247 arasında ayarlanabilir).	Adr5	Okunabilir/Yazılabilir	1
0013d	0x000D	word	Baudrate (0=Off;1=1200;2=2400; 3=4800; 4=9600; 5=19200 6= 38400; 7= 57600; 8= 115200)	bAUD	Okunabilir/Yazılabilir	OFF

*Rölesiz modellerde "Holding Register" parametre tablosu aşağıdaki gibidir.

0000d	0x0000	word	Giriş tipi seçimi	1LYP	Okunabilir/Yazılabilir	u.t.r.r.
0001d	0x0001	word	Gerilim değiştirme oranı	u.t.r.r.	Okunabilir/Yazılabilir	100
0003d	0x0003	word	Ölçüm metodu (0=AC,1=DC,2=ACDC)	LYPE	Okunabilir/Yazılabilir	ACdC
0004d	0x0004	word	Ondalık hane gösterim şekli (0=X.XX,1=X.X,2=X)	dPnL	Okunabilir/Yazılabilir	0.000
0005d	0x0005	word	Ölçüm değeri örnekleme süresi opsiyonu	0PEn	Okunabilir/Yazılabilir	4
0006d	0x0006	word	RS485 Network bağlantısı için cihazın adresi (1 ile 247 arasında ayarlanabilir).	Adr5	Okunabilir/Yazılabilir	1
0007d	0x0007	word	Baudrate (0=Off;1=1200;2=2400; 3=4800; 4=9600; 5=19200 6= 38400; 7= 57600; 8= 115200)	bAUD	Okunabilir/Yazılabilir	OFF

EPV742-x-xxx-RSI CİHAZLAR İÇİN INPUT REGISTER ADRESLERİ

Input Register Adresleri		Veri Tipi	Verinin İçeriği	Parametre Adı	Okuma /Yazma İzni
Decimal	Hex				
0000d	0x0000	word	Ölçülen gerilim değeri	--	Sadece okunabilir

R UZANTILI CİHAZLAR İÇİN DISCRETE INPUT ADRESLERİ

Discrete Input Adresleri		Veri Tipi	Verinin İçeriği	Parametre Adı	Okuma /Yazma İzni
Decimal	Hex				
0000d	0x0000	Bit	Röle çıkış durumu (0=OFF; 1=ON)	--	Sadece okunabilir

R UZANTILI CİHAZLAR İÇİN COIL ADRESLERİ

Coil Adresleri		Veri Tipi	Verinin İçeriği	Parametre Adı	Okuma /Yazma İzni	Başlangıç Değeri
Decimal	Hex					
0000d	0x0000	Bit	Alarm çıkış durumu (0=no; 1=nc)	0LYP	Okunabilir/Yazılabilir	no

*Rölesiz modellerde Coil ve Discrete Input bulunmamaktadır.

Not 1: 0LYP menu parametresi hem "Holding register" hemde "Coil" olarak kullanılabilir.

Not 2: Modbus'tan gelen input register değerleri dPnL gösterimi esas alınarak 1000 ile çarpılarak mV değerine ulaşılır.

Örneğin; Modbus 'tan okunan 2842 değeri, (dPnL = 2 (000) için) 2842x1000 = 28420 mV yani 28.42 V olarak elde edilir.

Modbus 'tan okunan 2842 değeri, (dPnL = 3 (0000) için) 2842x1000 = 2842 mV yani 2.842 V olarak elde edilir.