



Cihazı kullanmadan önce kullanma kılavuzunu dikkatlice okuyunuz! Kullanma kılavuzundaki uyarılara uyulmamasından kaynaklanan zarar, ziyan ve şahısların uğrayacağı kazalarda sorumluluk kullanıcıya aittir. Bu durumda oluşan arızalarda cihaz garanti kapsamında çıkar.

ENDA EPA542 Programlanabilir AC/DC Ampermetre

ENDA EPA542 Programlanabilir AC/DC ampermetreyi tercih ettiğiniz için teşekkür ederiz.

- ▶ 54 x 94mm ebatlı.
- ▶ 4 hane dijital göstergeli.
- ▶ 5A/60mV, CT20/30 akım trafosu/60mV veya 1A giriş (Siparişte belirtilmelidir). ⚠
- ▶ Seçilebilir AC, DC veya True RMS ölçme özelliği.
- ▶ 5A ile 9999A arası programlanabilir skala.
- ▶ Alt ve üst sınırlar için çok fonksiyonlu alarm çıkışı (NO+NC) (İsteğe bağlı).
- ▶ Seçilebilir 0-20mA, 4-20mA, 0-10V veya 1-5V analog çıkış (İsteğe bağlı).
- ▶ Giriş, çıkış ve besleme arası üç yollu izolasyon.
- ▶ İzole Modbus RTU protokolü ile haberleşme (İsteğe bağlı).
- ▶ Tuş kilidi özelliği.
- ▶ EN Standartlarına göre CE markalı.



⚠ Gerektiğinde CT20/30 akım trafosu ayrıca sipariş edilmelidir.

Sipariş Kodu : EPA542 - - - -

1 - Besleme Voltajı UV.....90-250V AC LV.....10-30V DC / 8-24V AC	2 - Giriş Tipi CT.....CT20/30 Akım trafo girişi veya 60mV. X1.....1A Varsayılan (Boş).....5A veya 60mV.	3 - Çıkış R.....08A Röle A.....Analog	4 - Haberleşme RSI.....İzoleli RS485 Modbus (Siparişte belirtilmelidir).
--	---	---	--

GİRİŞLER

Giriş tipi	EPA542-UV için : 5A veya 60mV EPA542-UV-CT için : CT20/30 akım trafosu veya 60mV EPA542-UV-X1 için : 1A
Skala	AC ve RMS Giriş tipi 5A veya 60mV ise ; 0A...9999A ($c.t.r.r$ parametresi ile belirlenir. Örneğin : $c.t.r.r=5$ için skala 0A...5A) Giriş tipi 1A ise ; 0A...9999A ($c.t.r.r$ parametresi ile belirlenir. Örneğin : $c.t.r.r=1$ için skala 0A...1A) Giriş tipi CT20/30 veya 60mV ise ; $i.t.y.p=1200$ ise 0A...300A , $i.t.y.p=300$ ise 0A...120A ($t.ü.r.n$ parametresi ile belirlenir. Örneğin : $t.ü.r.n=1$ için skala 0A...300A / 0A...120A) $i.t.y.p=5000$ ise 0A...9999A ($c.t.r.r$ parametresi ile belirlenir. Örneğin : $c.t.r.r=5$ için skala 0A...5A)
	DC Giriş tipi 5A veya 60mV ise ; -999A...9999A ($c.t.r.r$ parametresi ile belirlenir. Örneğin : $c.t.r.r=5$ için skala -5A...5A) Giriş tipi 1A ise ; -999A...9999A ($c.t.r.r$ parametresi ile belirlenir. Örneğin : $c.t.r.r=1$ için skala -1A...1A) Giriş tipi CT20/30 veya 60mV ise ; Akım trafosu ile DC ölçümü yapılamaz. $i.t.y.p=5000$ ise -999A...9999A ($c.t.r.r$ parametresi ile belirlenir. Örneğin : $c.t.r.r=5$ için skala -5A...5A)
Duyarlılık	0.002A x $c.t.r.r$ (Örneğin $c.t.r.r=5$ için duyarlılık 0.01A)
Doğruluk	AC/RMS DC ±%1 (tam skalanın) (Kare dalga için ±%2) ±%1 (tam skalanın)
Giriş aralığı	Giriş tipi 60mV ise : -60mV...60mV (50V üzeri gerilimlerde cihazda hasar oluşur) Giriş tipi 1A ise : -1A...1A (2A ve üzeri akımlarda cihazda hasar oluşur) Giriş tipi 5A ise : -5A...5A (10A ve üzeri akımlarda cihazda hasar oluşur) Giriş tipi CT20/30 ise : 0...150mA
Giriş empedansı	60mV giriş için : 20kΩ , 1A giriş için : 90mΩ , 5A giriş için : 12mΩ , CT20/30 giriş için : 600mΩ
Frekans aralığı	DC, 20Hz-70Hz

ELEKTRİKSEL ÖZELLİKLER

Besleme	90-250V AC 50/60Hz ; 10-30V DC / 8-24V AC SMPS
Güç tüketimi	En çok 7VA
Bağlantı	2.5mm ² lik klemens
EMC	EN 61326-1: 2013
Güvenlik gereksinimleri	EN 61010-1: 2010 (Kirlilik derecesi 2, aşırı gerilim kategorisi II)

ÇIKIŞLAR

Out çıkışı (Röle)	250V AC, 8A (rezistif yük için), NO+NC (Röle ömrü : Yüksüz 30.000.000 ; 250V AC, 8A rezistif yükte 100.000 anahtarlama.)
Analog çıkış	0-20mA DC veya 4-20mA DC, % ±0,5 (yük direnci en çok 500Ω) 0-10V DC veya 1-5V DC, en çok 10mA, % ±0,5 (kısa devre koruması vardır)

ÇEVRESEL ÖZELLİKLER

Çalışma/depolama sıcaklığı	0 ... +50°C/-25 ... 70°C (ortamda buzlanma ve yoğuşma olmamalıdır).
Bağıl nem	31°C 'ye kadar %80, sonra lineer olarak azalır 40°C 'de %50 'ye düşen nemde çalışır (ortamda yoğuşma olmamalıdır).
Koruma sınıfı	EN 60529 standardına göre IP20
Yükseklik	En çok 2000m

⚠ Cihazı aşındırıcı, uçucu ve yanıcı gazlara veya sıvılara maruz bırakmayınız ve bu maddelerin bulunduğu ortamlarda kullanmayınız.

KUTU

Montaj şekli	En60715 standardı TH35 tipi raya monte edilir.
Ebatlar	G54xY94xD68mm
Ağırlık	Yaklaşık 250 gram (ambalajlı olarak)
Kutu malzemeleri	Kendi kendine sönen plastikler kullanılmıştır.

⚠ Cihaz çalışır durumdayken herhangi bir sıvı temasından kaçınınız.
Solvent (tiner, benzin, asit vb.) içeren veya aşındırıcı temizlik maddeleriyle cihazı temizlemeyiniz.



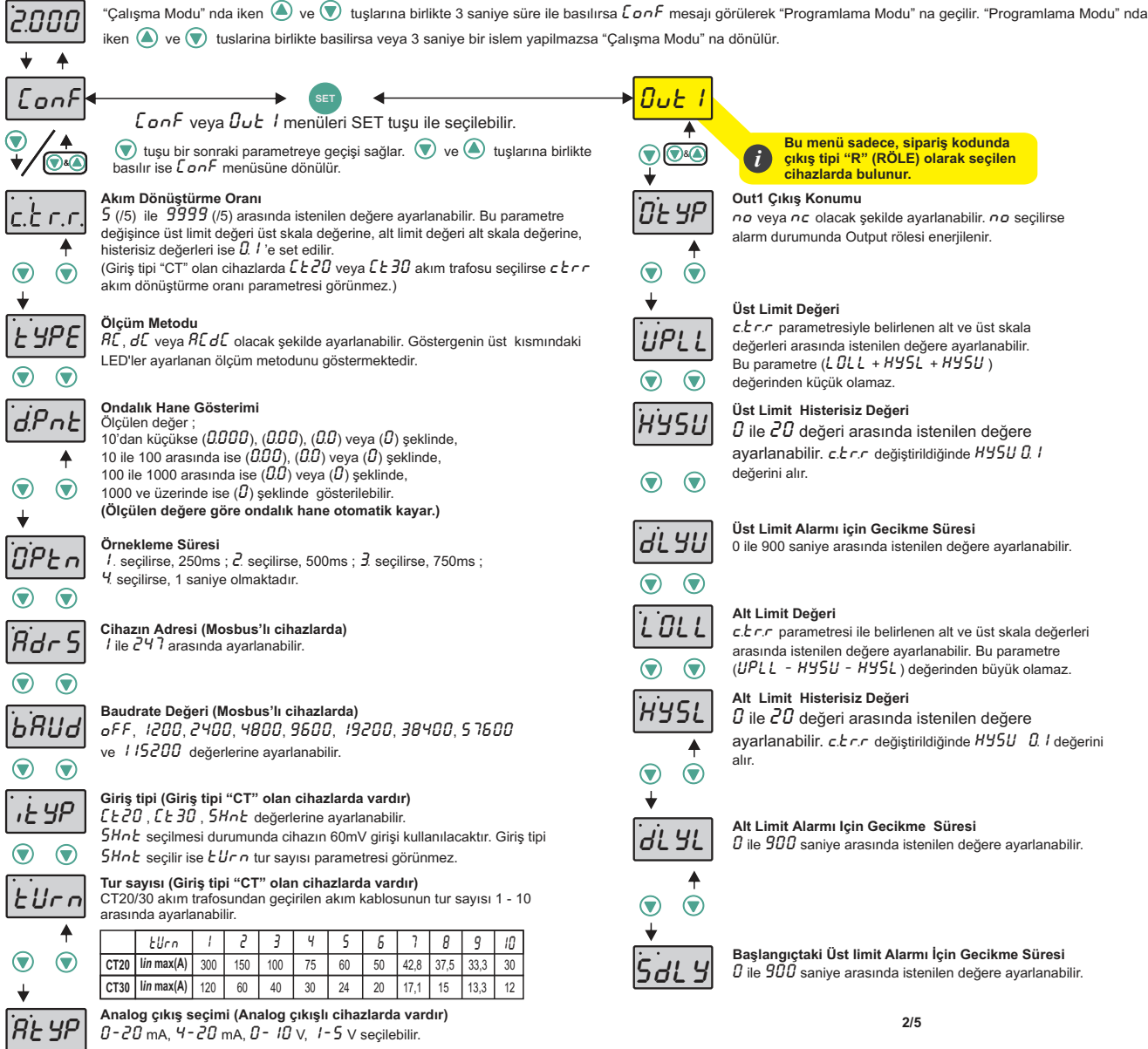
SISEL MÜHENDİSLİK ELEKTRONİK SAN. VE TİC. A.Ş.
Şerifali Mah. Barbaros Cad. No:18 Y.Dudullu 34775
ÜMRANİYE/İSTANBUL-TÜRKİYE
Tel : +90 216 499 46 64 Pbx. Fax : +90 216 365 74 01
url : www.enda.com.tr



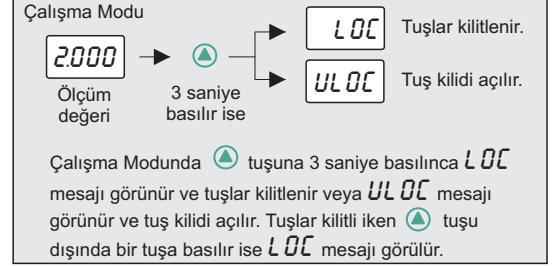
EPA542 PROGRAMLAMA DİYAGRAMI

- Arttırma tuşu** ▲ Program modunda iken bir önceki parametreye geçişi sağlar. Bir parametre ayarlanıyorsa parametre değerini artırır. Bu tuşa sürekli basılı tutulduğunda parametre değeri hızlı artar.
- Eksiltme tuşu** ▼ Program modunda iken bir sonraki parametreye geçişi sağlar. Bir parametre değeri ayarlanıyor ise parametre değerini azaltır. Bu tuşa sürekli basılı tutulduğunda parametre değeri hızlı azalır.
- Program tuşu** SET Program modunda seçilen parametrenin değerinin görüntülenmesini ve ayarlanmasını sağlar.

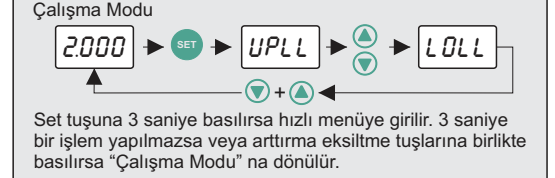
PROGRAMLAMA MODU



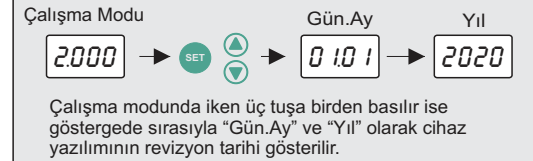
TUŞ KİLİTLEME DİYAGRAMI



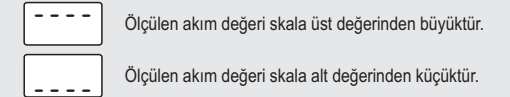
HIZLI MENÜ DİYAGRAMI



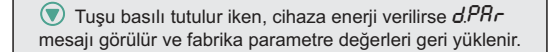
REVİZYON NUMARASI GÖSTERİMİ



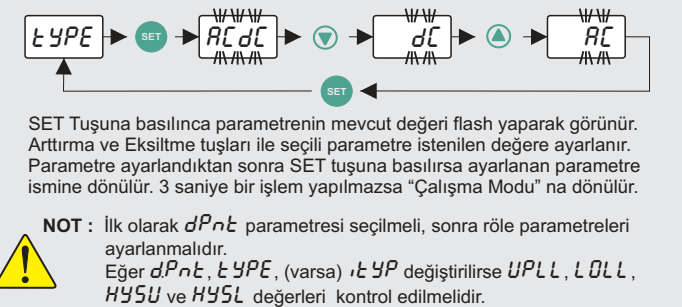
HATA MESAJLARI



FABRİKA AYARLARI



PARAMETRE AYARLAMA DİYAGRAMI



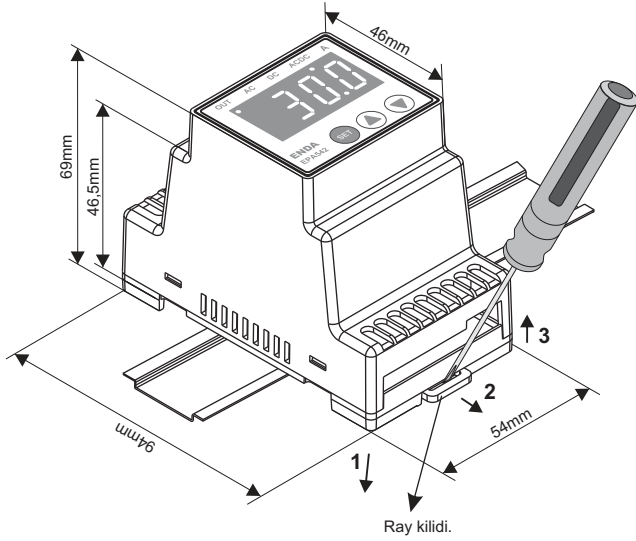
BOYUTLAR ve BAĞLANTI ŞEMASI

Cihazı raya monte etmek için :

Cihazı 1 yönünde raya doğru iterek, ray kilidinin rayı tutmasını sağlayınız.

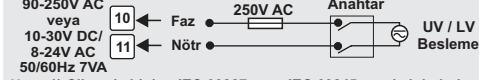
Cihazı raydan çıkartmak için :

Ray kilidini tornavida ile 2 yönünde itiniz ve cihazı 3 yönünde çekiniz.



NOT :

BESLEME:



Not: 1) Cihaz kabloları IEC 60227 veya IEC 60245 gereksinimlerine uygun olmalıdır.
2) Güvenlik kuralları gereğince şebeke anahtarı operatörün kolaylıkla ulaşabileceği bir konumda olması ve anahtarın cihazla ilgili olduğunu belirten bir işaretin bulunması gerekmektedir.

⚠ Sigorta kullanılmalıdır.

Kablo kesiti: 1,5mm²

☐ Cihazın tümünde ÇİFT YALITIM vardır.

🔩 Vida sıkma momenti 0.4-0.5Nm

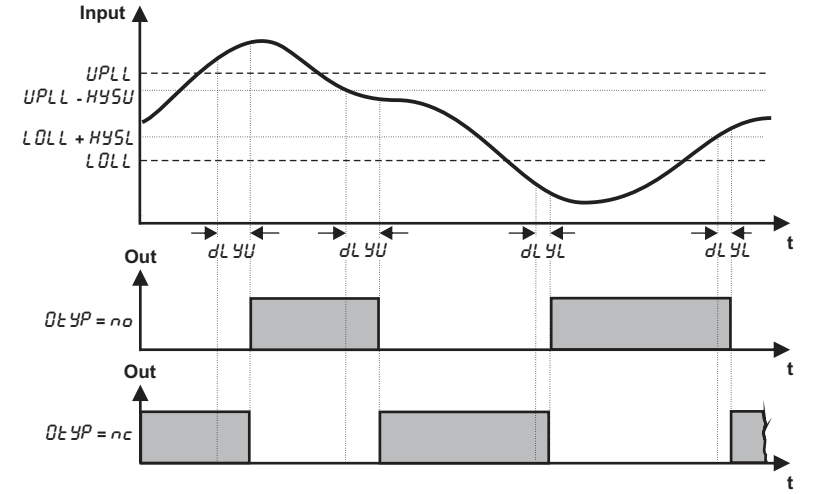


ENDA EPA542 ray montajlı kontrol cihazıdır. Cihaz talimatlara uygun kullanılmalıdır. Montaj ve elektriksel bağlantılar, teknik personel tarafından, kullanma kılavuzundaki talimatlara uygun olarak yapılmalıdır. Montaj yapılırken bağlantı kablolarında elektrik bulunmamalıdır. Cihaz rutubetten, titreşimden ve kirlilikten korunmalıdır. Çalışma ısısına dikkat edilmelidir. Montaj kabloları yüksek güç taşıyan hatların ve cihazların yakınından geçirilmemelidir.

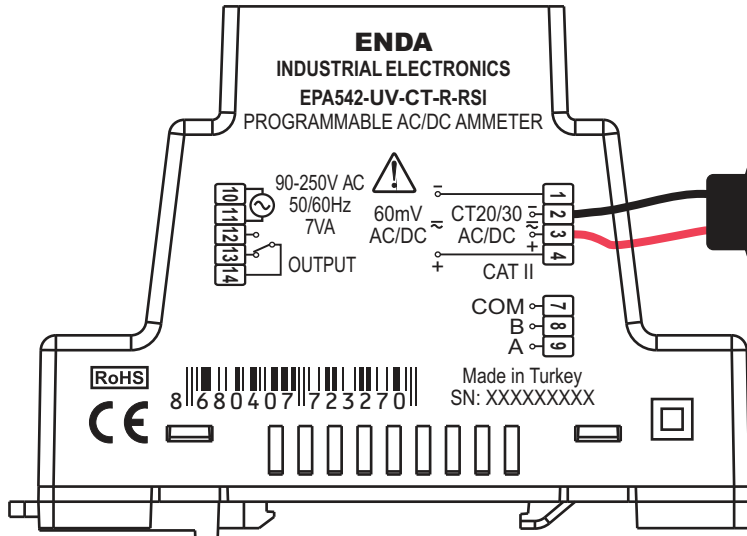


DİKKAT ! : 60mV veya 5A/CT20-30 girişten sadece birisi kullanılabilir.

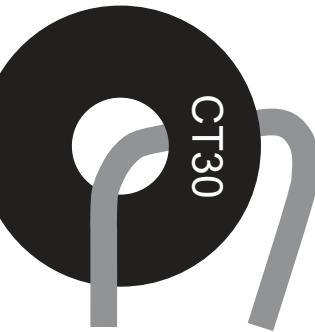
Modbus Bağlantı Şeması için sayfa 5 'e bakınız



	AC	dC	AC dC (rms)
	$A \frac{1}{\sqrt{2}}$	0.000	$A \frac{1}{\sqrt{2}}$
	A	0.000	A
	$A \frac{1}{\sqrt{3}}$	0.000	$A \frac{1}{\sqrt{3}}$

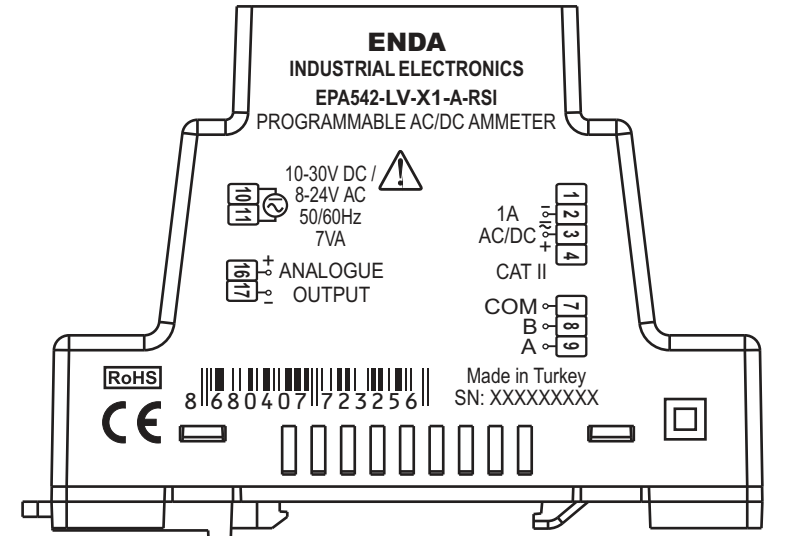


CT30 Akım Trafosu



Ölçme Girişi 0-120A

3/5



ENDA EPA542-xxx-x-xx-RSI DİJİTAL AMPERMETRE MODBUS PROTOKOLÜ ADRES HARİTASI						
Holding Register Adresleri		Veri Tipi	Verinin İçeriği	Parametre Adı	Okuma / Yazma İzni	Başlangıç Değeri
Decimal	Hex					
0000d	0x0000	word	Akım dönüştürme oranı	<i>c t r r</i>	Okunabilir/Yazılabilir	5
0001d	0x0001	word	Ölçüm metodu (0= <i>RC</i> , 1= <i>dC</i> , 2= <i>RCdC</i>)	<i>t y P E</i>	Okunabilir/Yazılabilir	<i>RCdC</i>
0002d	0x0002	word	Ondalık hane gösterim şekli (0= <i>0</i> , 1= <i>00</i> , 2= <i>000</i> , 3= <i>0000</i>)	<i>d P n t</i>	Okunabilir/Yazılabilir	<i>000</i>
0003d	0x0003	word	Ölçüm değeri örnekleme süresi (1= 250ms, 2= 500ms, 3= 750ms, 4= 1 saniye olmaktadır.)	<i>Q P t n</i>	Okunabilir/Yazılabilir	4
0004d	0x0004	word	Rs485 ModBus haberleşme için cihazın adresi (1 ile 247 arasında ayarlanabilir.)	<i>A d r S</i>	Okunabilir/Yazılabilir	1
0005d	0x0005	word	Baudrate (0= <i>0FF</i> , 1= <i>1200</i> , 2= <i>2400</i> , 3= <i>4800</i> , 4= <i>9600</i> , 5= <i>19200</i> , 6= <i>38400</i> , 7= <i>57600</i> , 8= <i>115200</i>)	<i>b A U d</i>	Okunabilir/Yazılabilir	<i>0FF</i>
*0006d	0x0006	word	Giriş tipi. (0= <i>C t 20</i> , 1= <i>C t 30</i> , 2= <i>S H n t</i>)	<i>i t y P</i>	Okunabilir/Yazılabilir	<i>C t 20</i>
*0007d	0x0007	word	Akım kablosu sarım sayısı (1 ile 10 arasında ayarlanabilir.)	<i>t Ü r n</i>	Okunabilir/Yazılabilir	1
**0008d	0x0008	word	Analog çıkış tipi (0= <i>0-20mA</i> , 1= <i>4-20mA</i> , 2= <i>0-10V</i> , 3= <i>1-5V</i>)	<i>A t y P</i>	Okunabilir/Yazılabilir	<i>0-20</i>

*6. ve *7. adresler sadece EPA542-xxx-CT-x-RSI , giriş tipi CT20/30 akım trafosu olan cihazlarda kullanılır.
**8. adres sadece EPA542-xxx-xx-A-RSI , çıkış tipi analog çıkış olan cihazlarda kullanılır.

ENDA EPA542-xxx-xx-R-RSI ALARM RÖLESİ ÇIKIŞLI DİJİTAL AMPERMETRE MODBUS PROTOKOLÜ ADRES HARİTASI						
Holding Register Adresleri		Veri Tipi	Verinin İçeriği	Parametre Adı	Okuma / Yazma İzni	Başlangıç Değeri
Decimal	Hex					
0000d	0x0000	word	OUT1 çıkış konumu	<i>Q t y P</i>	Okunabilir/Yazılabilir	<i>n o</i>
0001d	0x0001	word	Akım değiştirme oranı	<i>c t r r</i>	Okunabilir/Yazılabilir	5
0002d	0x0002	word	Üst limit değeri	<i>U P L L</i>	Okunabilir/Yazılabilir	<i>5.00</i>
0003d	0x0003	word	Üst limit histerisiz değeri	<i>H Y S U</i>	Okunabilir/Yazılabilir	<i>0.10</i>
0004d	0x0004	word	Üst limit alarmı için gecikme süresi	<i>d L Y U</i>	Okunabilir/Yazılabilir	0
0005d	0x0005	word	Alt limit değeri	<i>L O L L</i>	Okunabilir/Yazılabilir	<i>0.00</i>
0006d	0x0006	word	Alt limit histerisiz değeri	<i>H Y S L</i>	Okunabilir/Yazılabilir	<i>0.10</i>
0007d	0x0007	word	Alt limit alarmı için gecikme süresi	<i>d L Y L</i>	Okunabilir/Yazılabilir	0
0008d	0x0008	word	Ölçüm metodu (0= <i>RC</i> , 1= <i>dC</i> , 2= <i>RCdC</i>)	<i>t y P E</i>	Okunabilir/Yazılabilir	<i>RCdC</i>
0009d	0x0009	word	Ondalık hane gösterim şekli (0= <i>0</i> , 1= <i>00</i> , 2= <i>000</i> , 3= <i>0000</i>)	<i>d P n t</i>	Okunabilir/Yazılabilir	<i>000</i>
0010d	0x000A	word	Ölçüm değeri örnekleme süresi (1= 250ms, 2= 500ms, 3= 750ms, 4= 1 saniye olmaktadır.)	<i>Q P t n</i>	Okunabilir/Yazılabilir	4
0011d	0x000B	word	Rs485 ModBus haberleşme için cihazın adresi (1 ile 247 arasında ayarlanabilir.)	<i>A d r S</i>	Okunabilir/Yazılabilir	1
0012d	0x000C	word	Baudrate (0= <i>0FF</i> , 1= <i>1200</i> , 2= <i>2400</i> , 3= <i>4800</i> , 4= <i>9600</i> , 5= <i>19200</i> , 6= <i>38400</i> , 7= <i>57600</i> , 8= <i>115200</i>)	<i>b A U d</i>	Okunabilir/Yazılabilir	<i>0FF</i>
0013d	0x000D	word	Başlangıçtaki Üst limit alarmı için gecikme süresi	<i>S d L Y</i>	Okunabilir/Yazılabilir	0
*0014d	0x000E	word	Giriş tipi. (0= <i>C t 20</i> , 1= <i>C t 30</i> , 2= <i>S H n t</i>)	<i>i t y P</i>	Okunabilir/Yazılabilir	<i>C t 20</i>
*0015d	0x000F	word	Akım kablosu sarım sayısı (1 ile 10 arasında ayarlanabilir.)	<i>t Ü r n</i>	Okunabilir/Yazılabilir	1

*14. ve *15. adresler sadece EPA542-xxx-xx-R-RSI , giriş tipi CT20/30 akım trafosu olan cihazlarda kullanılır.

ENDA EPA542-xx-xx-x-RSİ DİJİTAL AMPERMETRE İÇİN INPUT REGİSTERS

Input Register Adresleri		Veri Tipi	Verinin İçeriği	Parametre Adı	Okuma / Yazma İzni
Decimal	Hex				
0000d	0x0000	word	Ölçülen akım değeri	--	Sadece Okunabilir
0001d	0x0001	word	Ölçülen akım değerinin ondalık kısmı	--	Sadece Okunabilir
0002d	0x0002	word	Verilen analog çıkış değeri	--	Sadece Okunabilir

ENDA EPA542-xx-xx-R-RSİ ALARM RÖLESİ ÇIKIŞLI DİJİTAL AMPERMETRE İÇİN DISCRETE INPUTS

Discrete Input Adresleri		Veri Tipi	Verinin İçeriği	Parametre Adı	Okuma / Yazma İzni
Decimal	Hex				
0000d	0x0000	Bit	Röle çıkış durumu (0=OFF; 1=ON)	--	Sadece Okunabilir

ENDA EPA542-xx-xxR-RSİ ALARM RÖLESİ ÇIKIŞLI DİJİTAL AMPERMETRE İÇİN COILS

Coil Adresleri		Veri Tipi	Verinin İçeriği	Parametre Adı	Okuma / Yazma İzni	Başlangıç Değeri
Decimal	Hex					
0000d	0x0000	Bit	Out çıkış durumu (0=no; 1=nc)	0tYP	Sadece Okunabilir	no

Not 1 : Rölesiz modellerde Coil ve Discrete Input bulunmamaktadır.

Not 2 : 0tYP menu parametresi hem "Holding register" hemde "Coil" olarak kullanılabilir.

Not 3 : Input register'ın 0. adresi ölçüm değerini verir. Input register'ın 1. adresi ise ölçülen akım değerinin ondalık kısmını belirtir.

Örneğin ; Input register'ın 0. adresi 2842 , input register'ın 1. adresinden okunan değer = 1 ise akım 2842 olur.

Input register'ın 0. adresi 2842 , input register'ın 1. adresinden okunan değer = 2 ise akım 2842 olur.

Input register'ın 0. adresi 2842 , input register'ın 1. adresinden okunan değer = 3 ise akım 2842 olur.

MODBUS BAĞLANTI ŞEMASI

